

**CARACTERISTICAS / FEATURES**

**Material** hormigón petra 1  
**Acabado** decapado e hidrofugado  
**Dimensiones** l. 119, a. 67 h. 42 cm.  
**Color** ver carta de colores  
**Fijación** simplemente apoyado o mediate resina epoxi  
**Peso** 380 Kg  
**Palet** 120 x 100 x 60 cm  
**Peso palet** 390 Kg

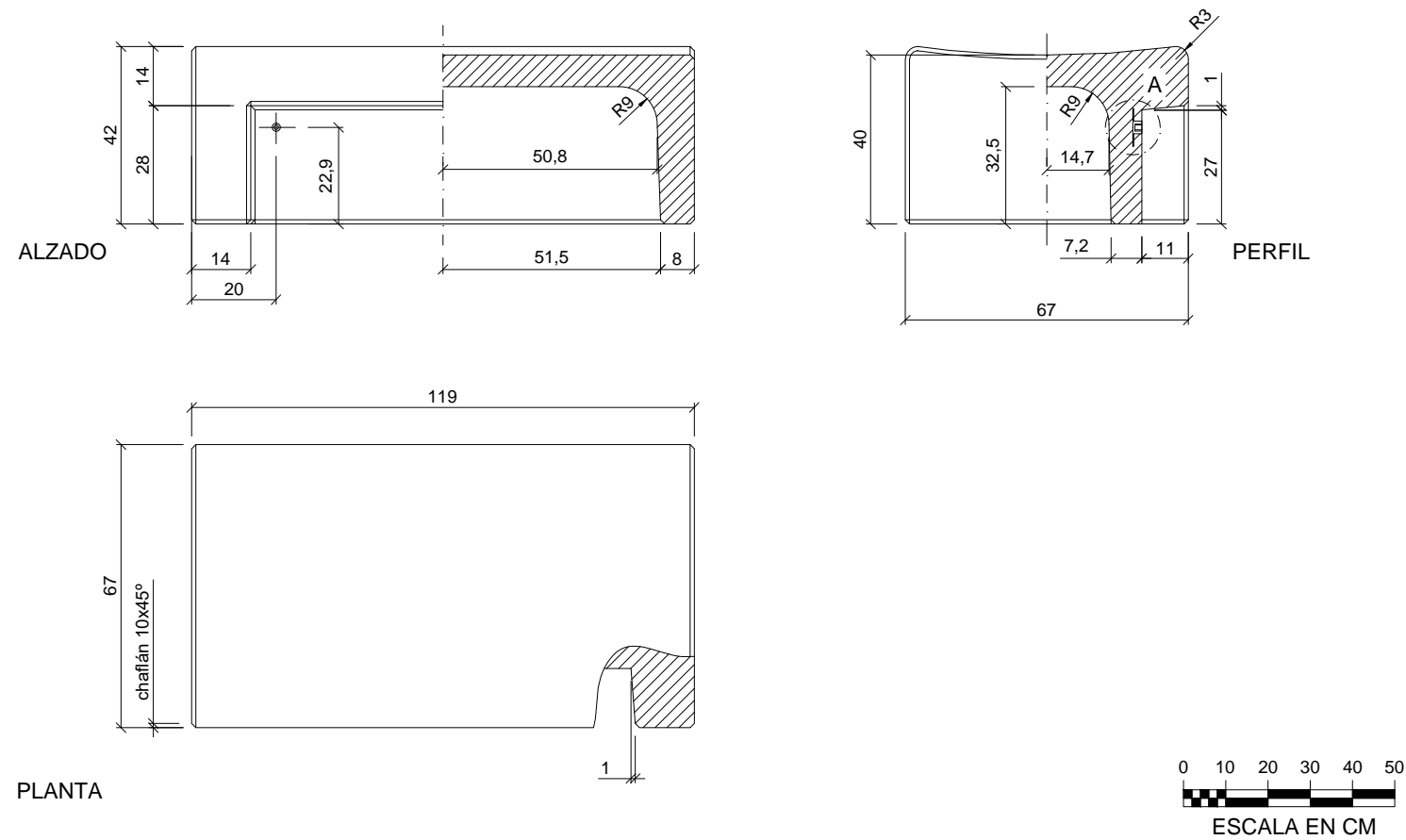
**Material** precast concrete petra1  
**Finish** scaled and waterproofed  
**Dimensions** l. 119, a. 67, h. 42 cm.  
**Colour** see colour catalogue  
**Fixing** resting on the ground or with epoxy resin  
**Weight** 380 Kg  
**Pallet** 120 x 100 x 60 cm  
**Weight pallet** 390 Kg

dineñador / design: Ton Riera

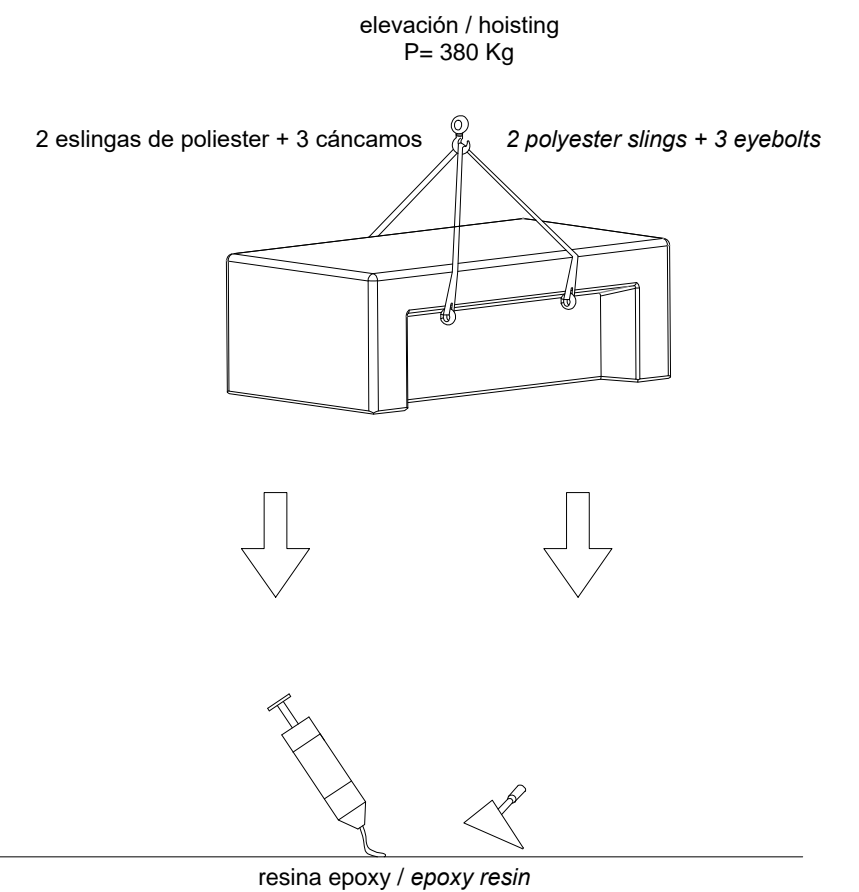


**KILLY 1**

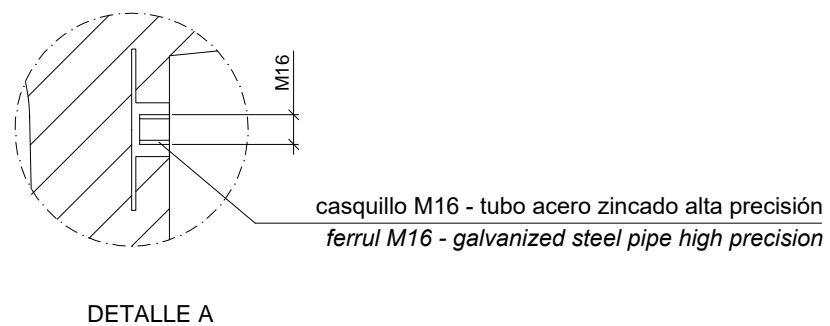
**GEOMETRIA / GEOMETRY**



**MANIPULACIÓN E INSTALACIÓN / HANDLING AND INSTALLATION**



**ESPECIFICACIONES / SPECIFICATIONS**



Tàrraga, Lleida - Tel. 973 15 87 03 - www.magourban.com - info@magourban.com

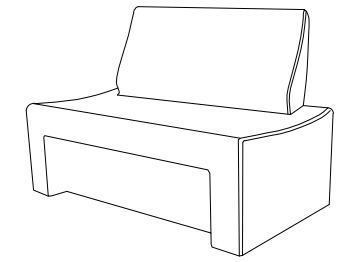
**magourban**

**CARACTERÍSTICAS / FEATURES**

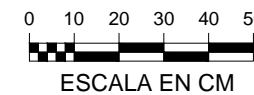
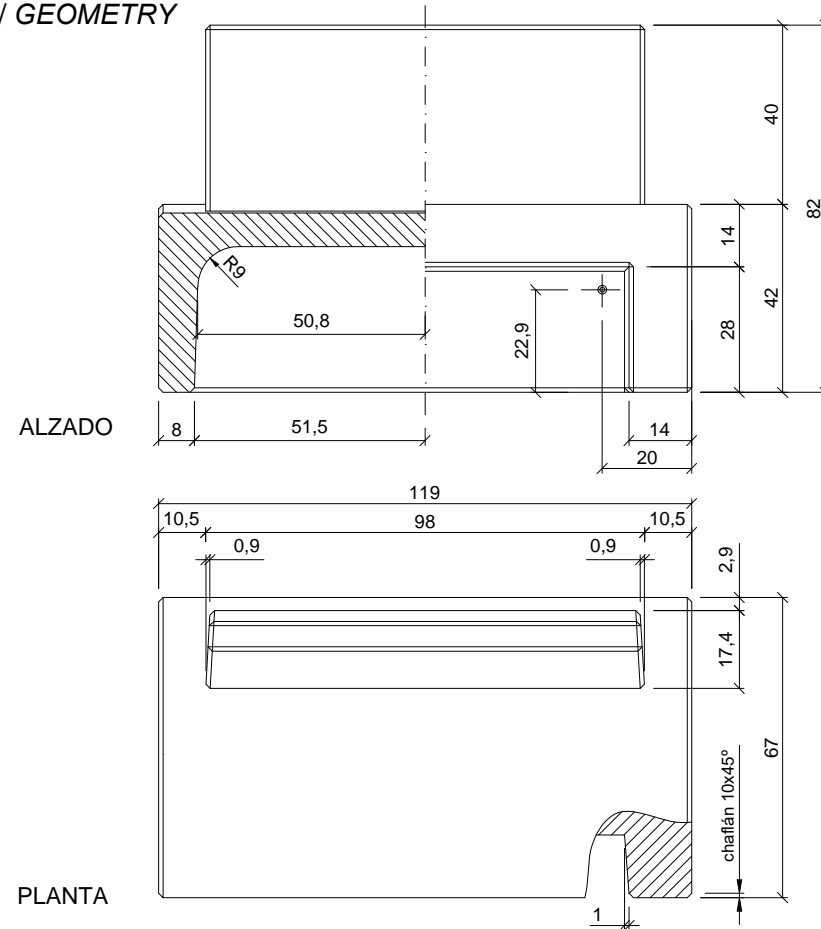
**Material** hormigón petra 1  
**Acabado** decapado e hidrofugado  
**Dimensiones** l. 119, a. 67 h. 82 cm.  
**Color** ver carta de colores  
**Fijación** simplemente apoyado o mediate resina epoxi  
**Peso** 506 Kg  
**Palet** 120 x 100 x 100 cm  
**Peso palet** 520 Kg

**Material** precast concrete petra 1  
**Finish** scaled and waterproofed  
**Dimensions** l. 119, a. 67, h. 82 cm.  
**Colour** see colour catalogue  
**Fixing** resting on the ground or with epoxy resin  
**Weight** 506 Kg  
**Pallet** 120 x 100 x 100 cm  
**Weight pallet** 520 Kg

diseñador / design: Ton Riera



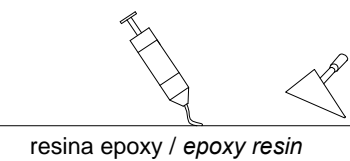
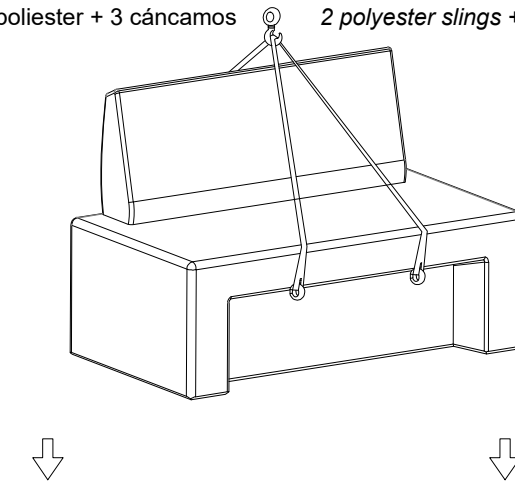
**GEOMETRIA / GEOMETRY**



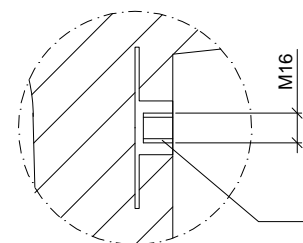
**MANIPULACIÓN E INSTALACIÓN / HANDLING AND INSTALLATION**

elevación / hoisting  
 P= 370 Kg

2 eslingas de poliéster + 3 cáncamos / 2 polyester slings + 3 eyebolts

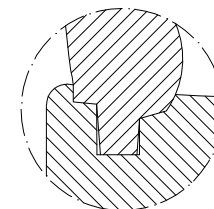


**ESPECIFICACIONES / SPECIFICATIONS**



casquillo M16 - tubo acero zincado alta precisión  
 ferrul M16 - galvanized steel pipe high precision

DETALLE A



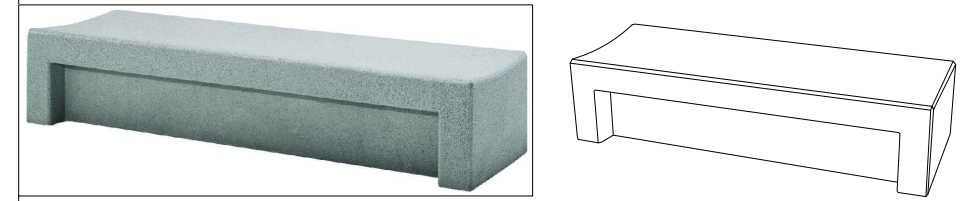
DETALLE B

**CARACTERÍSTICAS / FEATURES**

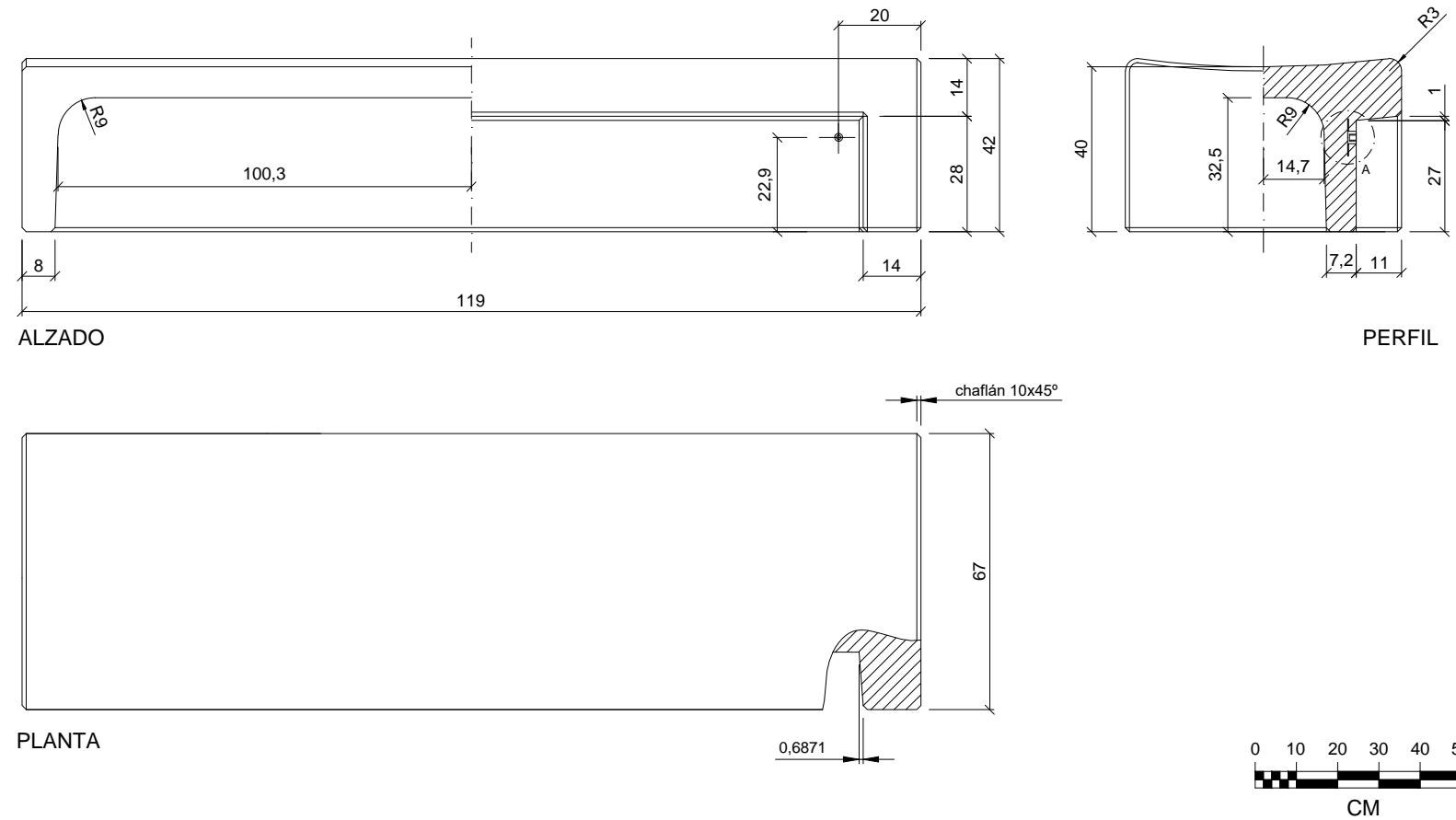
**Material** hormigón petra 1  
**Acabado** decapado e hidrofugado  
**Dimensiones** l. 119, a. 67 h. 42 cm.  
**Color** ver carta de colores  
**Fijación** simplemente apoyado o mediante resina epoxi  
**Peso** 696 Kg  
**Palet** 240 x 80 x 60 cm  
**Peso palet** 715 Kg

**Material** precast concrete petra1  
**Finish** scaled and waterproofed  
**Dimensions** l. 119, a. 67, h. 42 cm.  
**Colour** see colour catalogue  
**Fixing** resting on the ground or with epoxy resin  
**Weight** 696 Kg  
**Pallet** 240 x 80 x 60 cm  
**Weight pallet** 715 Kg

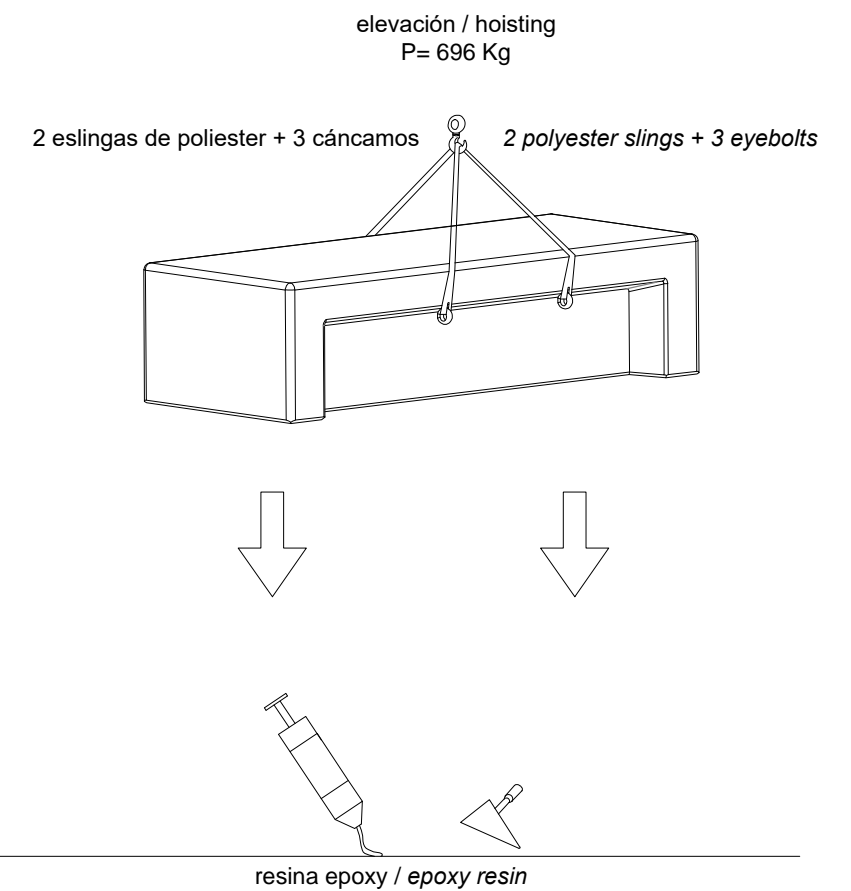
diseñador / design: Ton Riera



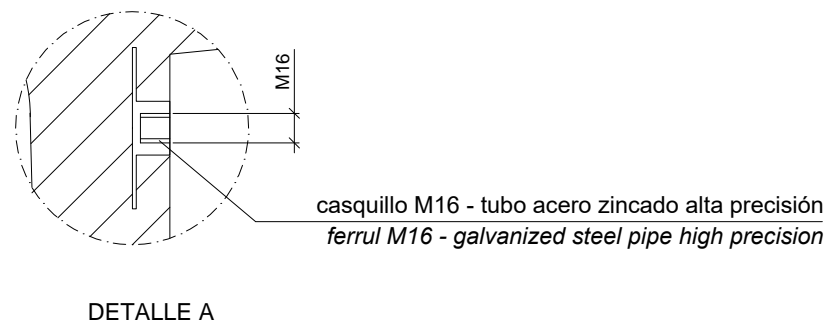
**GEOMETRIA / GEOMETRY**



**MANIPULACIÓN E INSTALACIÓN / HANDLING AND INSTALLATION**



**ESPECIFICACIONES / SPECIFICATIONS**

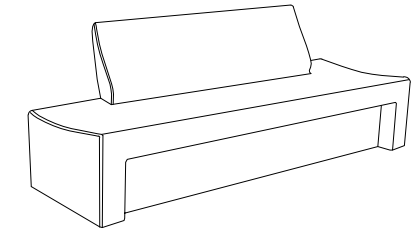


**CARACTERISTICAS / FEATURES**

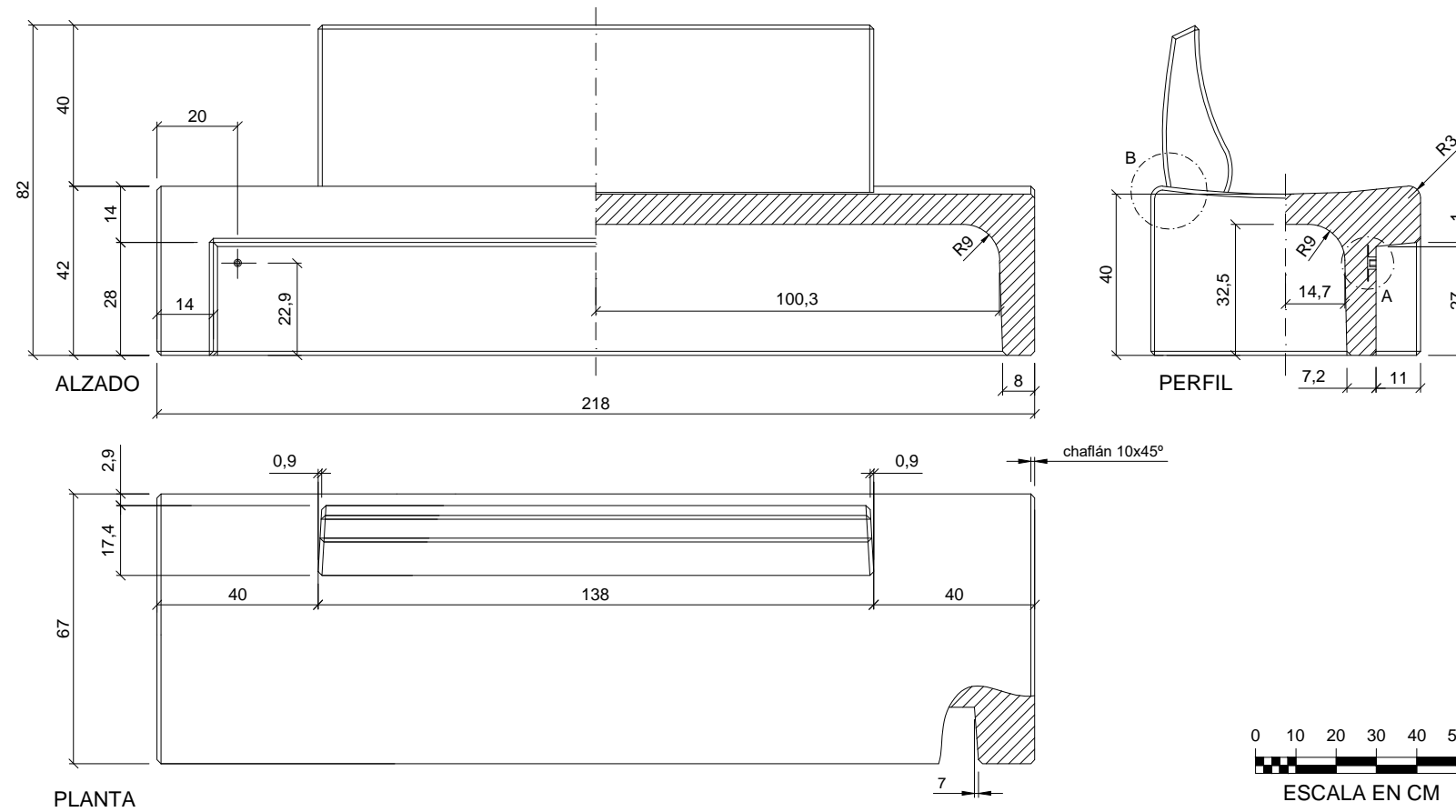
**Material** hormigón petra 1  
**Acabado** decapado e hidrofugado  
**Dimensiones** l. 218, a. 67 h. 82 cm.  
**Color** ver carta de colores  
**Fijación** simplemente apoyado o mediate resina epoxi  
**Peso** 927 Kg  
**Palet** 240 x 80 x 100 cm  
**Peso palet** 950 Kg

**Material** precast concrete petra 1  
**Finish** scaled and waterproofed  
**Dimensions** l. 218, a. 67, h. 82 cm.  
**Colour** see colour catalogue  
**Fixing** resting on the ground or with epoxy resin  
**Weight** 927 Kg  
**Pallet** 240 x 80 x 100 cm  
**Weight pallet** 950 Kg

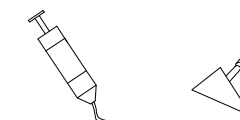
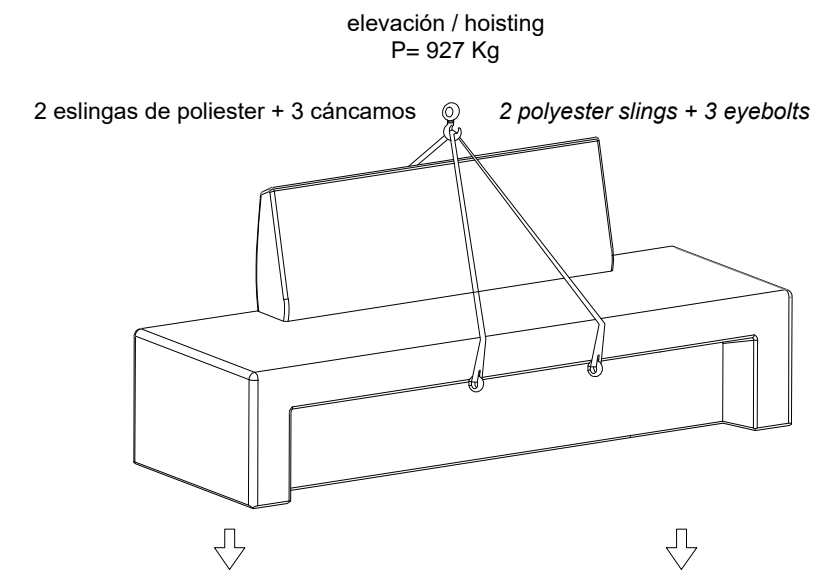
diseñador / design: Ton Riera



**GEOMETRIA / GEOMETRY**

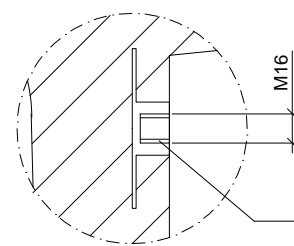


**MANIPULACIÓN E INSTALACIÓN / HANDLING AND INSTALLATION**



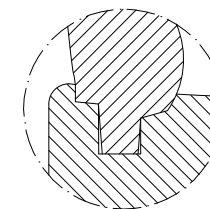
resina epoxy / epoxy resin

**ESPECIFICACIONES / SPECIFICATIONS**



DETALLE A

casquillo M16 - tubo acero zincado alta precisión  
ferrul M16 - galvanized steel pipe high precision



DETALLE B