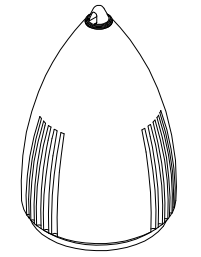
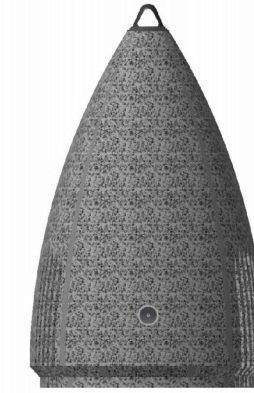


**CARACTERISTICAS / FEATURES**

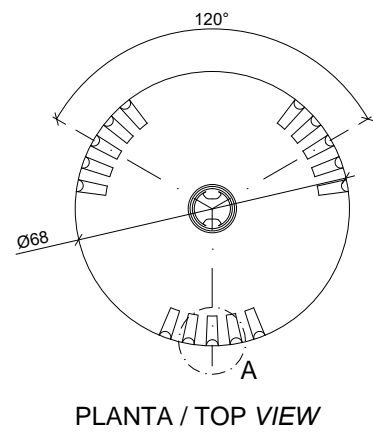
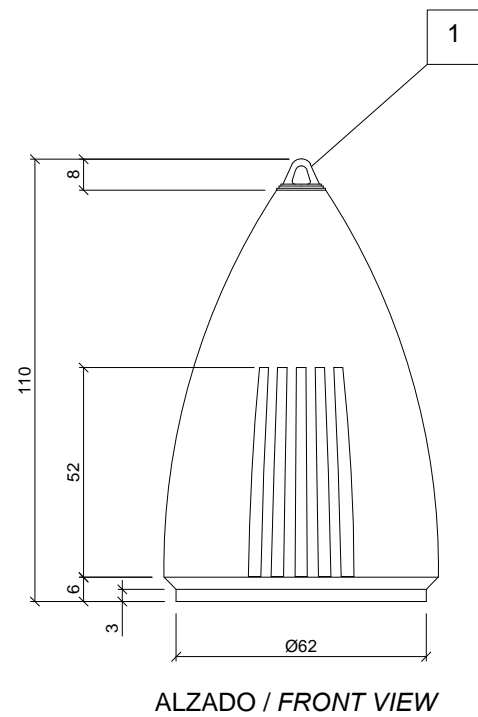
**Material** hormigón petra 2 + hierro imprimación antioxidante  
**Acabado** decapado e hidrofugado  
**Dimensiones** Ø 68, h. 110 cm.  
**Color** ver carta de colores  
**Fijación** simplemente apoyado o mediate resina epoxy  
**Peso** 497 Kg  
**Bulto** 70 x 70 x 135 cm  
**Peso bulto** 505 Kg

**Material** concrete petra 2 + iron with rust-resistant primer  
**Finish** scaled and waterproofed  
**Dimensions** Ø 68, h. 110 cm.  
**Colour** see colour catalogue  
**Fixing** resting on the ground or anchored with epoxy resin  
**Weight** 497 Kg  
**Package** 70 x 70 x 135 cm  
**Weight package** 505 Kg

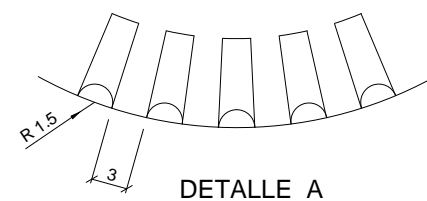
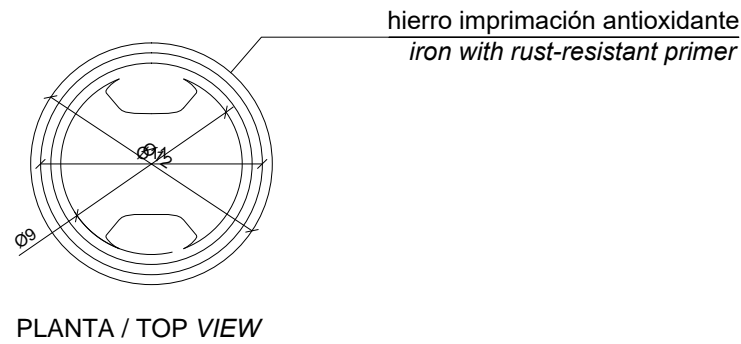
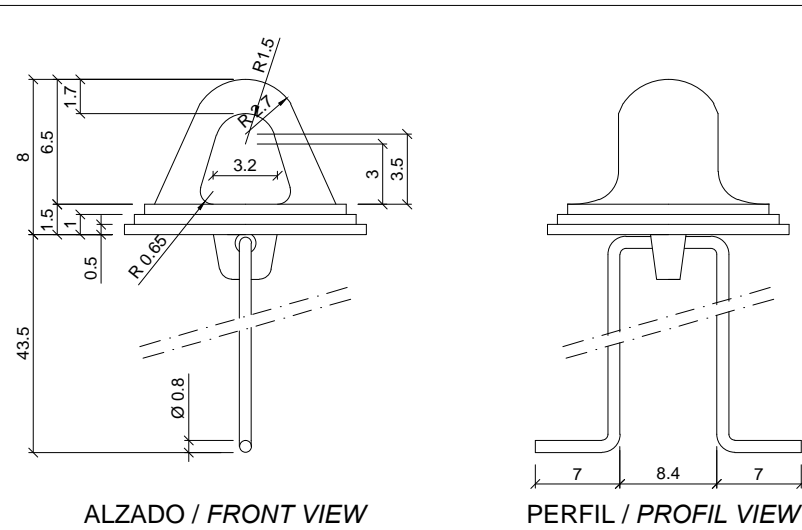
diseñador / design: Ton Riera



**GEOMETRIA / GEOMETRY**

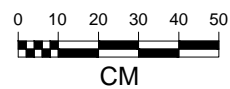
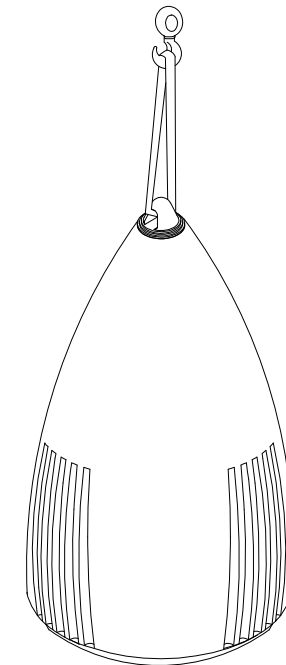


**ESPECIFICACIONES / SPECIFICATIONS**



**MANIPULACIÓN E INSTALACIÓN / HANDLING AND INSTALLATION**

elevación / hoisting  
P= 497 Kg

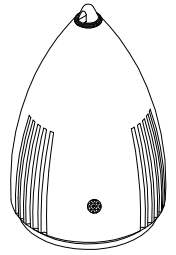
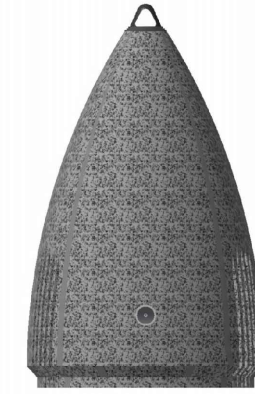


**CARACTERÍSTICAS / FEATURES**

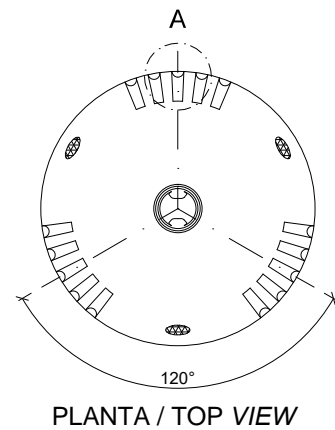
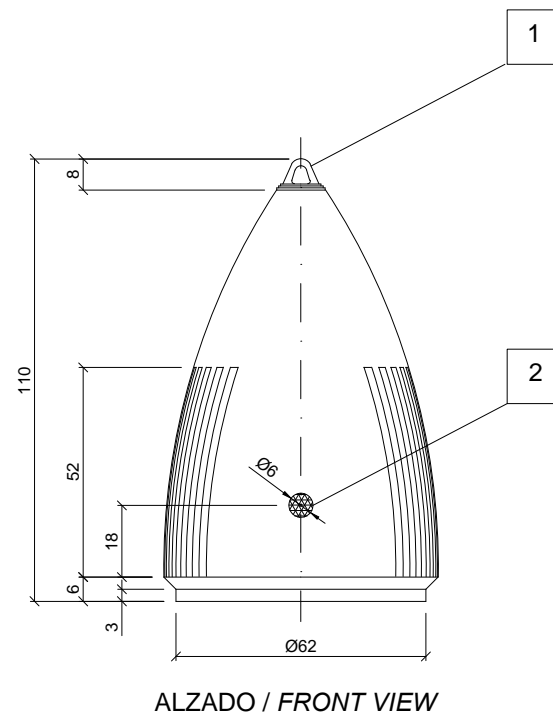
**Material** hormigón petra 2 + hierro imprimación antioxidante +retroreflectantes  
**Acabado** decapado e hidrofugado  
**Dimensiones** Ø 68, h. 110 cm.  
**Color** ver carta de colores  
**Fijación** simplemente apoyado o mediate resina epoxy  
**Peso** 497 Kg  
**Bulto** 70 x 70 x 135 cm  
**Peso bulto** 505 Kg

**Material** concrete petra 2 + iron with rust-resistant primer+ retroreflective  
**Finish** scaled and waterproofed  
**Dimensions** Ø 68, h. 110 cm.  
**Colour** see colour catalogue  
**Fixing** resting on the ground or anchored with epoxy resin  
**Weight** 497 Kg  
**Package** 70 x 70 x 135 cm  
**Weight package** 505 Kg

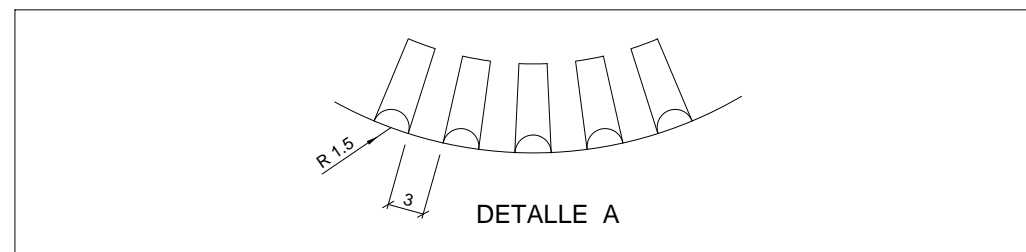
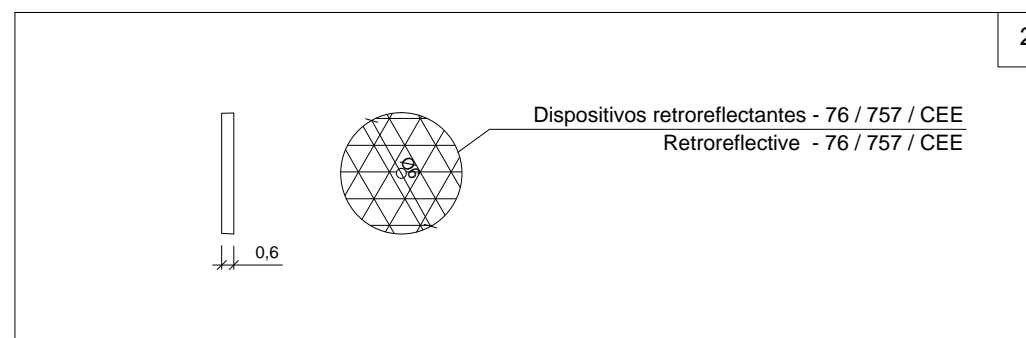
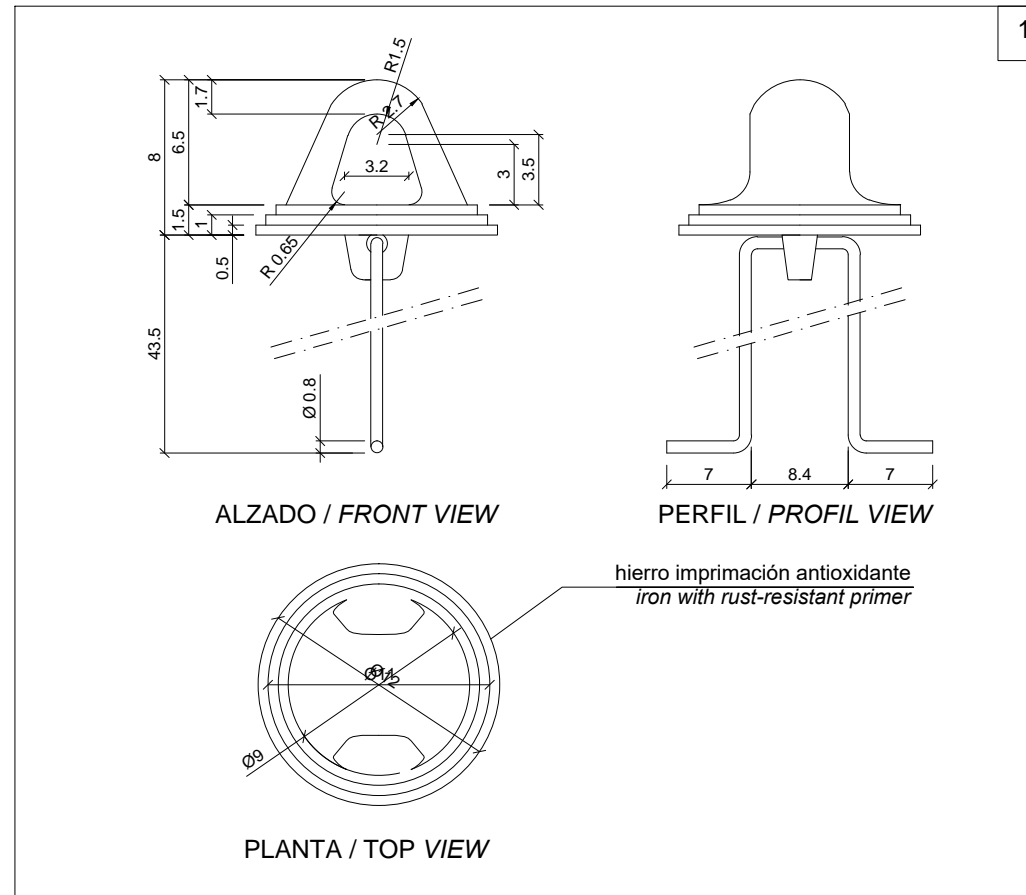
diseñador / design: Ton Riera



**GEOMETRIA / GEOMETRY**



**ESPECIFICACIONES / SPECIFICATIONS**



**MANIPULACIÓN E INSTALACIÓN / HANDLING AND INSTALLATION**

elevación / hoisting  
P= 497 Kg

