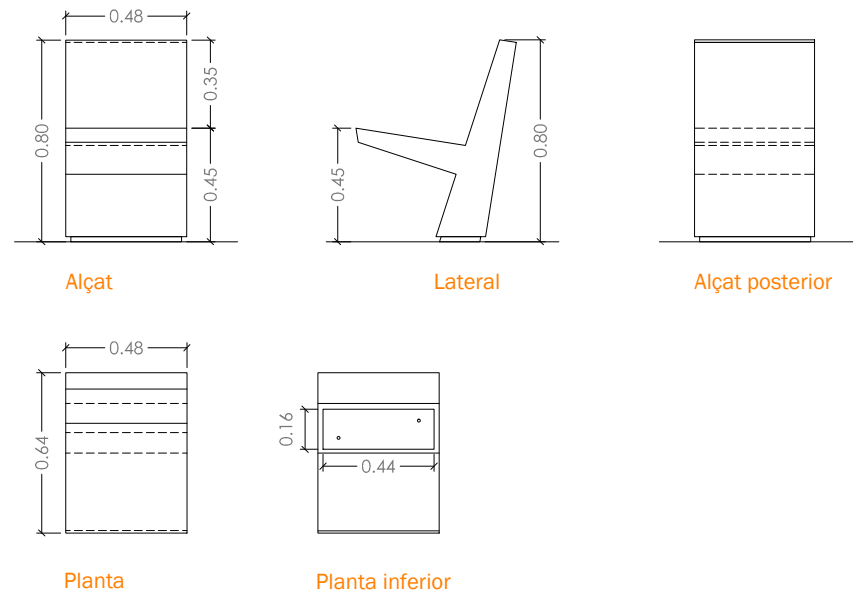


GEOMETRIA



Alçat

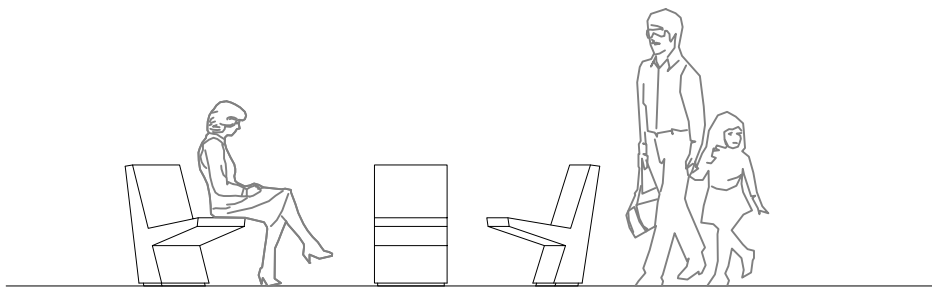
Lateral

Alçat posterior

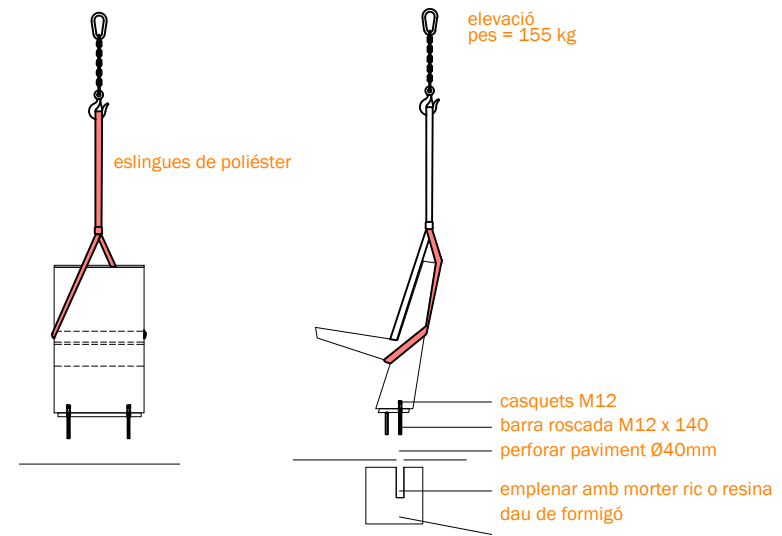
Planta

Planta inferior

escala (en cm.) 0 50



COL·LOCACIÓ



elevació pes = 155 kg

eslingues de poliéster

casquets M12
barra roscada M12 x 140
perforar paviment Ø40mm
emplenar amb morter ric o resina dau de formigó

Sistema de Fixació
Fixat a fons a base de formigó

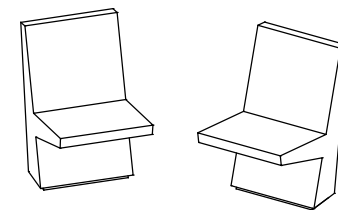
K-3

K-3 ressalta una geometria sòbria, de formes molt definides. La seva textura polida li confereix una imatge retro-avantguardista. És un element monolític de fàcil adaptació a qualsevol espai públic de nova creació o rehabilitació de l'entorn urbà, còmode en el seu ús i de fàcil posada en obra.

model patentat ©



MATERIAL : Formigó armat
COLOR : Blanc, Negre
TEXTURA : Pulida, Decapada
ACABAT : Antigraffiti
PES : 155 Kg
COL·LOCACIÓ : Fixat a fons
DISSENY : Pedro Barragan, arquitecte



OFICINA TÈCNICA
CTRA. N-II KM 508,600
25300 Tàrrrega (Lleida)
Tel 973 158 703 // Fax 973 501 253
www.magourban.com //
info@magourban.com