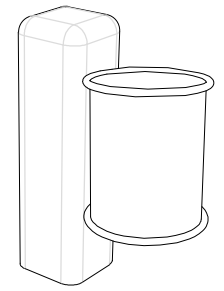


**CARACTERÍSTICAS / FEATURES**

**Material** hormigón petra1  
**Acabado** decapado e hidrofugado  
**Dimensiones** l. 64, a. 36, h. 85 cm  
**Color** ver carta de colores  
**Fijación** simplemente apoyado o mediate varillas metálicas  
**Peso / Capacidad** 118 Kg / 45 L  
**Palet** 120 x 80 x 100 cm  
**Peso palet** 140 Kg

**Material** precast concrete petra1  
**Finish** scaled and waterproofed  
**Dimensions** l. 64, a. 36, h. 85 cm  
**Colour** see colour catalogue  
**Fixing** resting on the ground & or anchored with metal rod  
**Weight** 118 Kg / 45 L  
**Pallet** 120 x 100 x 100 cm [  
**Weight pallet** 140 Kg

diseñador / design: Ernest Perera



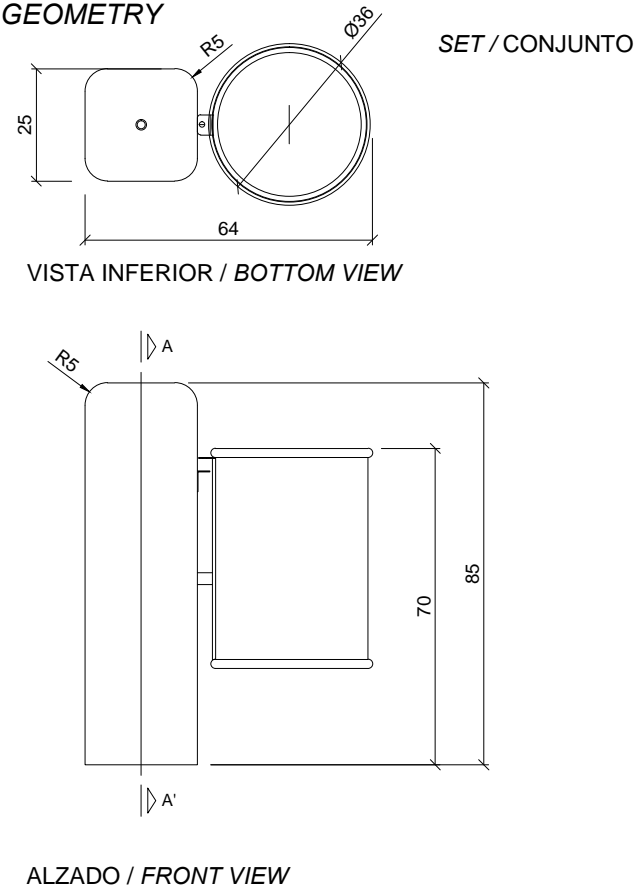
**QUAD P**

Tàrrrega, Lleida - Tel. 973 15 87 03 - www.magourban.com - info@magourban.com

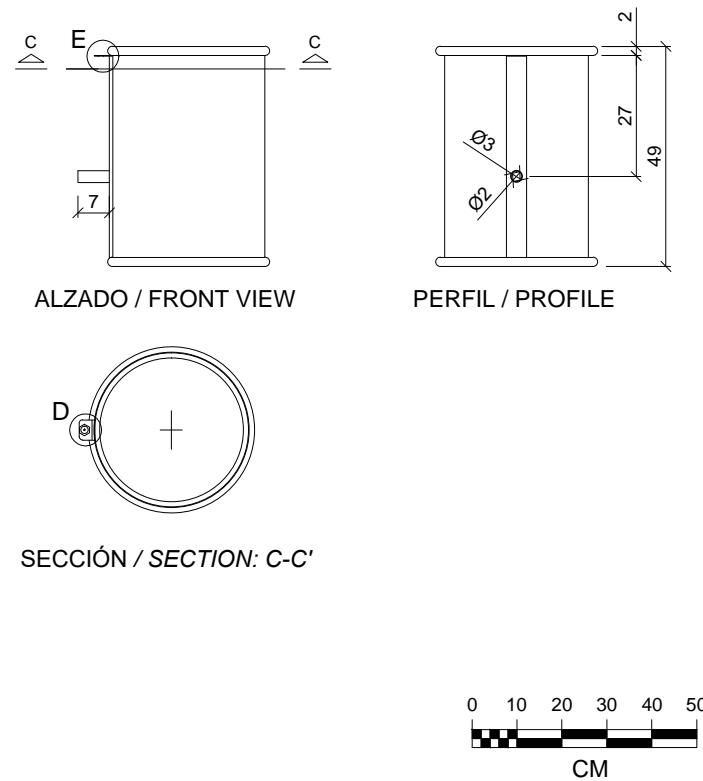
**magourban**



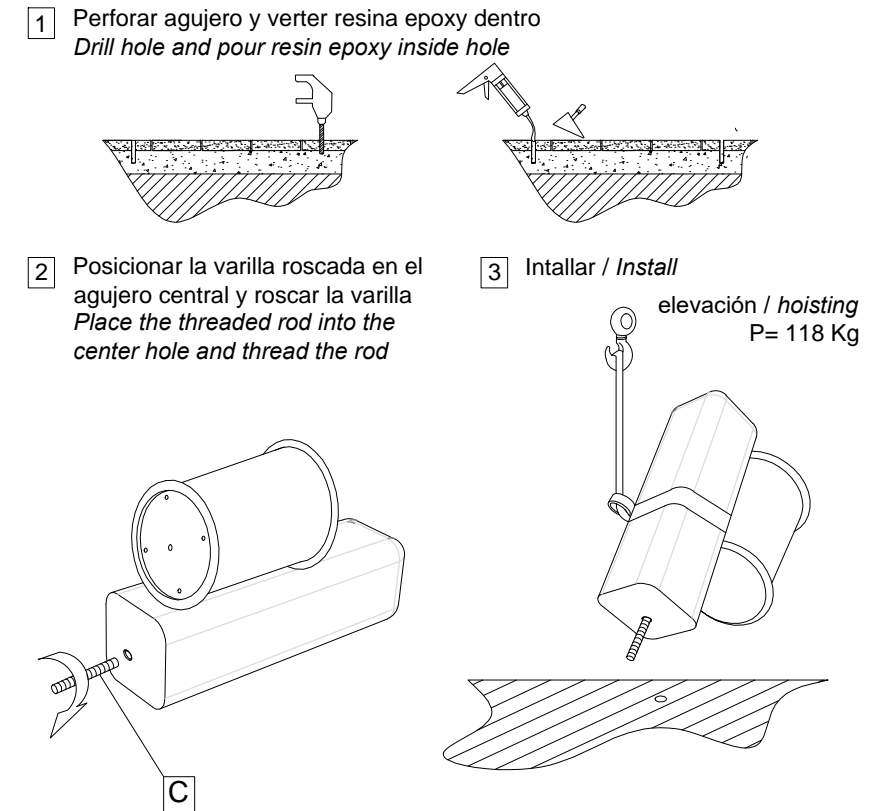
**GEOMETRIA / GEOMETRY**



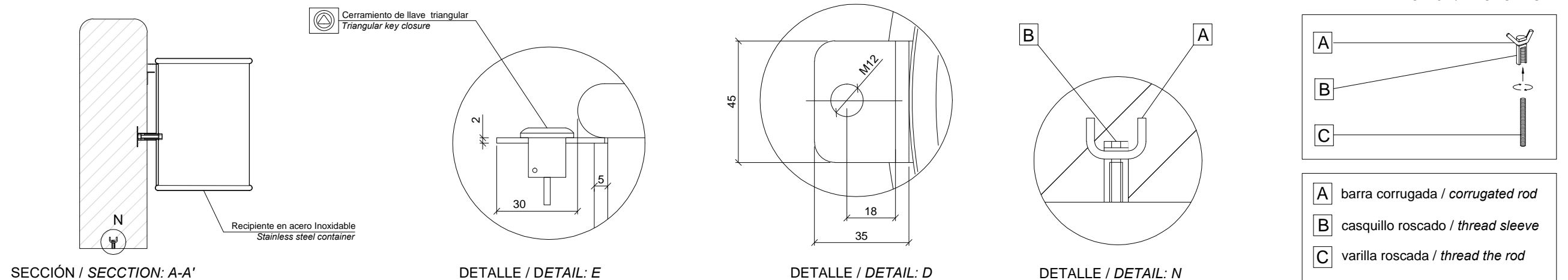
**ACCESORIO / ACCESSORIES**

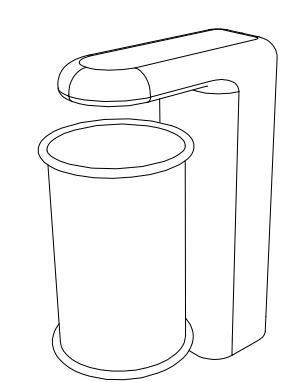
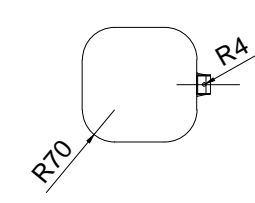
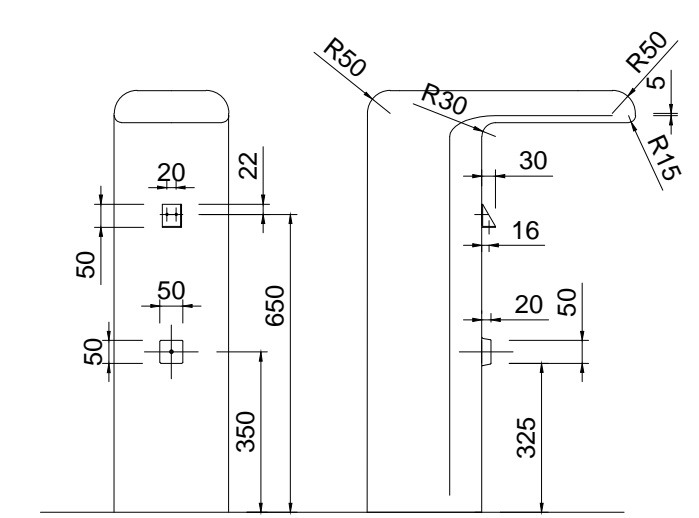
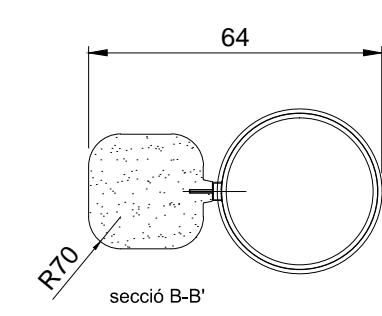
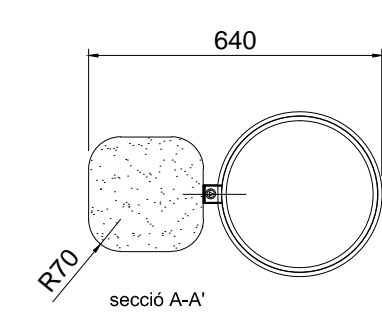
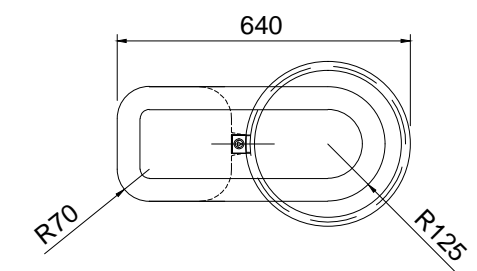
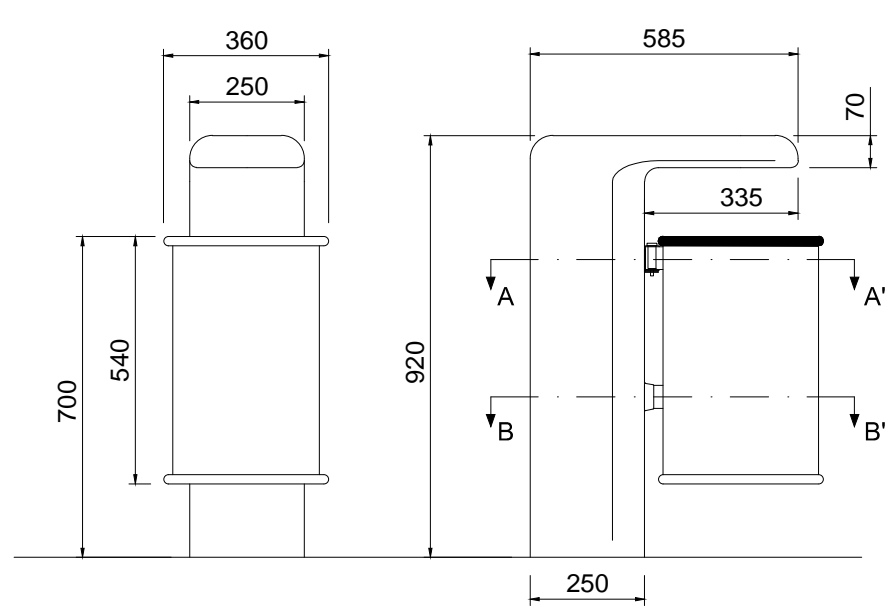


**MANIPULACIÓN E INSTALACIÓN / HANDLING AND INSTALLATION**

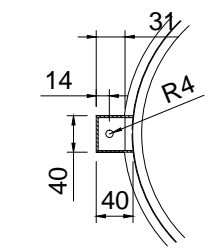
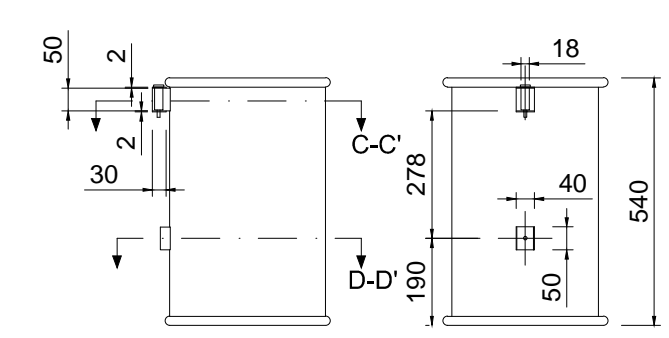


**ESPECIFICACIONES / SPECIFICATIONS**

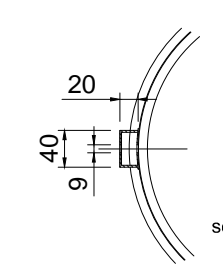
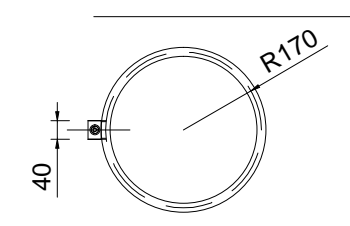




PRESPECTIVA




secció C-C' escala 1/10



secció D-D' escala 1/10

Especificaciones técnicas PAPELERA QUAD TAPA	
Material: Hormigón armado	
Dimensiones: L.360, A.640, h.920 mm.	
Peso: 130 Kg. (sin cubeta)	
Fijación: Mediante cemento cola y/o varillas metálicas	
Vaciado: Eje giratorio con cierre de seguridad	

			<b>magourban</b> Av. Cervera 19, 25300, TÀRREGA (Lleida), Catalunya, España. Tels. + 34 973 15 87 03 Fax. + 34 973 501 253 E-mail. comercial@magourban.com	
			MODELO <b>PAPELERA QUAD TAPA</b>	
DISEÑADO	ERNEST PERERA	FECHA	REFERENCIA: QUAD_PT	
DIBUJADO	ERNEST PERERA	17-03-2004		
ESCALA:	1 / 20			