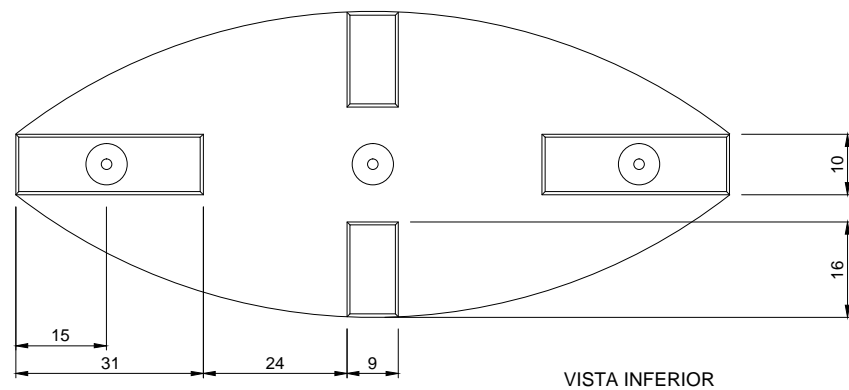
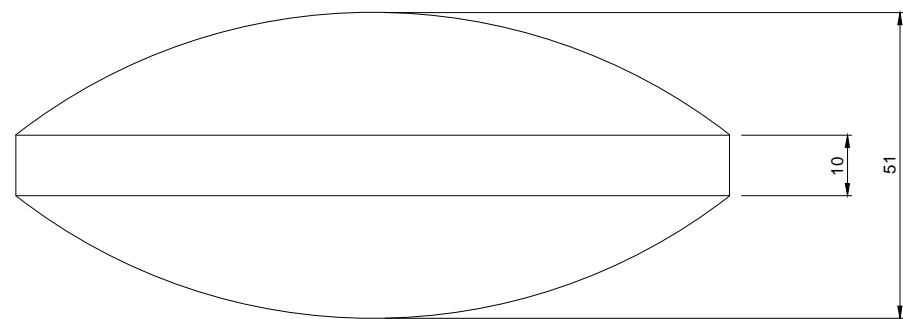
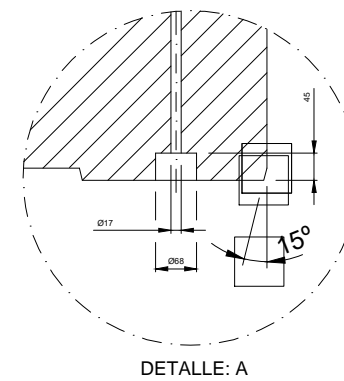
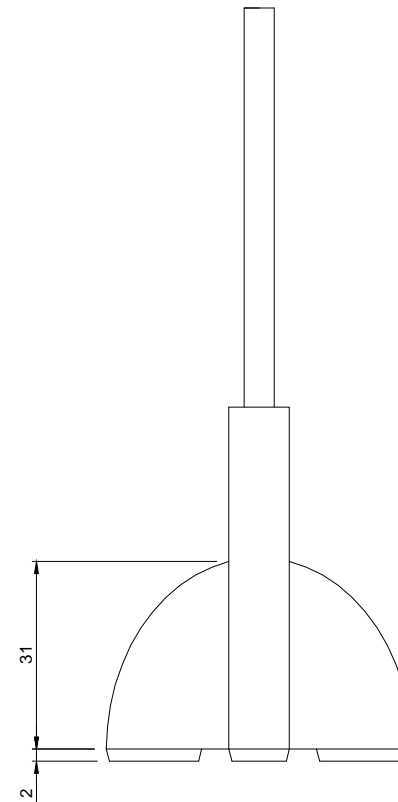
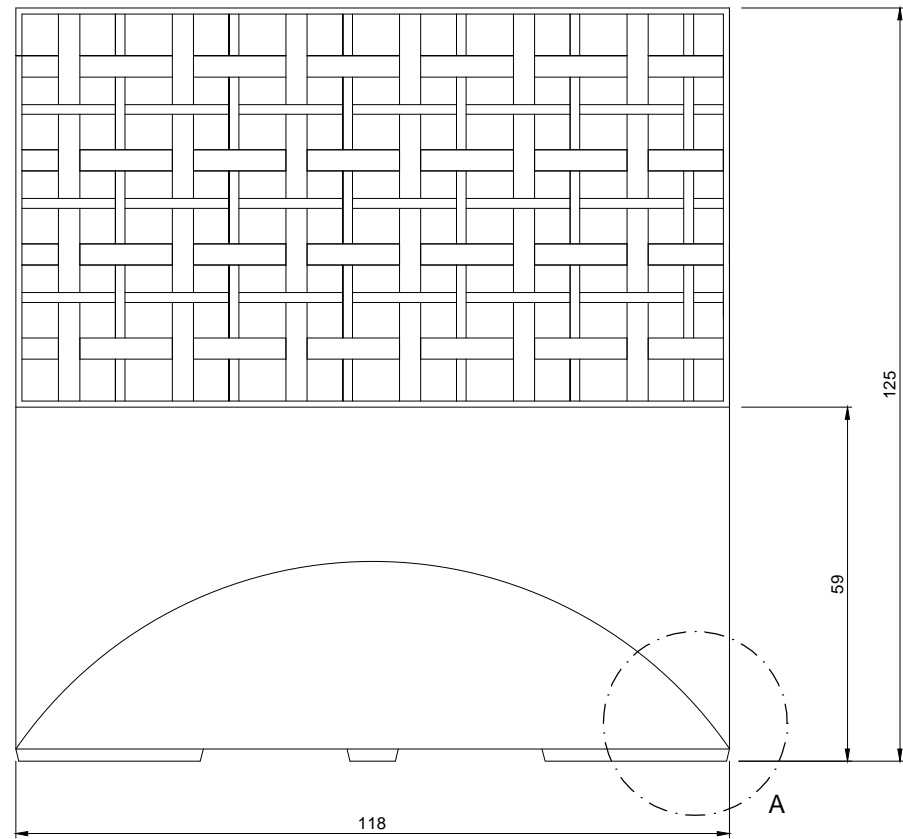


Acero calidad S-275-JR - Galvanizado en caliente por inmersión en zinc
electrolítico -Recubrimiento orgánico en polvo - CEL V94 16 35 TC



Crta. N-II, Km 508,600
25300 Tàrrega. Lleida. (Espanya)
Telf. +34 973 15 87 03 Fax 973 501 253 Web: www.magourban.com

ESCALA:
-/-

REF:	LIMITOT
FECHA:	20/10/2015

TÍTULO DEL PLANO:

LIMITOT