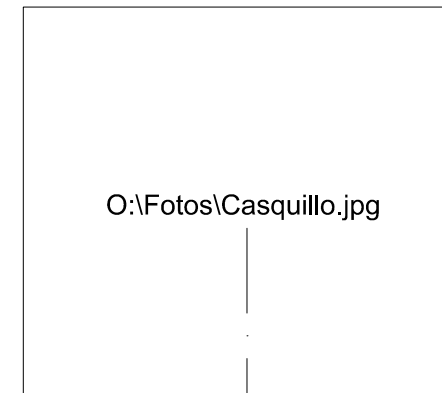
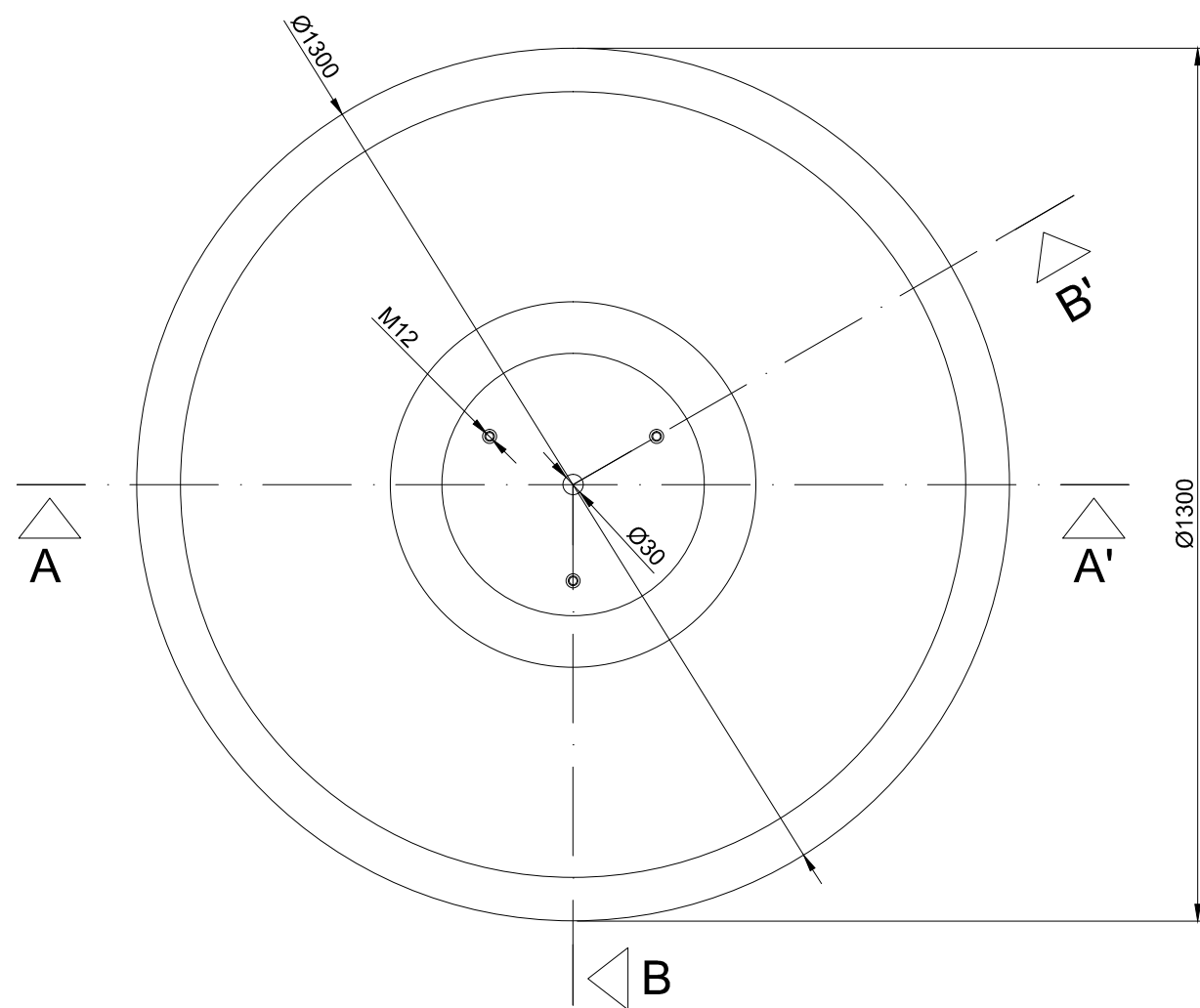
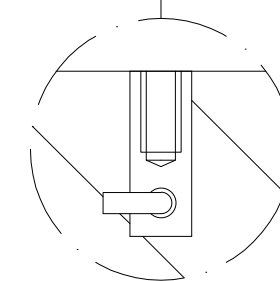


SECTION A-A'

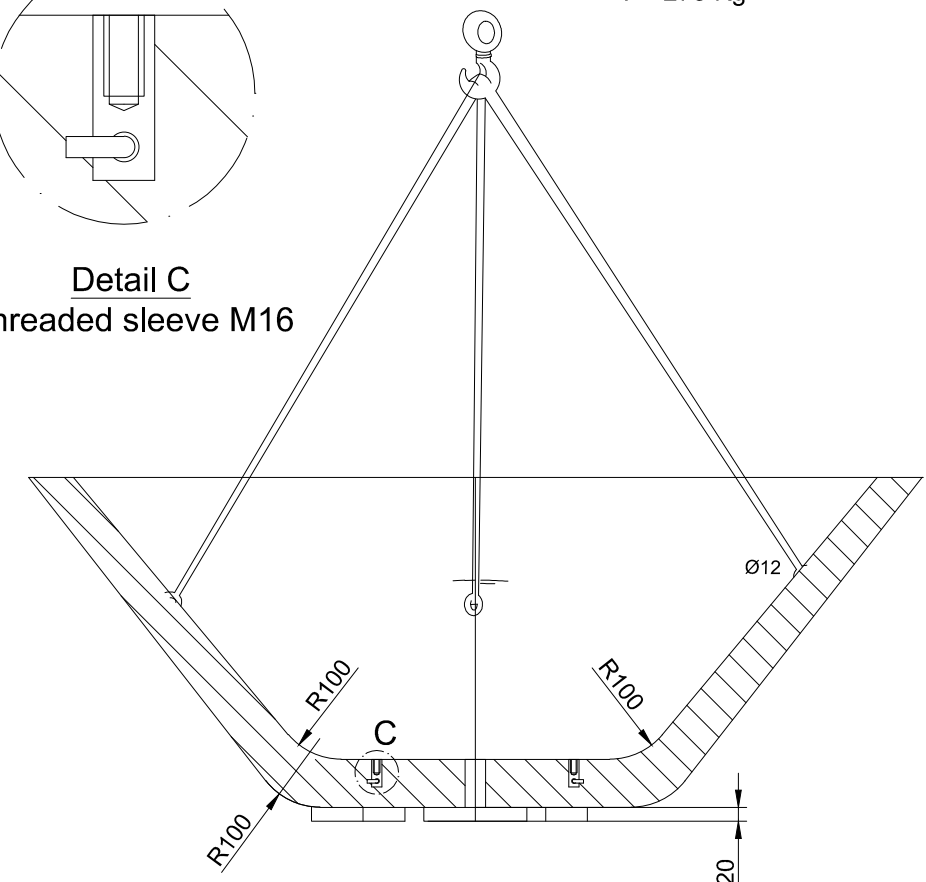


MANIPULATION



Detail C  
Threaded sleeve M16

elevación / hoisting  
P= 275 Kg



Section B-B'



Crta N-II Km 508,600  
25300 Tàrrrega (Lleida) Catalunya, España  
Telf. (España) 973 15 87 03 Fax (España) 973 501 253  
Web: <http://www.magourban.com>

ESCALA:

-/-

REF: JA35

FECHA

NOMBRE

DIBUJADO

07/03/2013

ADRIÀ PADROL VIRALLONGA

TÍTULO DEL PLANO:

UVE  
Street Furniture