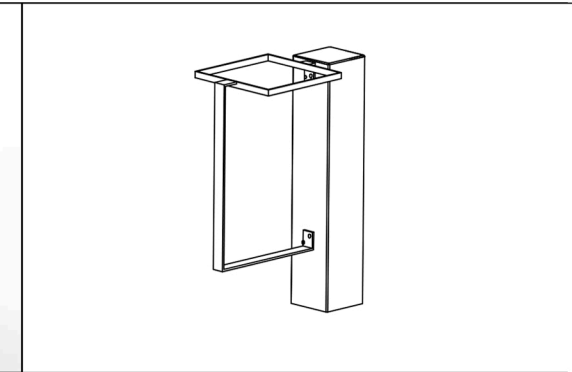
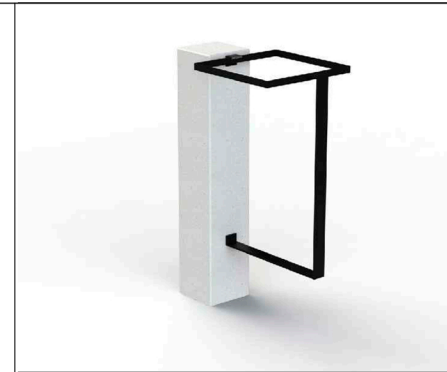


CARACTERÍSTICAS / FEATURES

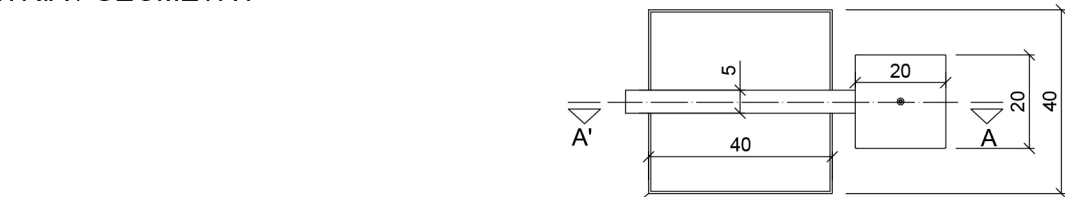
Material hormigón petra1 + hierro lacado
Acabado decapado e hidrofugado
Dimensiones l. 50, a. 70, h. 100 cm.
Color ver carta de colores
Fijación simplemente apoyado o mediante varillas metálicas
Peso / Capacidad 120 Kg / 100 L
Palet 120 x 80 x 120 cm (2 unidades)
Peso palet 260 Kg

Material concrete petra1 + lacquered steel
Finish scaled and waterproofed
Dimensions l. 50, a. 70 h. 100 cm.
Colour see colour catalogue
Fixing resting on the ground & or anchored with metal rod
Weight/Capacity 120 Kg/ 100 L
Pallet 120 x 80 x 120 cm (2 units)
Weight pallet 260 Kg

diseñador / design: I+D mago:urban

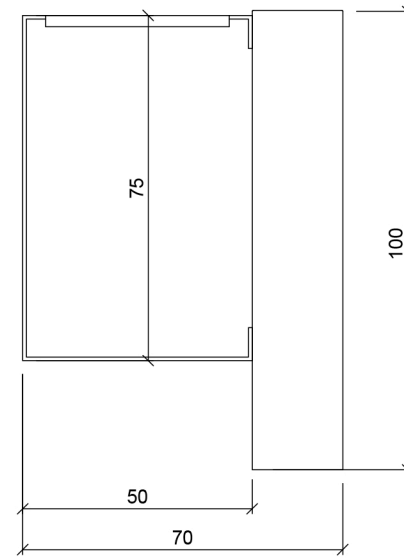


GEOMETRIA / GEOMETRY

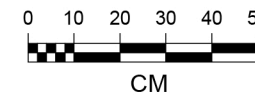


Aro para sujetar bolsa lacado - RAL7043
 Lacquered ring for clamping bag - RAL7043

VISTA INFERIOR / BOTTOM VIEW

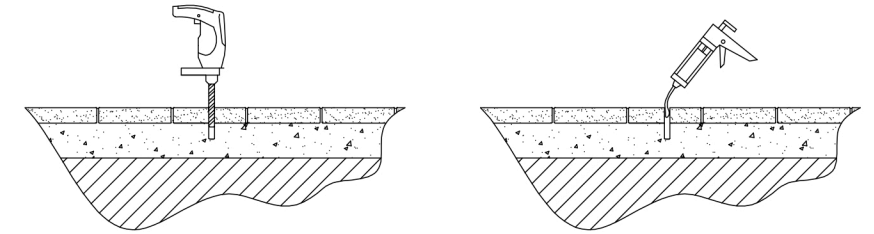


ALZADO / FRONT VIEW



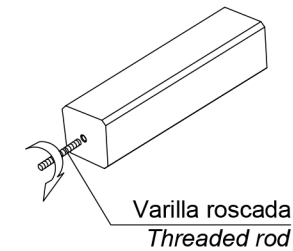
MANIPULACIÓN E INSTALACIÓN / HANDLING AND INSTALLATION

1 Perforar agujero y verter resina epoxy dentro / Drill hole and pour resin epoxy inside hole

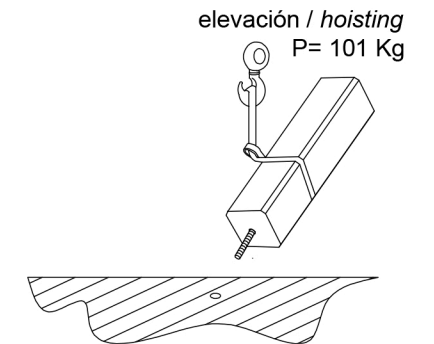


2 enroscar la varilla / thread the rod

3 insertar la varilla en el agujero / insert metal rod in hole



Varilla roscada / Threaded rod



elevación / hoisting
 P= 101 Kg

4 Instalar los tornillos que fijan el sistema de sujeción de la bolsa / Install screws fixing the fastening system of the bag

ESPECIFICACIONES / SPECIFICATIONS

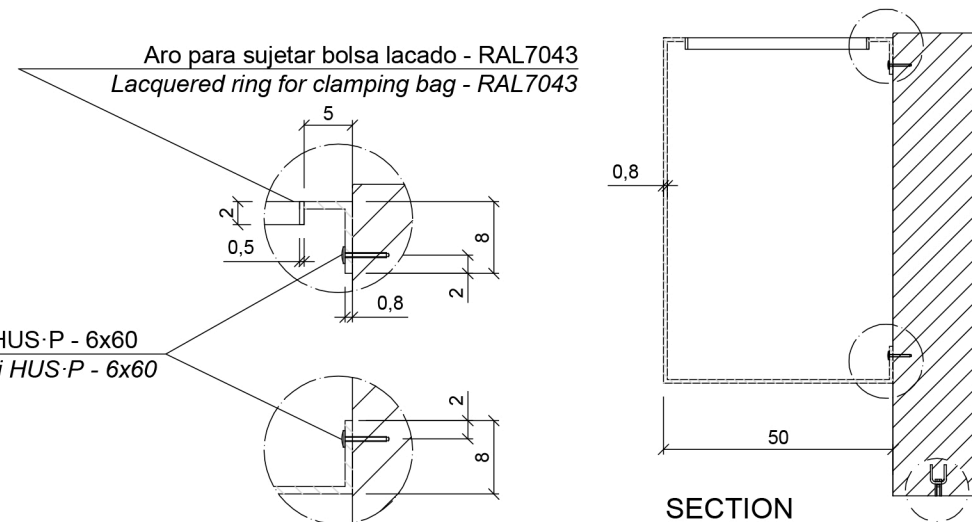
Barra corrugada Ø6 - REA6
 Corrugated rod Ø6 - REA6

Casquillo M12 zincado
 Tube M12 steel pipe

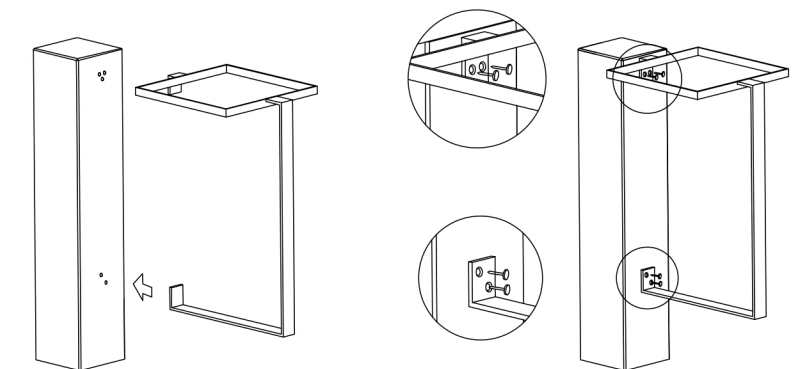
DETAIL

Aro para sujetar bolsa lacado - RAL7043
 Lacquered ring for clamping bag - RAL7043

Tornillo Hilti HUS-P - 6x60
 Screwing Hilti HUS-P - 6x60



SECTION

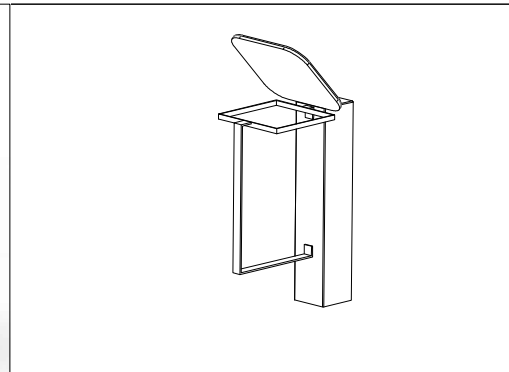


CARACTERÍSTICAS / FEATURES

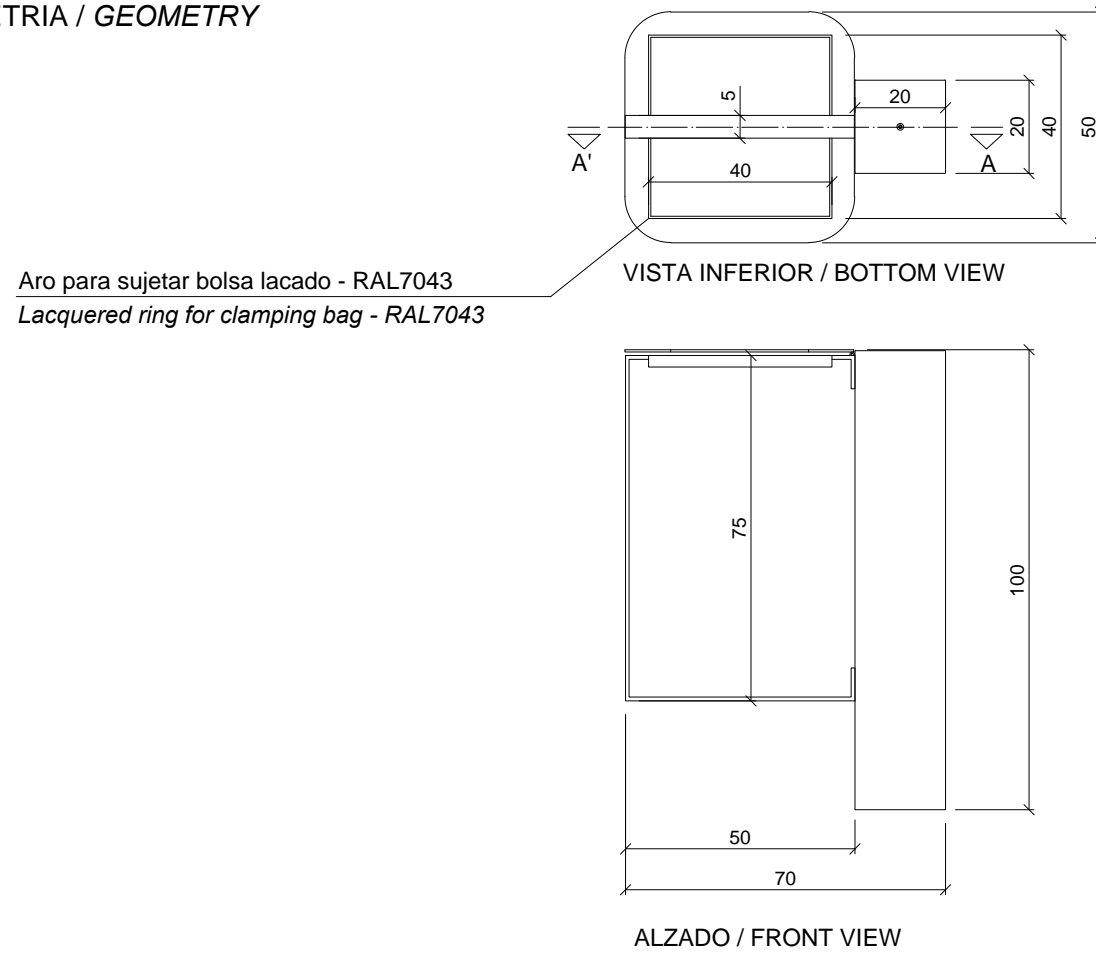
Material hormigón petra1 + hierro lacado
Acabado decapado e hidrofugado
Dimensiones l. 50, a. 70, h. 100 cm.
Color ver carta de colores
Fijación simplemente apoyado o mediante varillas metálicas
Peso / Capacidad 120 Kg / 100 L
Palet 120 x 80 x 120 cm (2 unidades)
Peso palet 260 Kg

Material concrete petra1 + lacquered steel
Finish scaled and waterproofed
Dimensions l. 50, a. 70 h. 100 cm.
Colour see colour catalogue
Fixing resting on the ground & or anchored with metal rod
Weight/Capacity 120 Kg/ 100 L
Pallet 120 x 80 x 120 cm (2 units)
Weight pallet 260 Kg

diseñador / design: I+D mago:urban

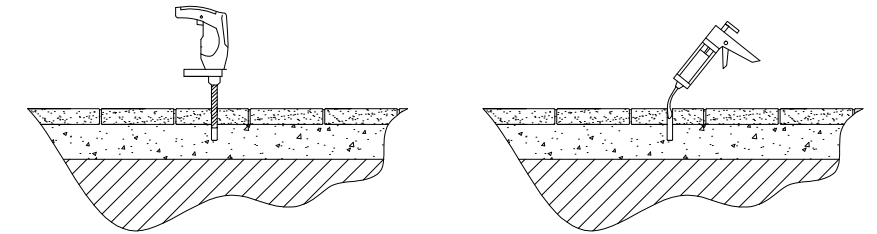


GEOMETRIA / GEOMETRY

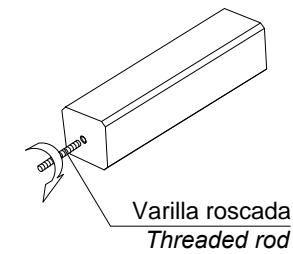


MANIPULACIÓN E INSTALACIÓN / HANDLING AND INSTALLATION

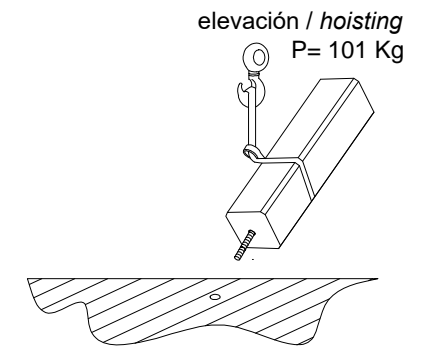
1 perforar agujero y verter resina epoxy dentro / drill hole and pour resin epoxy inside hole



2 enroscar la varilla / thread the rod



3 insertar la varilla en el agujero / insert metal rod in hole



4 instalar los tornillos que fijan el sistema de sujeción de la bolsa / install screws fixing the fastening system of the bag

ESPECIFICACIONES / SPECIFICATIONS

