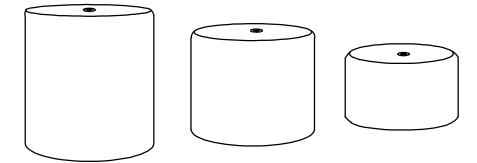


CARACTERÍSTICAS / FEATURES

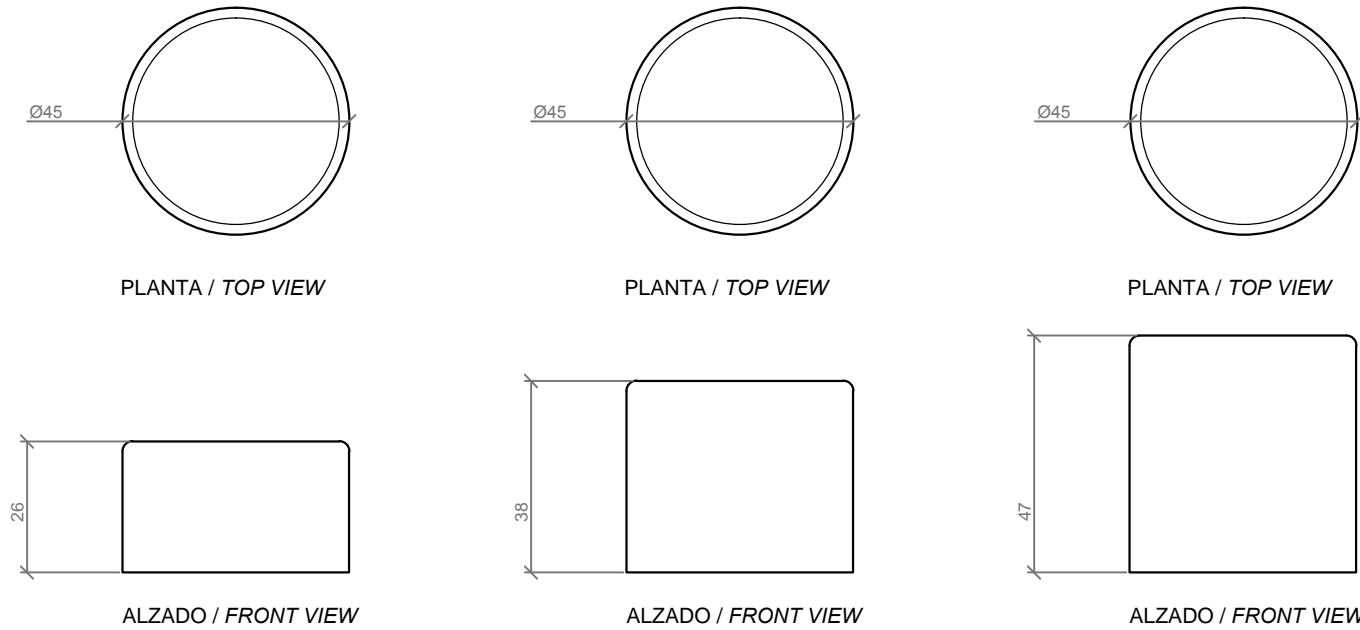
Material hormigón Petra 2
Acabado hidrofugado
Dimensiones 136N Ø45, h. 26 cm
 137N Ø45, h. 38 cm
 138N Ø45, h. 47 cm
Color ver carta de colores
Fijación con varilla metálica y resina epoxy
Peso 136N=100Kg 137N=145Kg 138N=180 Kg
Palet 100x100 cm
Peso palet 136 N

Material concrete Petra 2
Finish waterproofed
Dimensions 136N Ø45, h. 26 cm
 137N Ø45, h. 38 cm
 138N Ø45, h. 47 cm
Colour ver carta de colores
Fixing with metal rod and epoxy resin
Weight 136N=100Kg 137N=145Kg 138N=180 Kg
Pallet 100x100 cm
Weight pallet 136 N *diseñador / design: magourban*



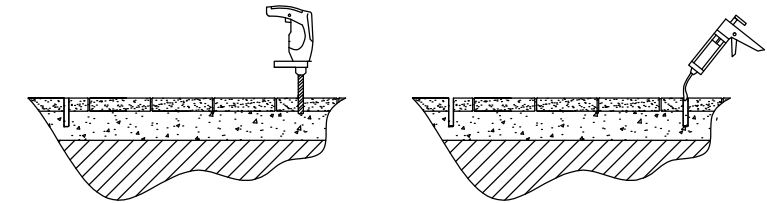
136N-137N-138N

GEOMETRÍA / GEOMETRY

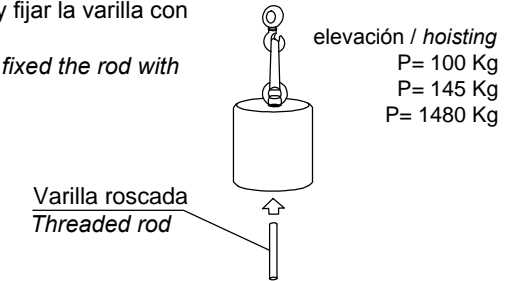


MANIPULACIÓN E INSTALACIÓN / HANDLING AND INSTALLATION

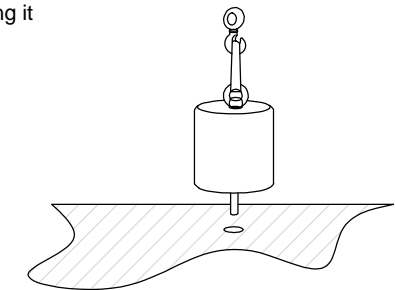
- 1 Perforar agujero Ø2,4x20 cm y verter resina epoxy dentro del agujero
Drill hole Ø2,4x20 cm and pour resin epoxy inside hole



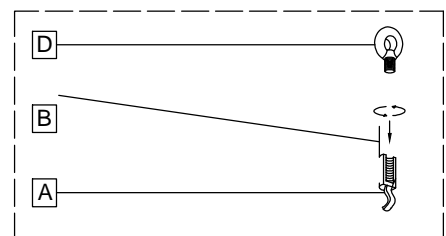
- 2 Enroscar cáncamo, elevar y fijar la varilla con resina epoxy.
Thread the eyebolt, lift and fixed the rod with epoxy resin



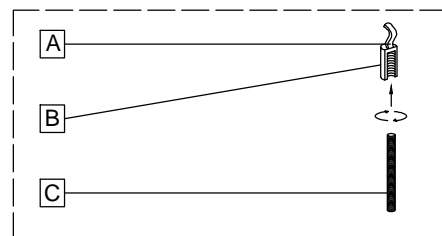
- 3 Insertar para fijarlo / Insert for fixing it



SISTEMA DE ELEVACIÓN / ANCHORAGE SYSTEM



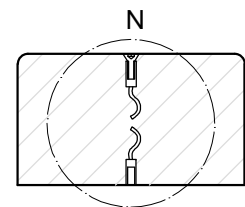
SISTEMA DE FIJACIÓN / ANCHORAGE SYSTEM



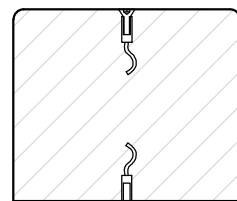
- A barra corrugada / corrugated rod
- B casquillo roscado / thread sleeve
- C varilla roscada / thread the rod
- D cáncamo / eyebolt

ESCALA / SCALE: 1/15

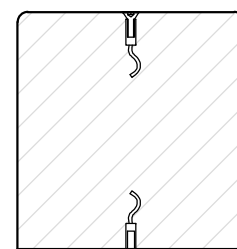
ESPECIFICACIONES / SPECIFICATIONS



SECCIÓN / SECTION: A-A'



SECCIÓN / SECTION: B-B'



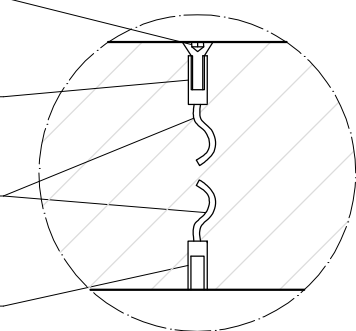
SECCIÓN / SECTION: C-C'

Tornillo avellando M12 - Inox
 Countersunk screw M12 - Inox

Casquillo M12 - Tubo acero zincado alta precisión
 Galvanized steel threaded sleeve high precision

Barra corrugada acero negro Ø8 - REA8
 Corrugated rod black steel Ø8 - REA8

Casquillo M12 - Tubo acero zincado alta precisión
 Galvanized steel threaded sleeve high precision



DETALLE / DETAIL: N