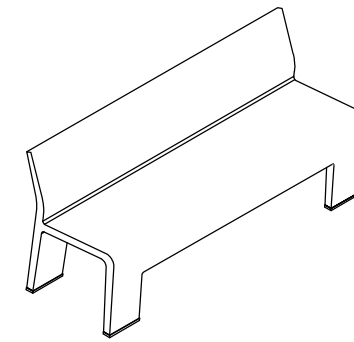


**CARACTERISTICAS / FEATURES**

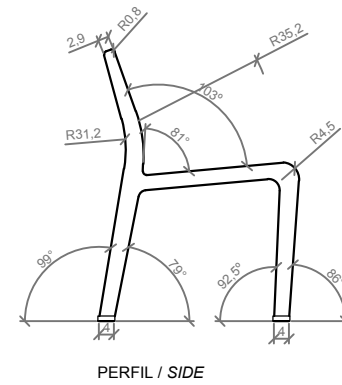
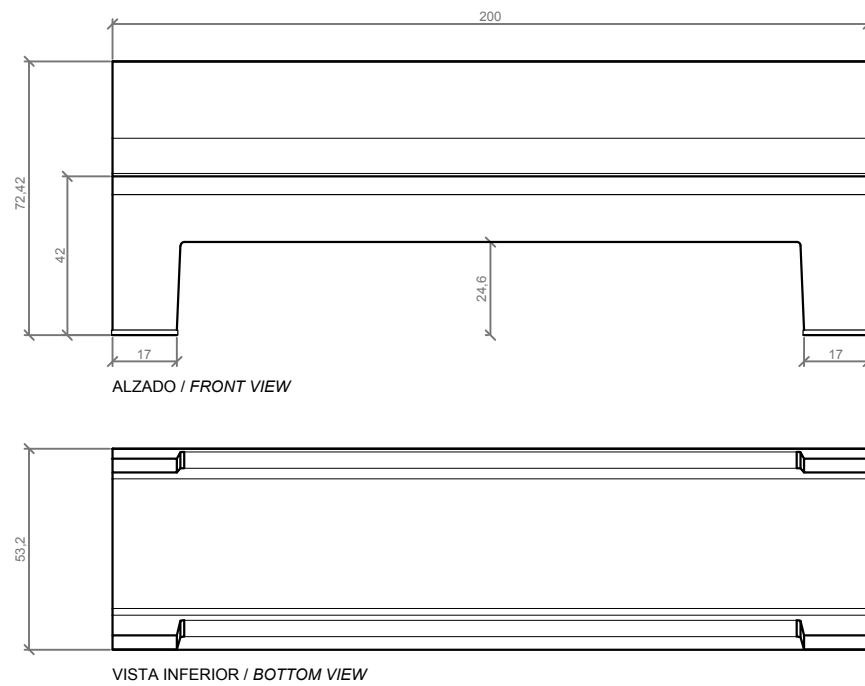
**Material** SMC  
**Acabado** liso  
**Dimensiones** l. 200, a. 53, h. 72 cm  
**Color** ver carta de colores  
**Fijación** con varillas metálicas y resina epoxy  
**Peso** 134 Kg  
**Palet** 210 x 70 x 85h cm  
**Peso palet** 170 Kg

**Material** SMC  
**Finish** smooth  
**Dimensions** l.200, w.53, h. 72 cm  
**Colour** see colour catalogue  
**Fixing** anchored with metal rods and epoxy resin  
**Weight** 134 Kg  
**Pallet** 210 x 70 x 90 cm  
**Weight pallet** 170 Kg

diseñador / design: Ton Riera



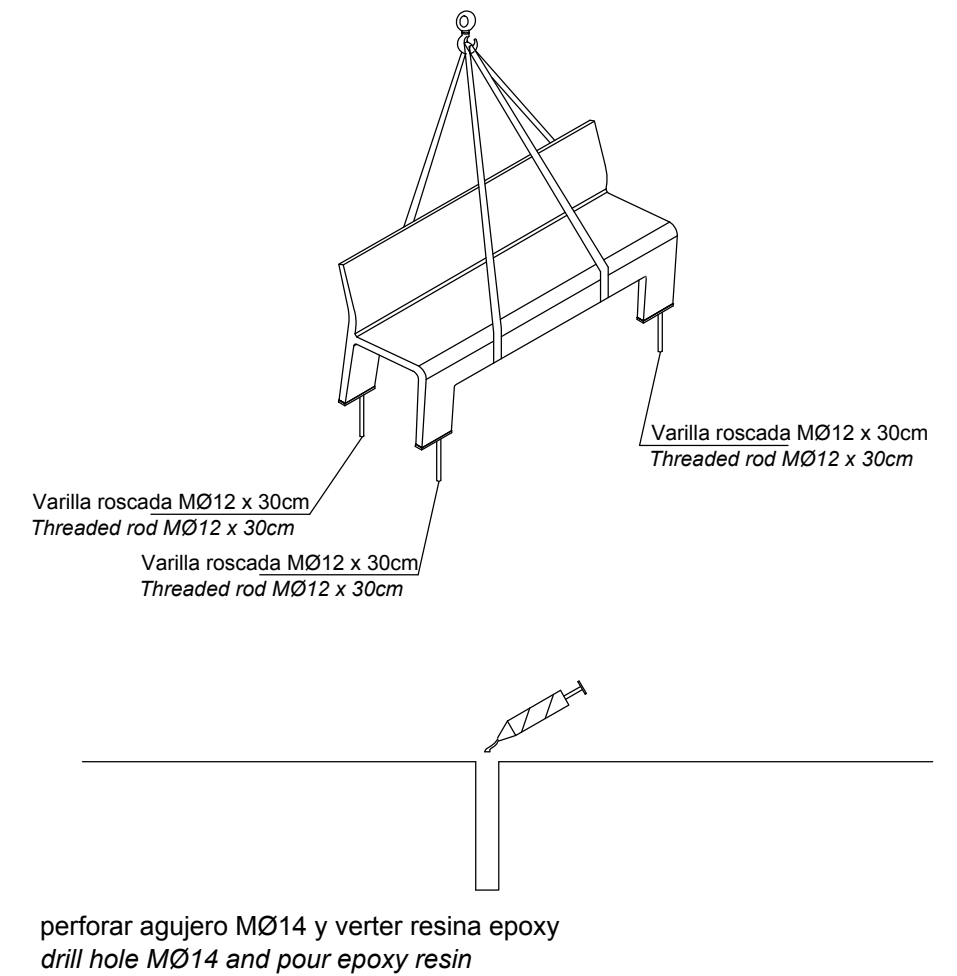
**GEOMETRIA / GEOMETRY**



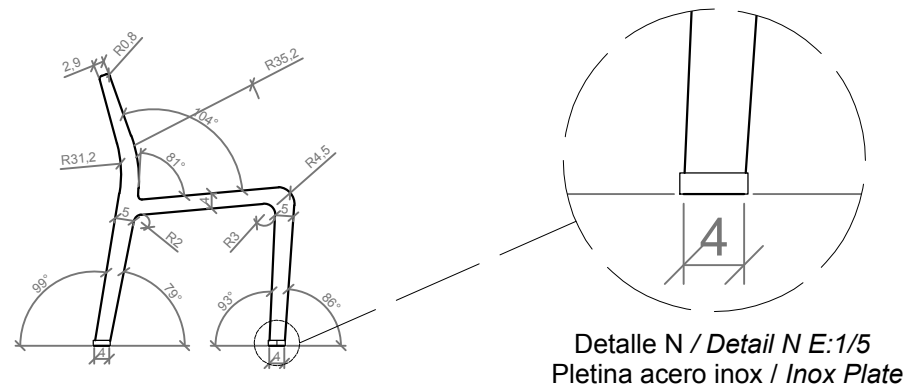
ESCALA / SCALE: 1/20

**MANIPULACIÓN E INSTALACIÓN / HANDLING AND INSTALLATION**

elevación / hoisting  
 P= 134 Kg



**ESPECIFICACIONES / SPECIFICATIONS**



ESCALA / SCALE: 1/20