

**CARACTERÍSTICAS / FEATURES**

**Material** hormigón Petra 1  
**Acabado** decapado e hidrofugado  
**Dimensiones** consultar apartado geometría (respaldo y banco)  
**Color** ver carta de colores  
**Fijación** con pletina embebida al elemento y niveladores  
**Peso** Respaldo: 1985 Kg) - Banco (1068 Kg)  
**Palet** Respaldo: 370x80x150h cm  
 Banco: 370x80x70h cm  
**Peso palet** - Kg

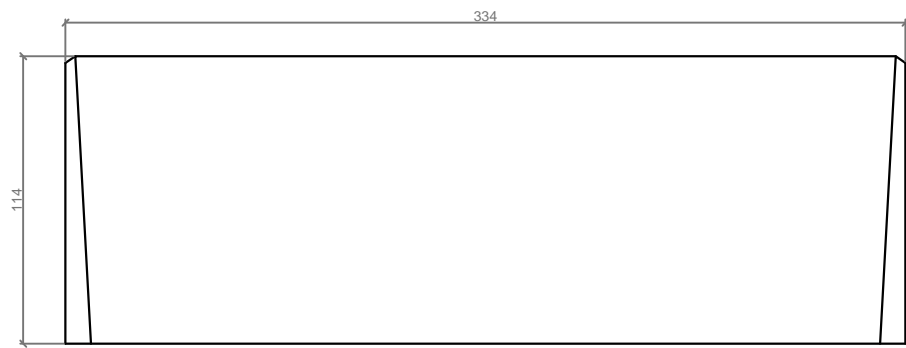
**Material** precast concrete Petra 1  
**Finish** scaled and waterproofed  
**Dimensions** consult geometry section  
**Colour** see colour catalogue  
**Fixing** with plate embedded in the element and levellers  
**Weight** Backrest: 1985 Kg) - Bench (1068 Kg)  
**Pallet** Backrest: 370x80x150h cm  
 Bench: 370x80x70h cm  
**Weight pallet** - Kg

dineñador / design: GCA Arquitectes Associats

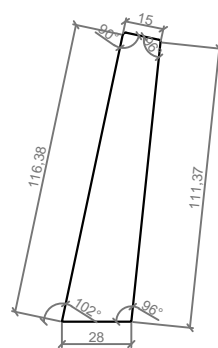


**GEOMETRIA / GEOMETRY**

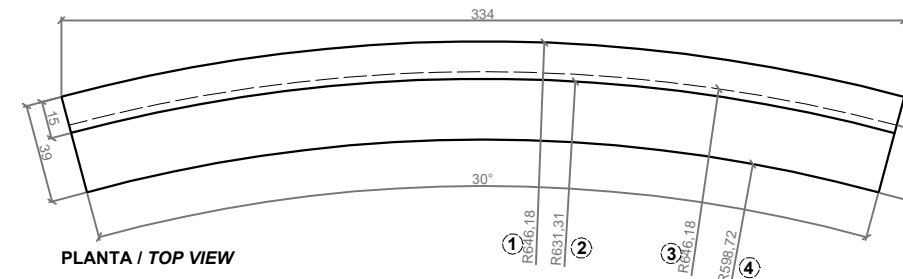
**RESPALDO / BACKREST (1985 Kg)**



ALZADO / FRONT VIEW

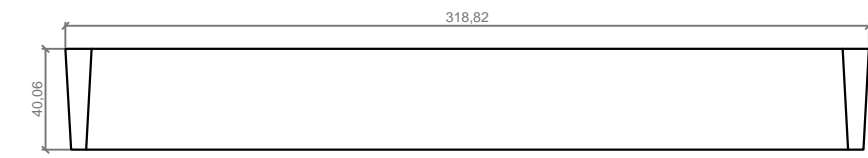


- 1 Radio superior exterior  
Upper outer radius
- 2 Radio superior interior  
Upper interior radius
- 3 Radio inferior exterior  
Lower outer radius
- 4 Radio inferior interior  
Lower interior radius

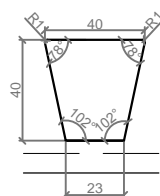


PLANTA / TOP VIEW

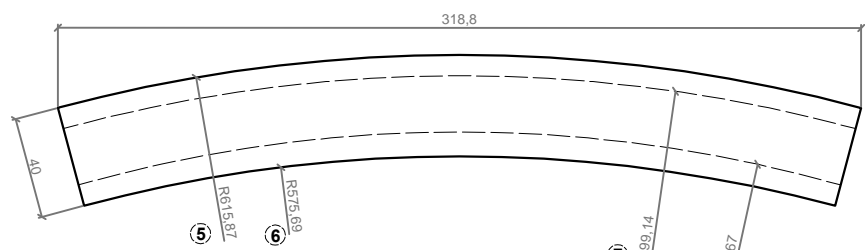
**BANCO / BENCH (1068 Kg)**



ALZADO / FRONT VIEW



- 5 Radio superior exterior  
Upper outer radius
- 6 Radio superior interior  
Upper interior radius
- 7 Radio inferior exterior  
Lower outer radius
- 8 Radio inferior interior  
Lower interior radius



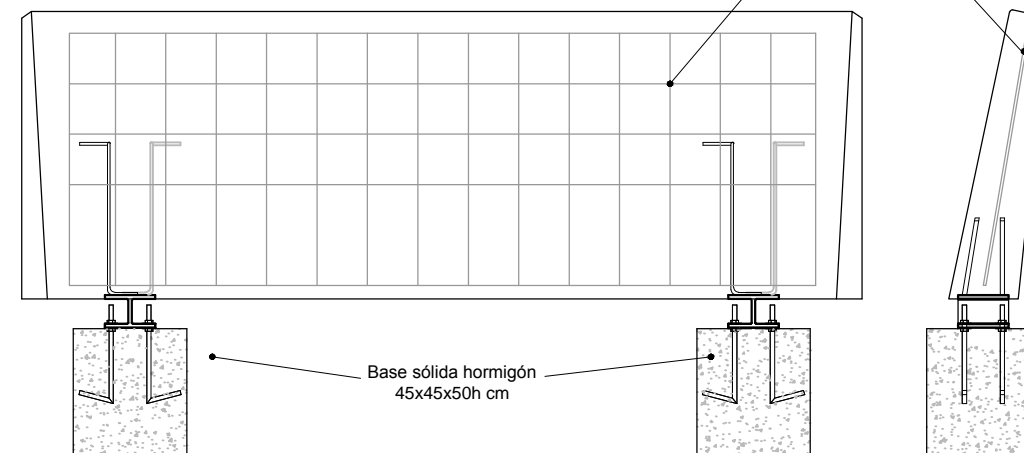
PLANTA / TOP VIEW

ESCALA / SCALE: 1/30

**DETALLES DE FIJACIÓN / FIXING DETAILS**

**RESPALDO / BACKREST**

SECCIÓN EN ALZADO / SECTION IN FRONT VIEW

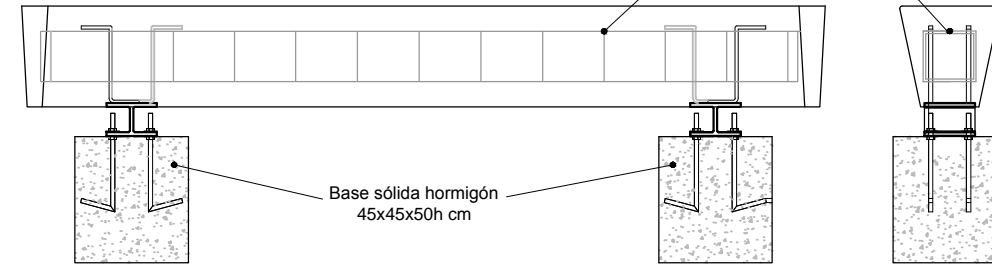


SECCIÓN EN PLANTA / SECTION IN TOP VIEW



**BANCO / BENCH**

SECCIÓN EN ALZADO / SECTION IN FRONT VIEW



SECCIÓN EN PLANTA / SECTION IN TOP VIEW



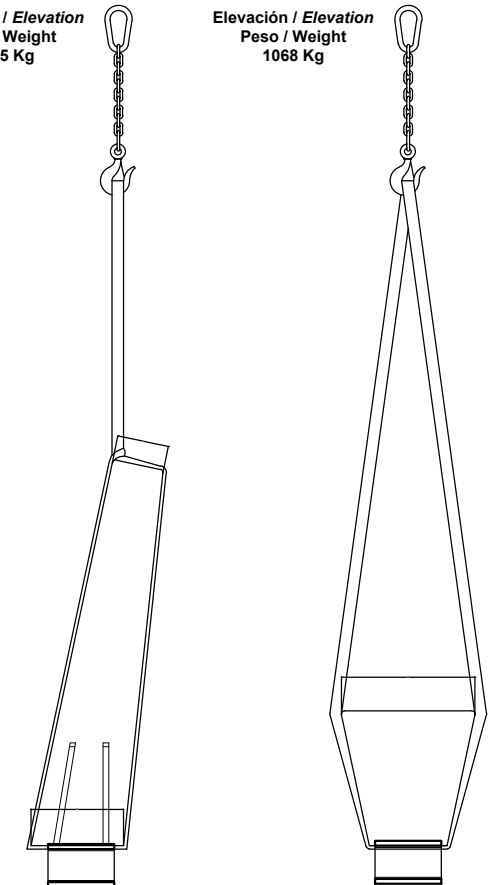
\*Consultar apartado especificaciones  
 \*See specifications section

ESCALA / SCALE: 1/30

**MANIPULACIÓN E INSTALACIÓN  
 HANDLING AND INSTALLATION**

Elevación / Elevation  
 Peso / Weight  
 1985 Kg

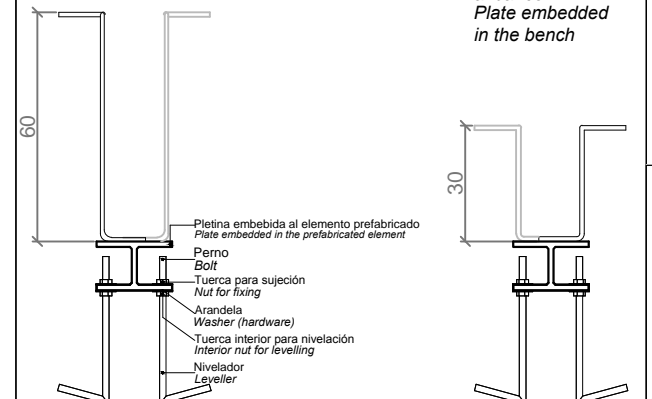
Elevación / Elevation  
 Peso / Weight  
 1068 Kg



**ESPECIFICACIONES / SPECIFICATIONS**

Pletina embebida al respaldo  
 Plate embedded in the backrest

Pletina embebida al banco  
 Plate embedded in the bench



ESCALA / SCALE: 1/20