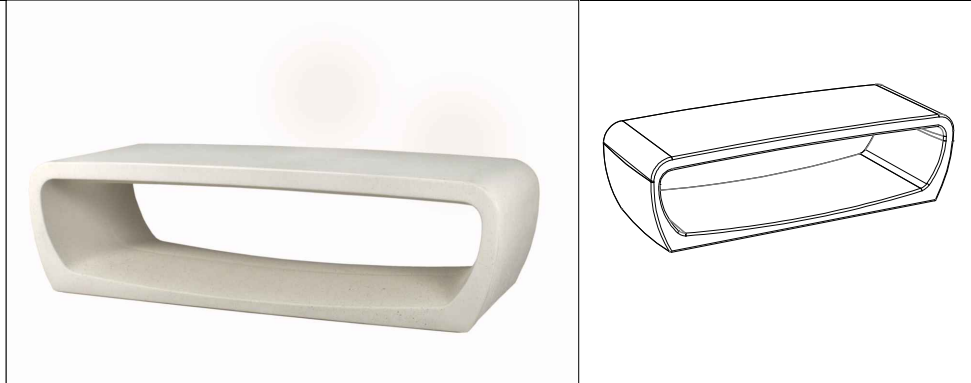


**CARACTERÍSTICAS / FEATURES**

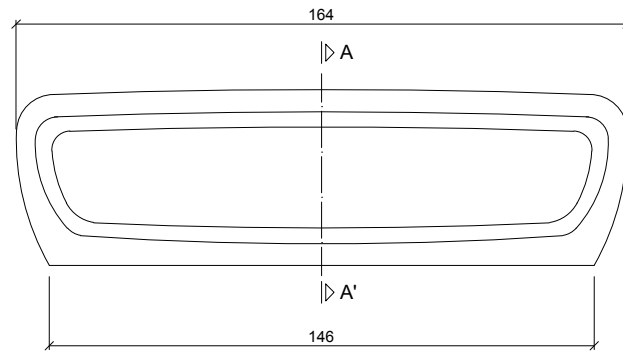
**Material** hormigón Petra1  
**Acabado** decapado e hidrofugado  
**Dimensiones** l. 164, a. 61, h. 47 cm  
**Color** ver carta de colores  
**Fijación** simplemente apoyado o mediante resina epoxy  
**Peso** 420 Kg  
**Palet** 200 x 100 x 65cm  
**Peso palet** 450 Kg

**Material** precast concrete preta 1  
**Finish** scaled and waterproofed  
**Dimensions** l. 164, w. 61, h. 47 cm  
**Colour** see colour catalogue  
**Fixing** resting on the ground or anchored with epoxy resin  
**Weight** 420 Kg  
**Pallet** 200 x 100 x 65 cm  
**Weight pallet** 450 Kg

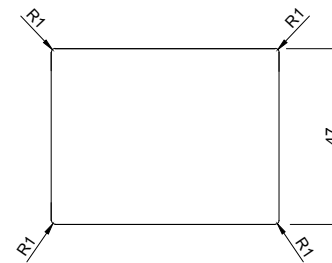
diseñador / design: Roger Albero



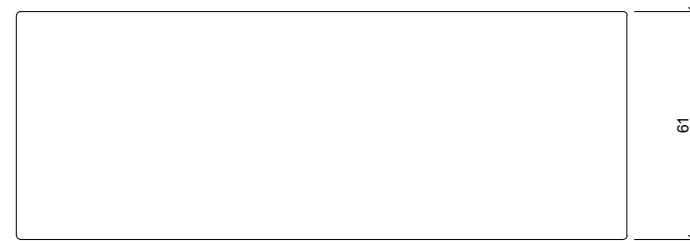
**GEOMETRIA / GEOMETRY**



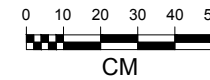
ALZADO / FRONT VIEW



PERFIL / PROFIL VIEW

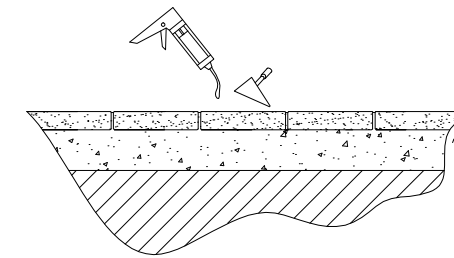


PLANTA / TOP VIEW

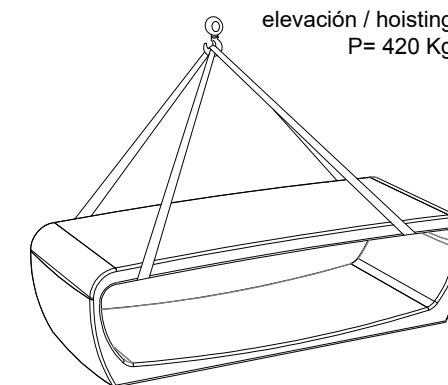


**MANIPULACIÓN E INSTALACIÓN / HANDLING AND INSTALLATION**

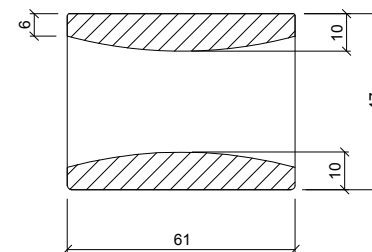
1 verter resina epoxy / pour resin epoxy



2 elevar mediante eslingas para instalar / lift with slings for install



**ESPECIFICACIONES / SPECIFICATIONS**



SECCIÓN A-A' / SECTION A-A'