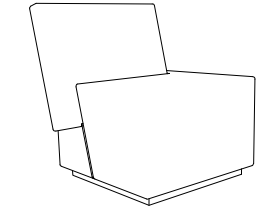
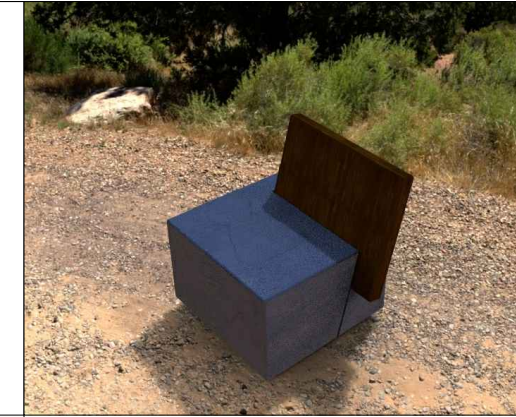


## CARACTERÍSTICAS / FEATURES

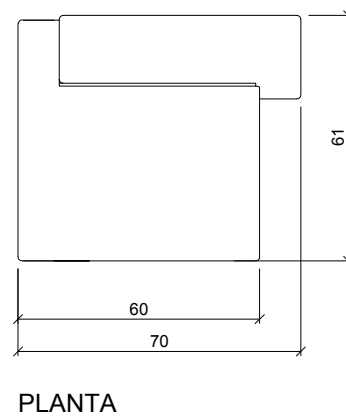
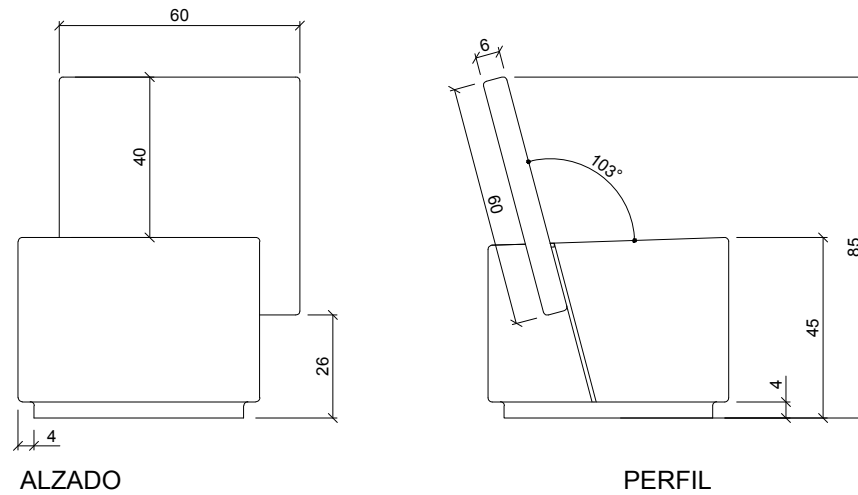
**Material** hormigón petra 1 + SMC  
**Acabado** decapado e hidrofugado  
**Dimensiones** l. 70, a. 61, h. 85 cm.  
**Color** ver carta de colores  
**Fijación** simplemente apoyado o mediate resina epoxy  
**Peso** 500 Kg  
**Bulto** 60 x 61 x 105 cm  
**Peso bulto** 530 Kg

**Material** precast concrete petra 1 + SMC  
**Finish** scaled and waterproofed  
**Dimensions** l. 70, w. 61, h. 85 cm  
**Colour** see colour catalogue  
**Fixing** resting on the ground or with epoxy resin  
**Weight** 500 Kg  
**Package** 60 x 61 x 105 cm  
**Weight package** 530 Kg

diseñador / design: Cristina Noguera, Joaquim Roqué, Josep Motas

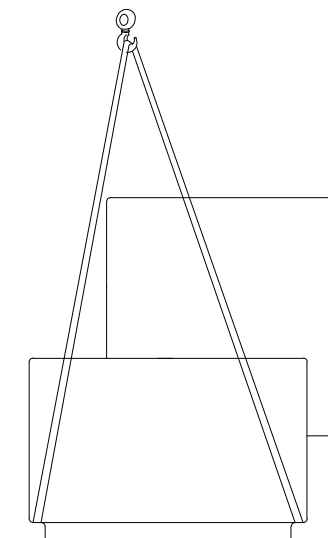


## GEOMETRIA / GEOMETRY

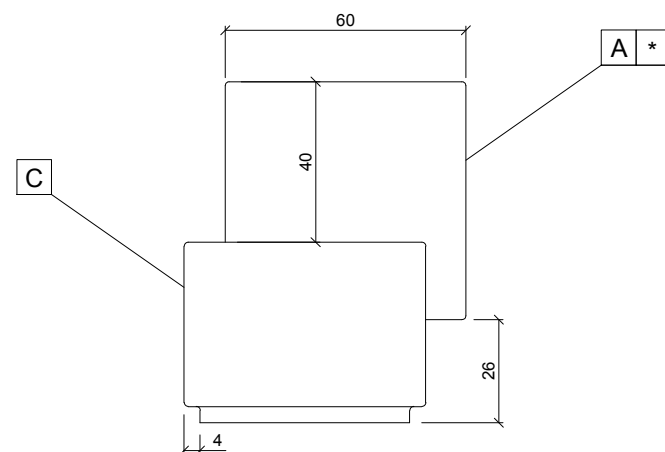


## MANIPULACIÓN E INSTALACIÓN / HANDLING AND INSTALLATION

elevación / hoisting  
P= 430 Kg



## ESPECIFICACIONES / SPECIFICATIONS



A 50 Kg

B 380 Kg

A: GRC acabado madera roble / GRC oak wood finish  
 B: Hormigón petra 1 / Concrete petra 1  
 \*: Opción madera natural / Optional natural wood