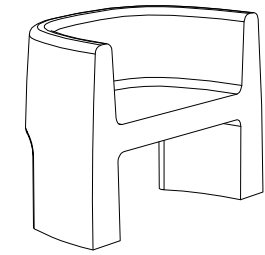


CARACTERISTICAS / FEATURES

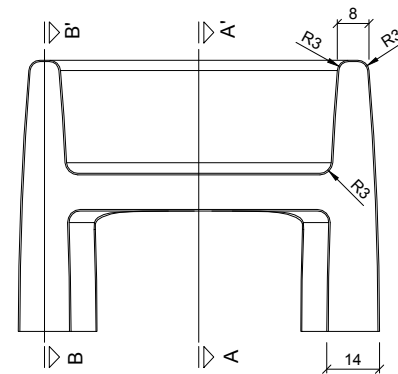
Material hormigón petra 1
Acabado decapado e hidrofugado
Dimensiones l. 96, a. 57, h. 72 cm
Color ver carta de colores
Fijación simplemente apoyado o mediante varillas metálicas
Peso 330 kg
Bulto 120 x 100 x 72 cm [2 unidades]
Peso bulto 675 kg

Material precast concrete petra 1
Finish scaled and waterproofed
Dimensions l. 96, w. 57, h. 72 cm
Colour see colour catalogue
Fixing resting on the ground or anchored with metal rod
Weight 330 kg
Package 120 x 100 x 72 cm [2 units]
Weight package 675 kg

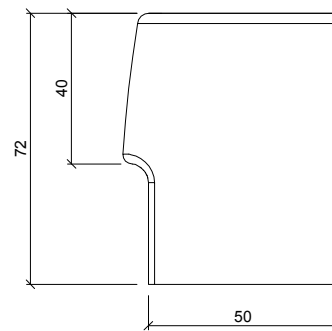
diseñador / design: Ernest Perera



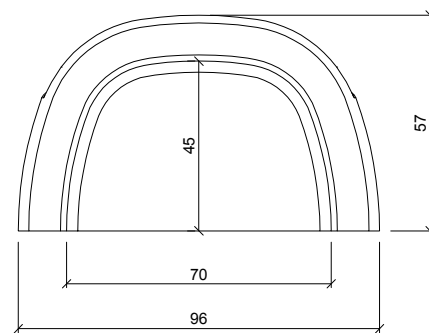
GEOMETRIA / GEOMETRY



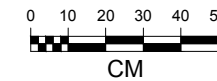
ALZADO / FRONT VIEW



PERFIL / PROFILE



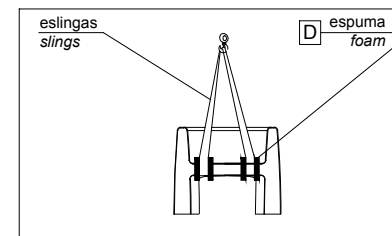
PLANTA / TOP VIEW



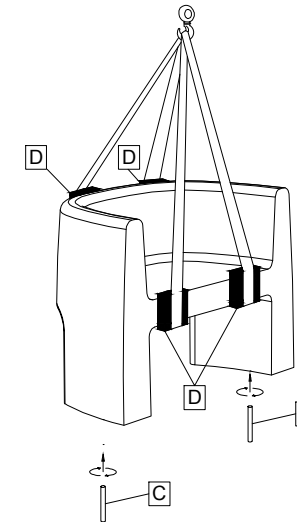
MANIPULACION E INSTALACION / HANDLING AND INSTALLATION

- 1 Elevar y enroscar la varilla
Lift and thread the rod

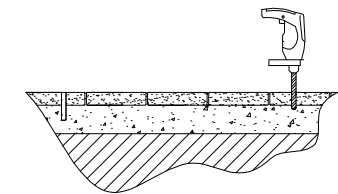
MUY IMPORTANTE / VERY IMPORTANT
 proteger las esquinas con espuma del embalaje
 protect the corners with packing foam



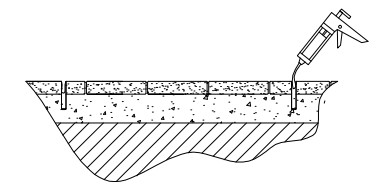
elevación / hoisting
 P= 330 kg



- 2 Perforar dos agujeros / Drill 2 holes

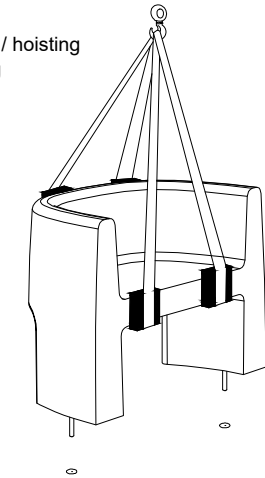


- 3 Verter resina epoxi / Pour epoxy resin



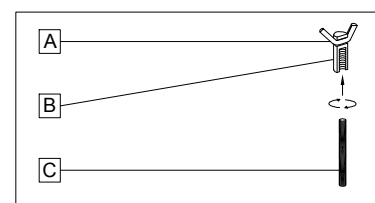
- 4 Insertar la varilla en el agujero
Insert metal rod in hole

elevación / hoisting
 P= 330 kg

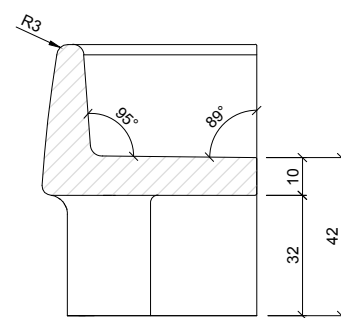


ESPECIFICACIONES / SPECIFICATIONS

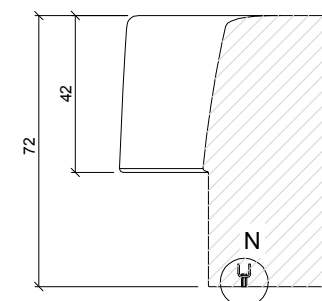
SISTEMA DE FIJACION / ANCHORAGE SYSTEM



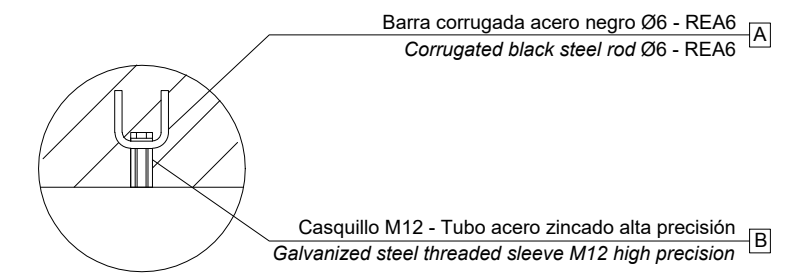
- A barra corrugada / corrugated rod
- B casquillo roscado / threaded sleeve
- C varilla roscada / threaded rod
- D espuma embalaje / packing foam



SECCION A-A' / SECTION A-A'



SECCION B-B' / SECTION B-B'



DETALLE N / DETAIL N

Barra corrugada acero negro Ø6 - REA6
 Corrugated black steel rod Ø6 - REA6

Casquillo M12 - Tubo acero zincado alta precisión
 Galvanized steel threaded sleeve M12 high precision