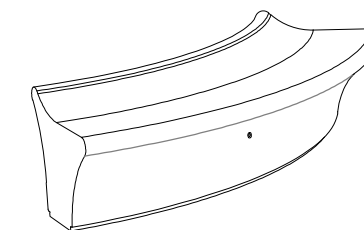
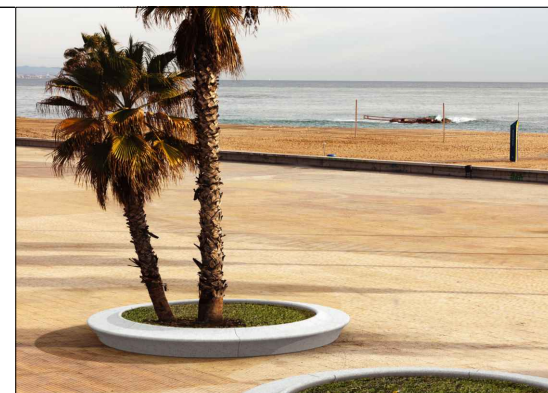


**CARACTERÍSTICAS / FEATURES**

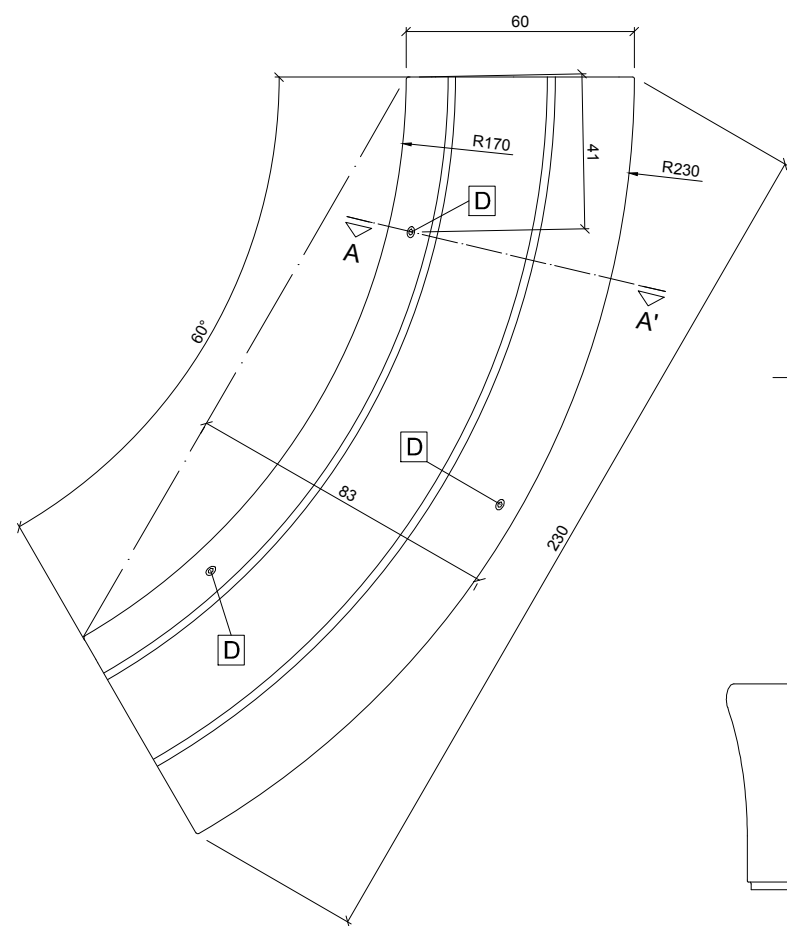
**Material** hormigón petra 1  
**Acabado** decapado e hidrofugado  
**Dimensiones** l. 230, a. 83, h. 54 cm - R170 < 60°  
**Color** ver carta de colores  
**Fijación** mediante resina epoxy  
**Peso** 880 Kg  
**Palet** 240 x 100 x 70 cm  
**Peso palet** 895 Kg

**Material** precast concrete petra 1  
**Finish** scaled and waterproofed  
**Dimensions** l. 230, a. 83, h. 54 cm - R170 < 60°  
**Colour** see colour catalogue  
**Fixing** anchored with epoxy resin  
**Weight** 880 Kg  
**Palette** 240 x 100 x 70 cm  
**Weight palette** 895 Kg

diseñador / design: Oriol Pardo

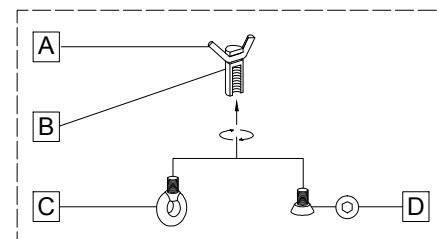


**GEOMETRIA / GEOMETRY**

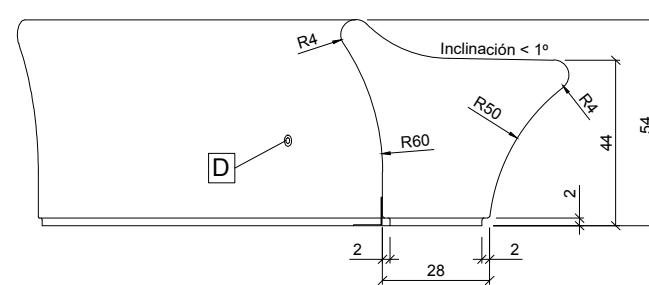
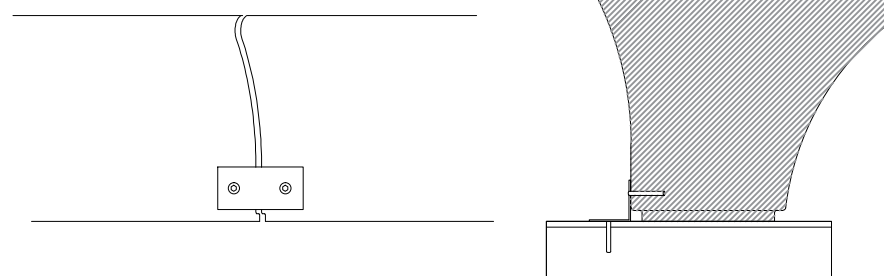


VISTA INFERIOR / BOTTOM VIEW

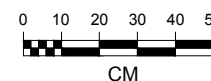
- A barra corrugada / corrugated rod
- B casquillo roscado / thread sleeve
- C cáncamo / eyebolt
- D tapa / stopper



SISTEMA DE ELEVACIÓN / LIFTING SYSTEM

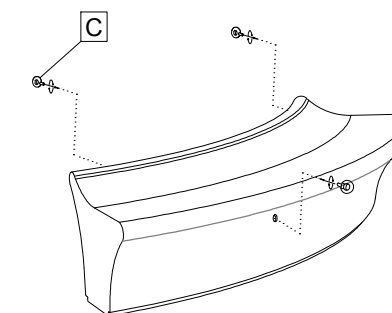
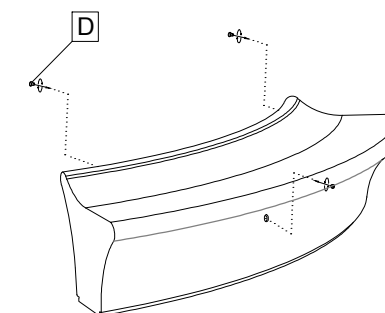


ALZADO / FRONT VIEW

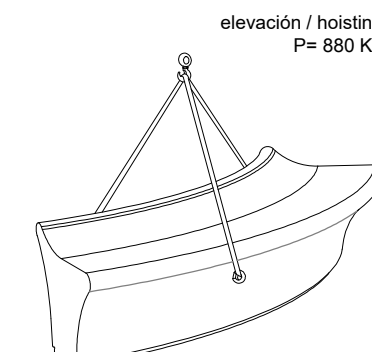
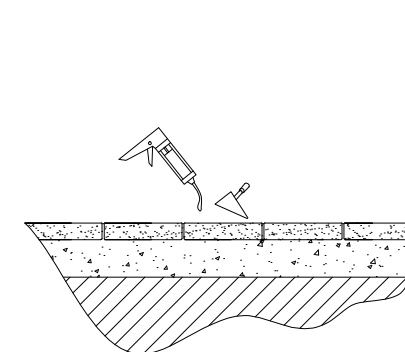


**MANIPULACIÓN E INSTALACIÓN / HANDLING AND INSTALLATION**

- 1 extraer tapa / extract stopper
- 2 enroscar cáncamo / thread the eyebolt

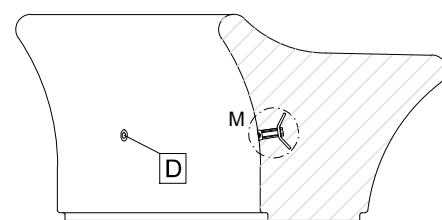


- 3 verter resina epoxy / pour resin epoxy
- 4 elevar e instalar / lift and install

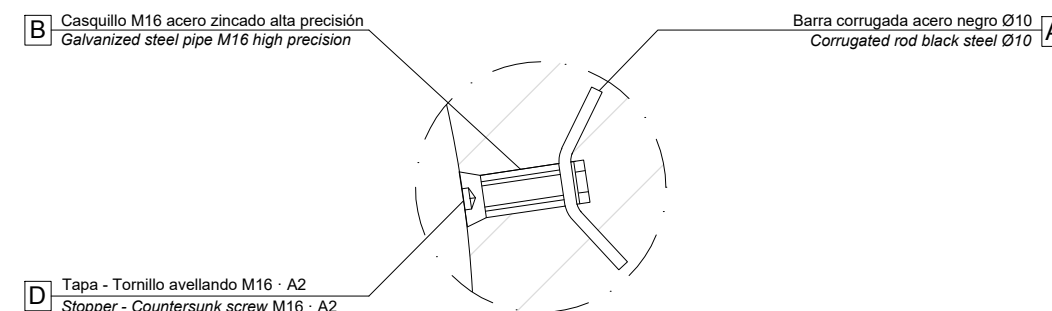


elevación / hoisting  
P= 880 Kg

**ESPECIFICACIONES / SPECIFICATIONS**



SECCIÓN A-A' / SECTION A-A'



DETALLE M / DETAIL M

B Casquillo M16 acero zincado alta precisión  
Galvanized steel pipe M16 high precision

Barra corrugada acero negro Ø10  
Corrugated rod black steel Ø10

D Tapa - Tornillo avellanado M16 · A2  
Stopper - Countersunk screw M16 · A2