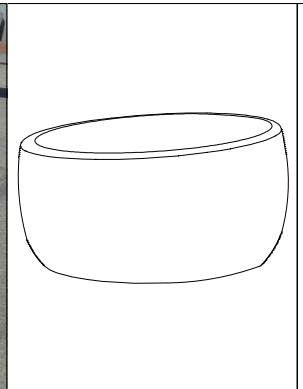


**CARACTERÍSTICAS / FEATURES**

**Material** hormigón petra 1  
**Acabado** decapado e hidrofugado  
**Dimensiones** l. 71, a. 71, h. 48 cm.  
**Color** ver carta de colores  
**Fijación** simplemente apoyado o mediante resina epoxy  
**Peso / Capacidad** 170 Kg / 88 L  
**Palet** 120 x 100 x 65 cm  
**Peso palet** 185 Kg

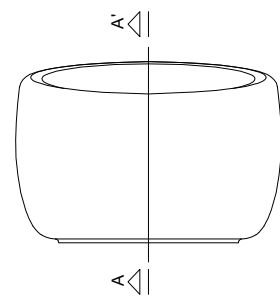
**Material** precast concrete petra 1  
**Finish** scaled and waterproofed  
**Dimensions** l. 71, w. 71, h. 48 cm  
**Colour** see colour catalogue  
**Fixing** resting on the ground or anchored with epoxy resin  
**Weight / Capacity** 170 Kg / 88 L  
**Pallet** 120 x 100 x 65 cm  
**Weight pallet** 185 Kg

diseñador / design: Kutarq studio + YHY design

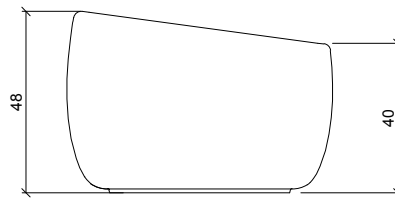


**GEOMETRIA / GEOMETRY**

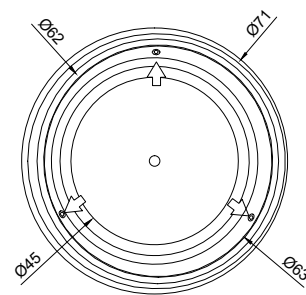
↑ ubicación del casquillo roscado  
 location of steel socket threaded



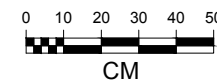
ALZADO / FRONT VIEW



PERFIL / RIGHT SIDE

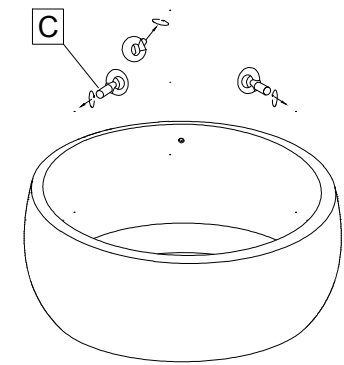
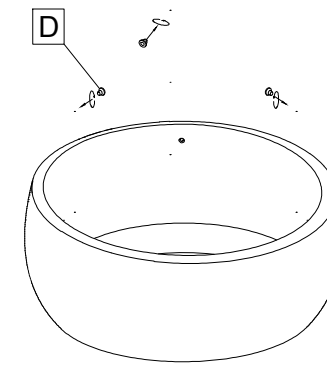


PLANTA / TOP VIEW

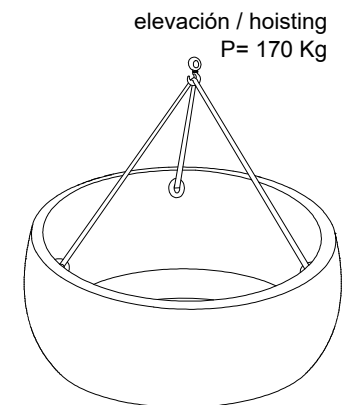
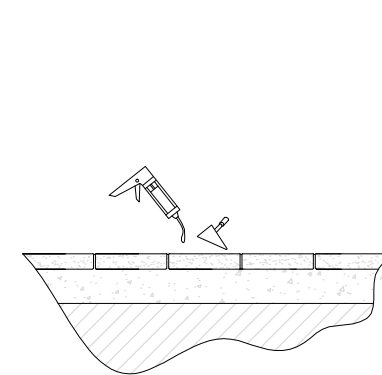


**MANIPULACIÓN E INSTALACIÓN / HANDLING AND INSTALLATION**

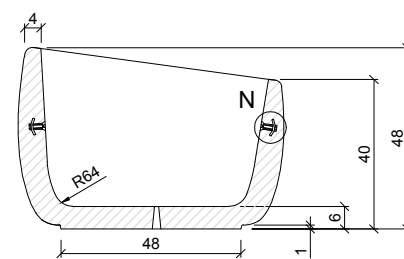
- 1 extraer tapa / extract stopper      2 enroscar cáncamo / thread the eyebolt



- 3 verter resina epoxy / pour resin epoxy      4 elevar e instalar / lift and install



**ESPECIFICACIONES / SPECIFICATIONS**

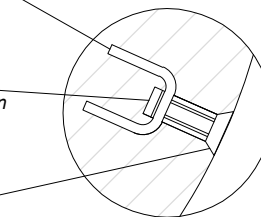


SECCIÓN A-A' / SECTION A-A'

A Barra corrugada acero negro Ø6  
 Corrugated rod black steel Ø6

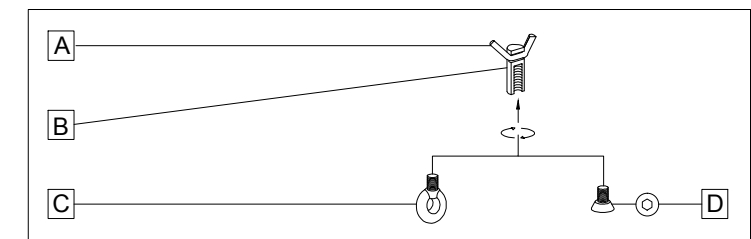
B Casquillo M12 - Tubo acero zincado alta precisión  
 Galvanized steel threaded sleeve M12 high precision

D Tornillo avellanado M12  
 Countersunk screw M12



DETALLE N / DETAIL N

**SISTEMA DE ELEVACIÓN / LIFTING SYSTEM**



- A barra corrugada / corrugated rod      C cáncamo / eyebolt  
 B casquillo roscado / thread sleeve      D tapa / stopper