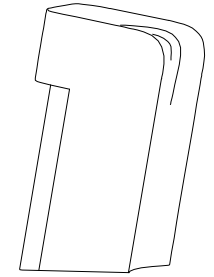
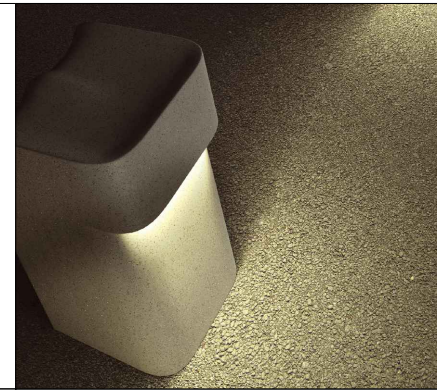


CARACTERÍSTICAS / FEATURES

Material hormigón petra 1
Acabado decapado e hidrofugado
Dimensiones l. 43, a. 40, h. 76 cm.
Color ver carta de colores
Fijación simplemente apoyado o mediate resina epoxy
Peso 245 Kg
Palet 120 x 100 x 95 cm [4 unidades]
Peso palet 1110 Kg

Material precast concrete petra 1
Finish scaled and waterproofed
Dimensions l. 43, w. 40, h. 76 cm
Colour see colour catalogue
Fixing resting on the ground or anchored with epoxy resin
Weight 245 Kg
Pallet 120 x 100 x 95 cm [4 units]
Weight pallet 1110 Kg

diseñador / design: Alòs Idees

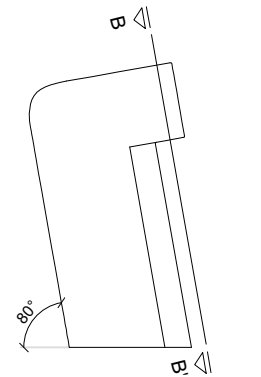


SIT-UP light A

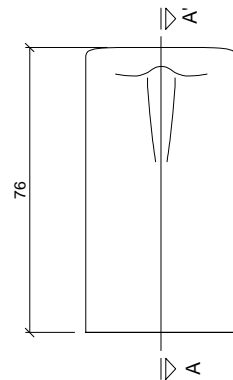
Tàrrrega, Lleida - Tel. +34 973 15 87 03 - www.magourban.com - info@magourban.com



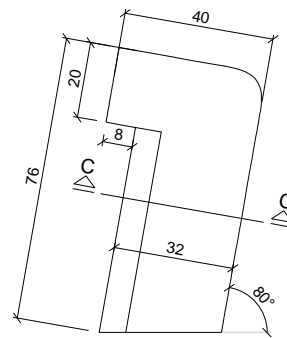
GEOMETRIA / GEOMETRY



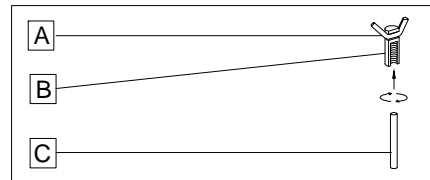
PERFIL / PROFILE VIEW



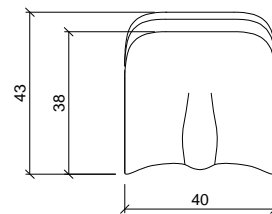
ALZADO / FRONT VIEW



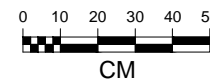
SISTEMA DE FIJACIÓN / ANCHORAGE SYSTEM



- A** barra corrugada / corrugated rod
- B** casquillo roscado / thread sleeve
- C** varilla roscada / thread the rod

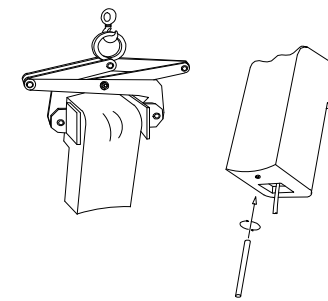


PLANTA / TOP VIEW

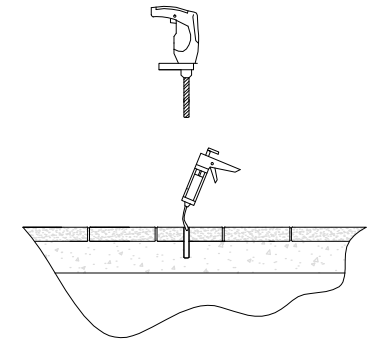


MANIPULACIÓN E INSTALACIÓN / HANDLING AND INSTALLATION

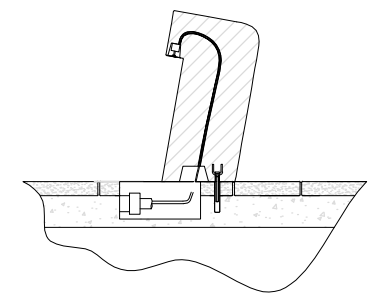
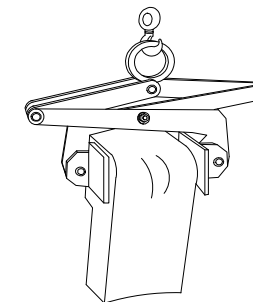
1 elevar y enroscar la varilla
lift and thread the rod



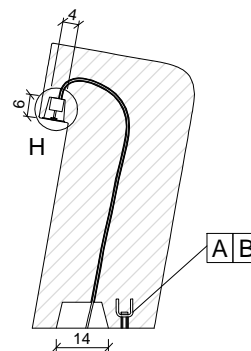
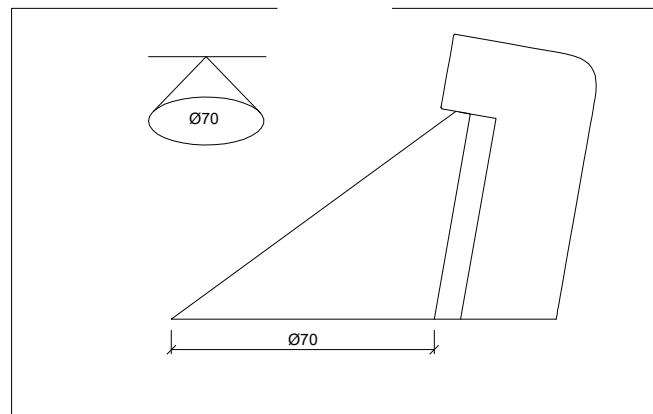
2 perforar agujeros y verter resina epoxy
drill holes and pour resin epoxy



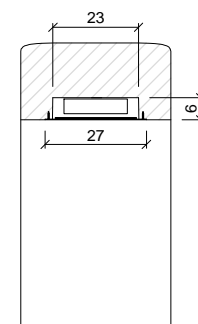
3 elevar mediante pinzas mecánicas e instalar insertando la varilla en el agujero
lift with mechanical tongs and install inserting metal rod in hole



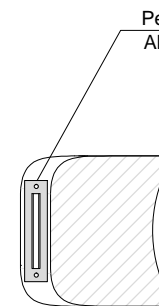
ESPECIFICACIONES / SPECIFICATIONS



SECCIÓN / SECTION: A-A'

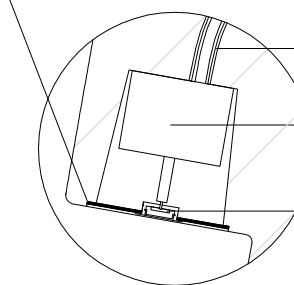


SECCIÓN / SECTION: B-B'



SECCIÓN / SECTION: C-C'

Perfil de Aluminio
 Aluminium profile



DETALLE / DETAIL: H

Tubo Rohrflex PA6 L PG-07
 Tub Rohrflex PA6 L PG-07

Fuente de Alimentación - IP67
 Single Output Switching Power Supply - IP67

Tira flexible de LED en blanco cálido - IP 67
 LED flexible strip cold white - IP 67