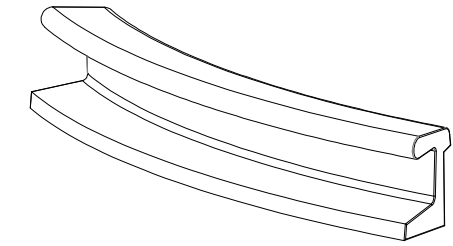


CARACTERÍSTICAS / FEATURES

Material hormigón petra 1
Acabado decapado e hidrofugado
Dimensiones l. 286, a.66, h. 49.6 cm.
Color ver carta de colores
Fijación simplemente apoyado o mediante varillas metálicas
Peso 690 Kg
Bulto 300 x 80 x 65 cm
Peso bulto 705 Kg

Material concrete petra 1
Finish scaled and waterproofed
Dimensions l. 286, w. 66, h. 49.6 cm
Colour see colour catalogue
Fixing resting on the ground or anchored with metal rod
Weight 690 Kg
Package 300 x 80 x 65 cm
Weight package 705 Kg

diseñador / design: EMBT, Benedetta Tagliabue



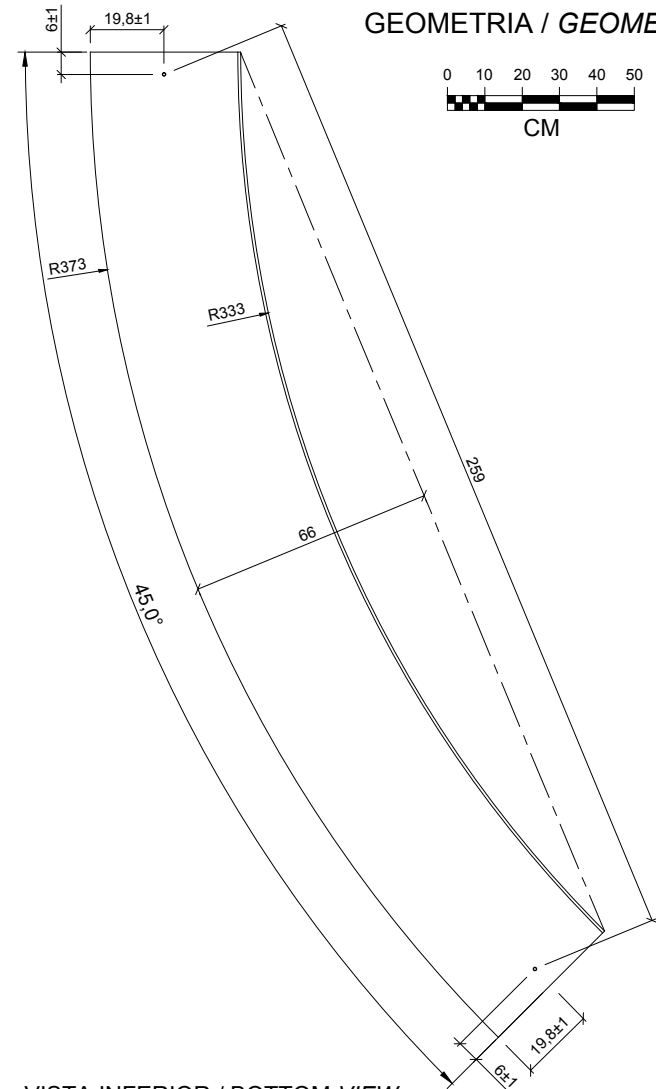
VINYES R333

Tàrrrega, Lleida - Tel. +34 973 15 87 03 - www.magourban.com - info@magourban.com

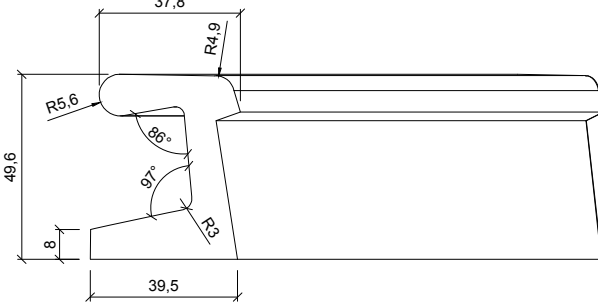
magourban



GEOMETRIA / GEOMETRY

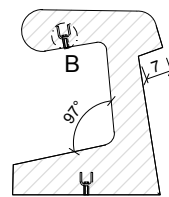


VISTA INFERIOR / BOTTOM VIEW

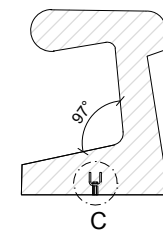


ALZADO / FRONT VIEW

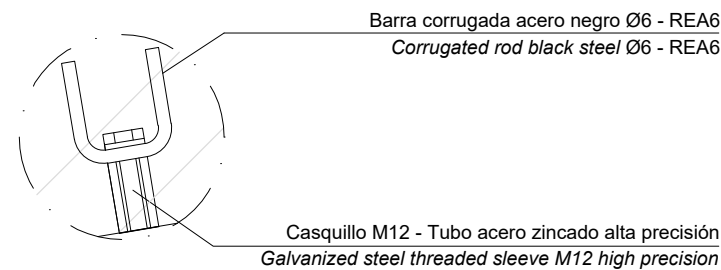
ESPECIFICACIONES / SPECIFICATIONS



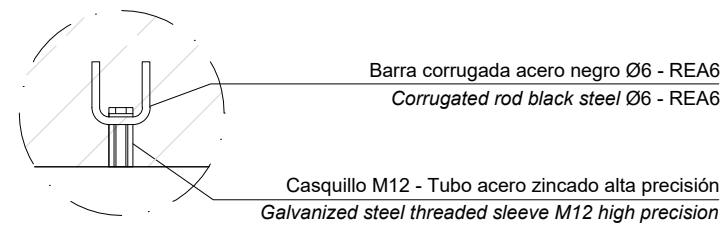
SECCIÓN 1 / SECTION 1



SECCIÓN 2 / SECTION 2



DETALLE B / DETAIL B
 [ELEVACIÓN / HOISTING]

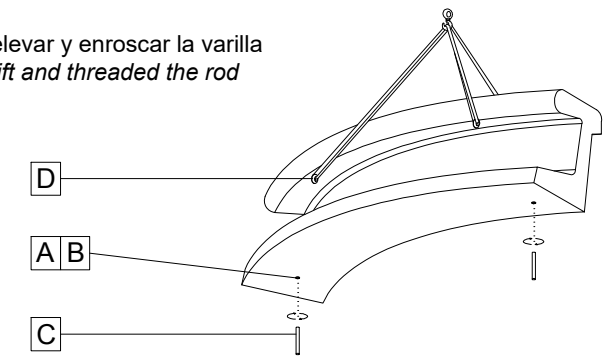


DETALLE C / DETAIL C
 [ANCLAJE / ANCHORAGE]

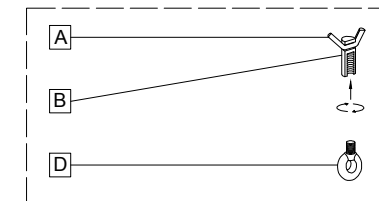
MANIPULACIÓN E INSTALACIÓN / HANDLING AND INSTALLATION

- 1 enroscar cáncamo elevar y enroscar la varilla
 thread the eyebolt, lift and threaded the rod

elevación / hoisting
 P= 690 Kg

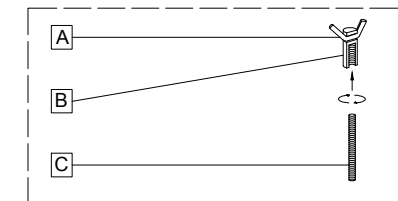


SISTEMA DE ELEVACIÓN / ANCHORAGE SYSTEM



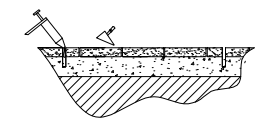
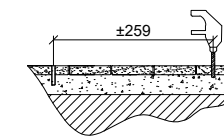
- A barra corrugada / corrugated rod
- B casquillo roscado / thread sleeve
- D cáncamo / eyebolt

SISTEMA DE FIJACIÓN / LIFTING SYSTEM



- A barra corrugada / corrugated rod
- B casquillo roscado / thread sleeve
- C varilla roscada / thread the rod

- 2 perforar 2 agujeros a distancia ± 259 cm
 drill 2 holes each at a distance ± 259 cm
- 3 verter resina epoxy / pour resin epoxy



- 4 insertar la varilla en el agujero
 insert metal rod in hole

