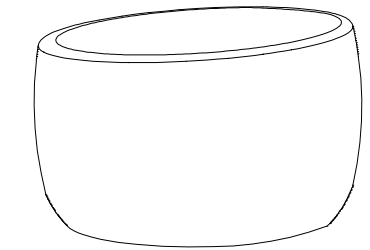


CARACTERÍSTICAS / FEATURES

Material hormigón Petra 1
Acabado decapado e hidrofugado
Dimensiones Ø 71, h. 48 cm
Color ver carta de colores
Fijación apoyado por su propio peso o con resina epoxi
Peso 170 Kg / 88 L
Palet 75 x 75 cm

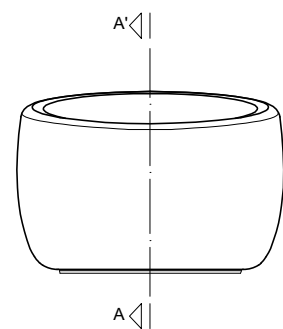
Material precast concrete Petra 1
Finish scaled and waterproofed
Dimensions Ø 71, h. 48 cm
Colour see colour catalogue
Fixing resting on the ground or with epoxy resin
Weight 170 Kg / 88 L
Pallet 75 x 75 cm

diseñador / design: kutarq studio + YHY design

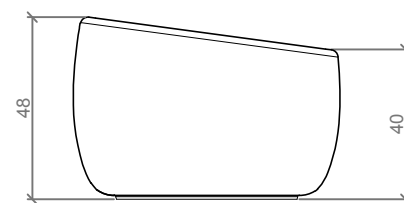


RUSSES J-71

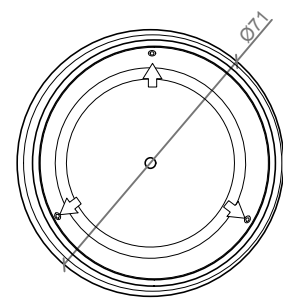
GEOMETRIA / GEOMETRY



ALZADO / FRONT VIEW



PERFIL / RIGHT SIDE

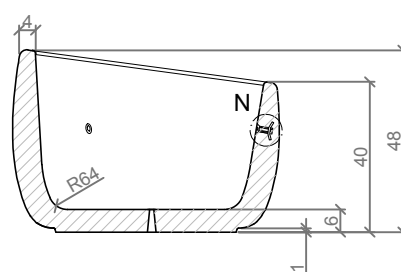


PLANTA / TOP VIEW

Ubicación del casquillo roscado
 Location of steel socket threaded

ESCALA / SCALE : 1/ 20

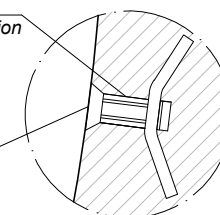
ESPECIFICACIONES / SPECIFICATIONS



SECCIÓN A-A' / SECTION A-A'

Casquillo M16 - Tubo acero zincado alta precisión
 Galvanized steel threaded sleeve M16 high precision

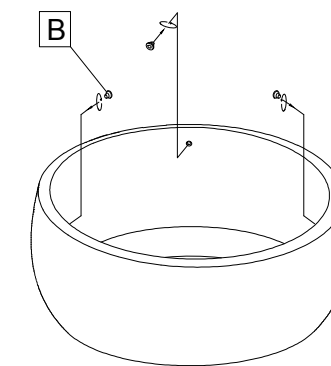
Tornillo avellanado M16
 Countersunk screw M16



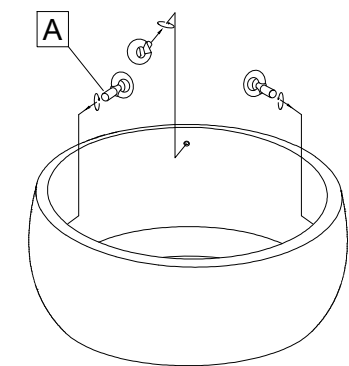
DETALLE N / DETAIL N

MANIPULACIÓN E INSTALACIÓN / HANDLING AND INSTALLATION

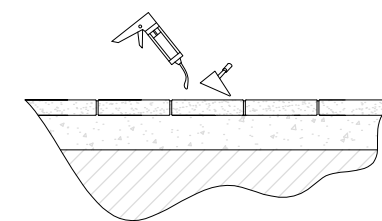
1 Extraer tapa / Extract stopper



2 Enroscar cáncamo / Thread the eyebolt

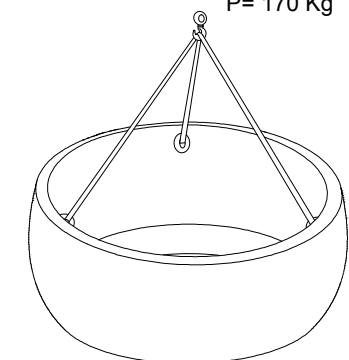


3 Verter resina epoxy / Pour resin epoxy

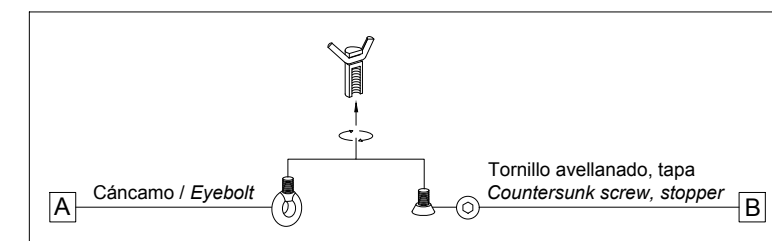


4 Elevar e instalar / Lift and install

Elevación / hoisting
 P= 170 Kg



SISTEMA DE ELEVACIÓN / LIFTING SYSTEM



Tàrrega, Lleida - Tel. +34 973 15 87 03 - www.magourban.com - info@magourban.com

magourban

mm