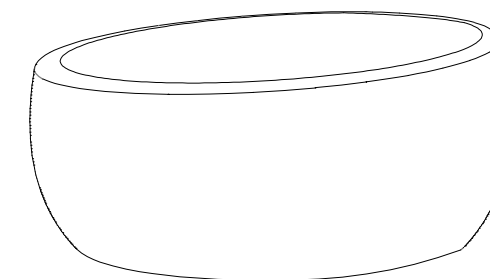


CARACTERÍSTICAS / FEATURES

**Material** hormigón Petra 1  
**Acabado** decapado e hidrofugado  
**Dimensiones** Ø 130, h. 60 cm  
**Color** ver carta de colores  
**Fijación** apoyado por su propio peso o con resina epoxi  
**Peso** 590 Kg / 210 L  
**Palet** 135 x 135 cm

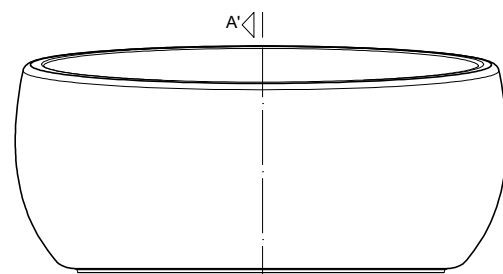
**Material** precast concrete Petra 1  
**Finish** scaled and waterproofed  
**Dimensions** Ø 130, h. 60 cm  
**Colour** see colour catalogue  
**Fixing** resting on the ground or with epoxy resin  
**Weight** 590 Kg / 210 L  
**Pallet** 135 x 135 cm

diseñador / design: Kutarq studio + YHY design

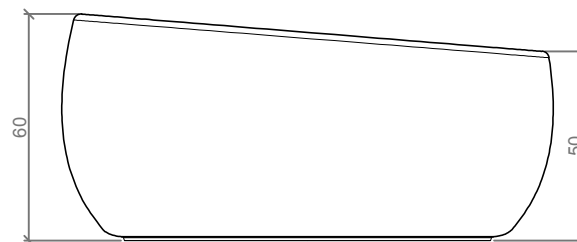


RUSSES J-130

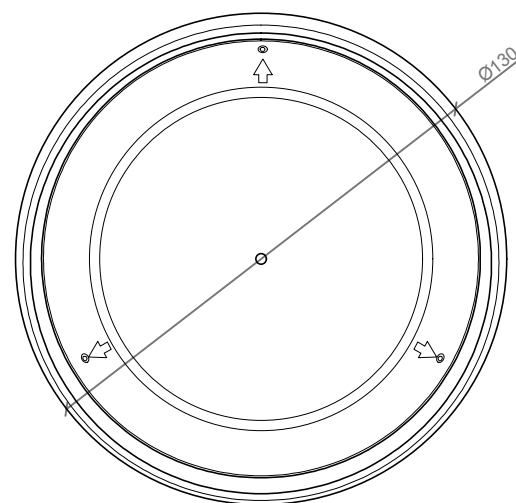
GEOMETRIA / GEOMETRY



ALZADO / FRONT VIEW



PERFIL / RIGHT SIDE

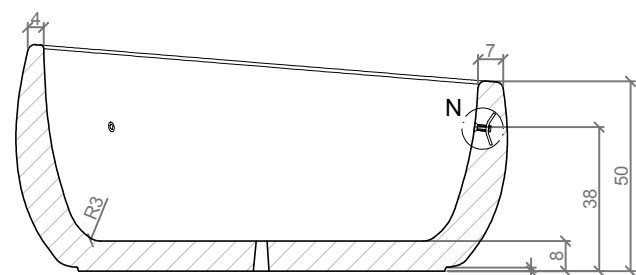


PLANTA / TOP VIEW

Ubicación del casquillo roscado  
 Location of steel socket threaded

ESCALA / SCALE : 1/ 20

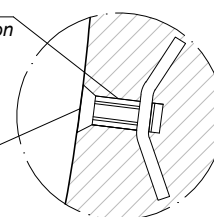
ESPECIFICACIONES / SPECIFICATIONS



SECCIÓN A-A' / SECTION A-A'

Casquillo M16 - Tubo acero zincado alta precisión  
 Galvanized steel threaded sleeve M16 high precision

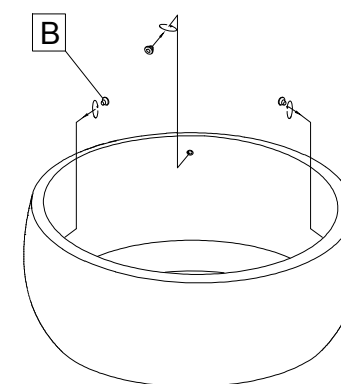
Tornillo avellando M16  
 Countersunk screw M16



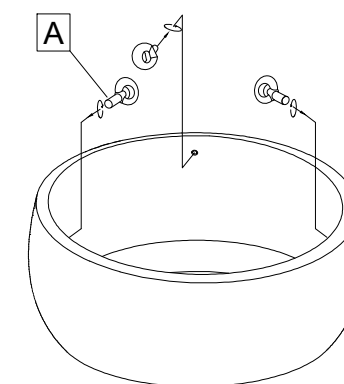
DETALLE N / DETAIL N

MANIPULACIÓN E INSTALACIÓN / HANDLING AND INSTALLATION

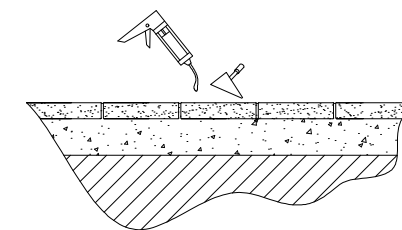
1 Extraer tapa / Extract stopper



2 Enroscar cáncamo / Thread the eyebolt

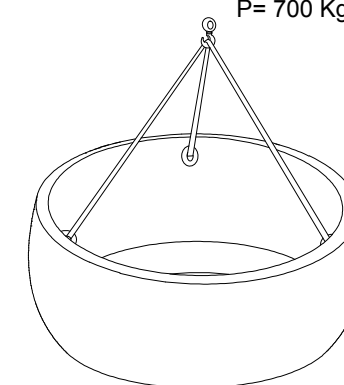


3 Verter resina epoxy / Pour resin epoxy

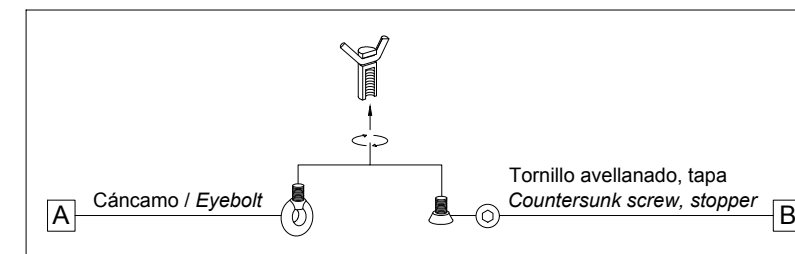


4 Elevar e instalar / Lift and install

Elevación / Hoisting  
 P= 700 Kg



SISTEMA DE ELEVACIÓN / LIFTING SYSTEM



Tàrrrega, Lleida - Tel. +34 973 15 87 03 - www.magourban.com - info@magourban.com

magourban

