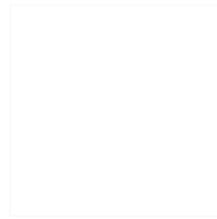


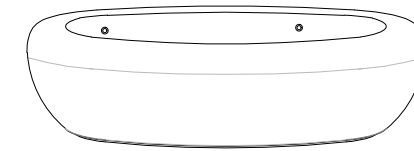
CARACTERISTICAS / FEATURES



Material hormigón Petra 1
Acabado decapado e hidrofugado
Dimensiones l. Ø200, h. 60 cm
Color ver carta de colores
Fijación por su propio peso o mediante varilla metálica
Peso 1090 kg / 780 L
Palet 210 x 210 cm

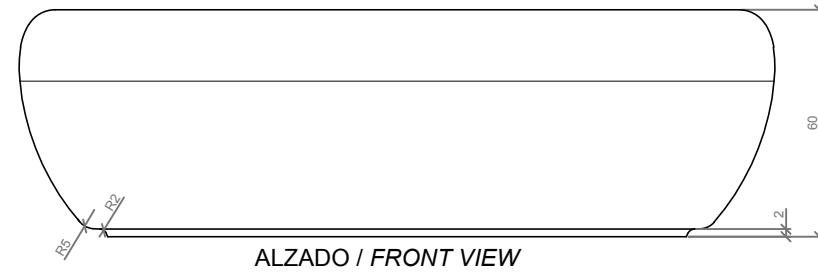
Material precast concrete Petra 1
Finish scaled and waterproofed
Dimensions l. Ø200, h. 60 cm
Colour see colour catalogue
Fixing resting on the ground or with metal rod
Weight 1,090 kg / 780 L
Pallet 210 x 210 cm

diseñador / design: Stimulo

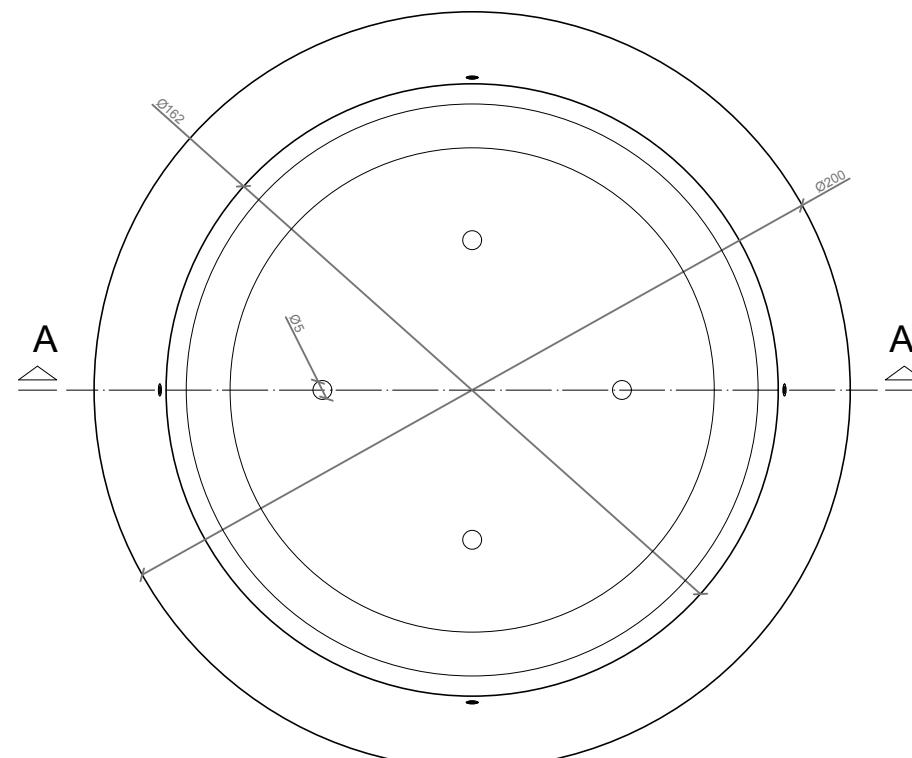


CANTORODADO-200

GEOMETRIA / GEOMETRY

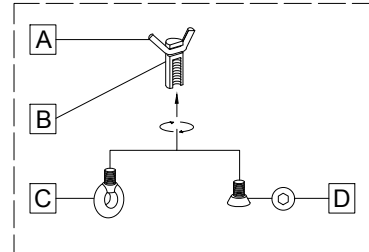
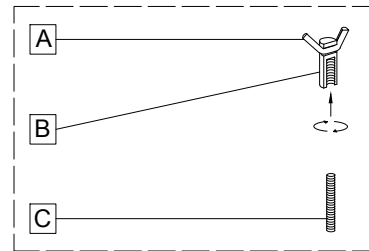


ALZADO / FRONT VIEW



PLANTA / TOP VIEW

SISTEMA DE FIJACION / ANCHORAGE SYSTEM

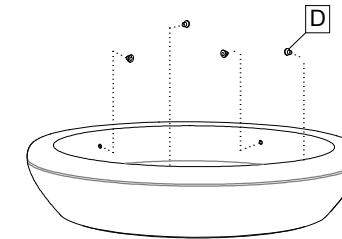


SISTEMA DE ELEVACIÓN / LIFTING SYSTEM

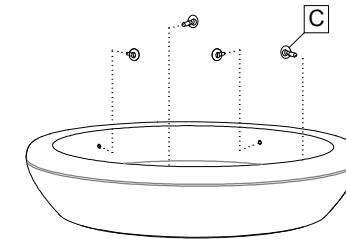
- A barra corrugada / corrugated rod
- B casquillo roscado / threaded sleeve
- C cáncamo / eyebolt
- D tapa / stopper
- E varilla roscada / threaded rod

MANIPULACION E INSTALACION / HANDLING AND INSTALLATION

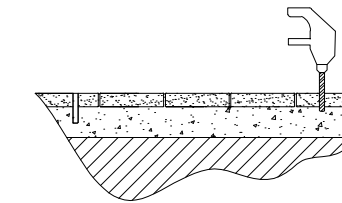
1 Extraer tapas / Extract stoppers



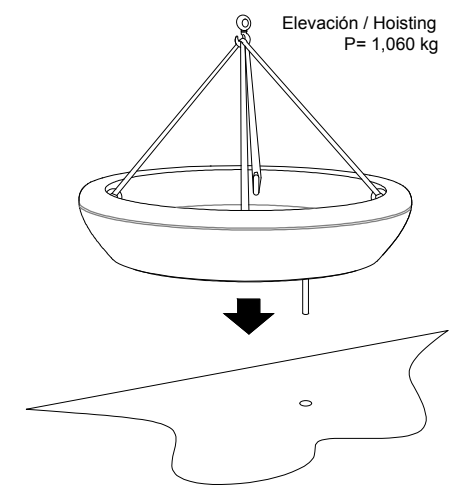
2 Enroscar cáncamo / Thread the eyebolt



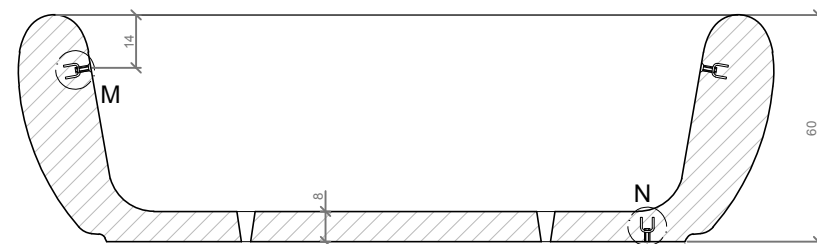
3 Perforar y verter resina epoxi / Drill and pour epoxy resin



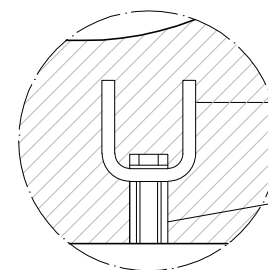
4 Insertar la varilla en el agujero / Insert the metal rod in the hole



ESPECIFICACIONES / SPECIFICATIONS



SECCION A-A' / SECTION A-A'

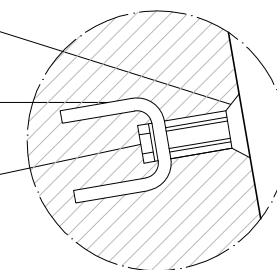


DETALLE N / DETAIL N

Tornillo avellanado M16 / Countersunk screw M16

Barra corrugada acero negro Ø8 / Corrugated rod black steel Ø8

Casquillo M12 de acero zincado / Galvanized steel threaded sleeve M12



DETALLE M / DETAIL M