

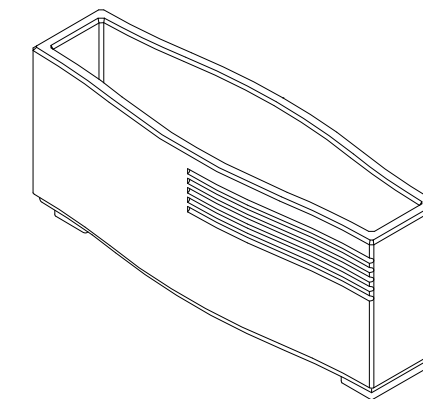
CARACTERÍSTICAS / FEATURES



Material hormigón Petra 1
Acabado decapado e hidrofugado
Dimensiones l. 150, a. 52, h. 89 cm
Color ver carta de colores
Fijación apoyado por su propio peso
Peso 560 Kg / 400 L
Palet 155 x 60 cm

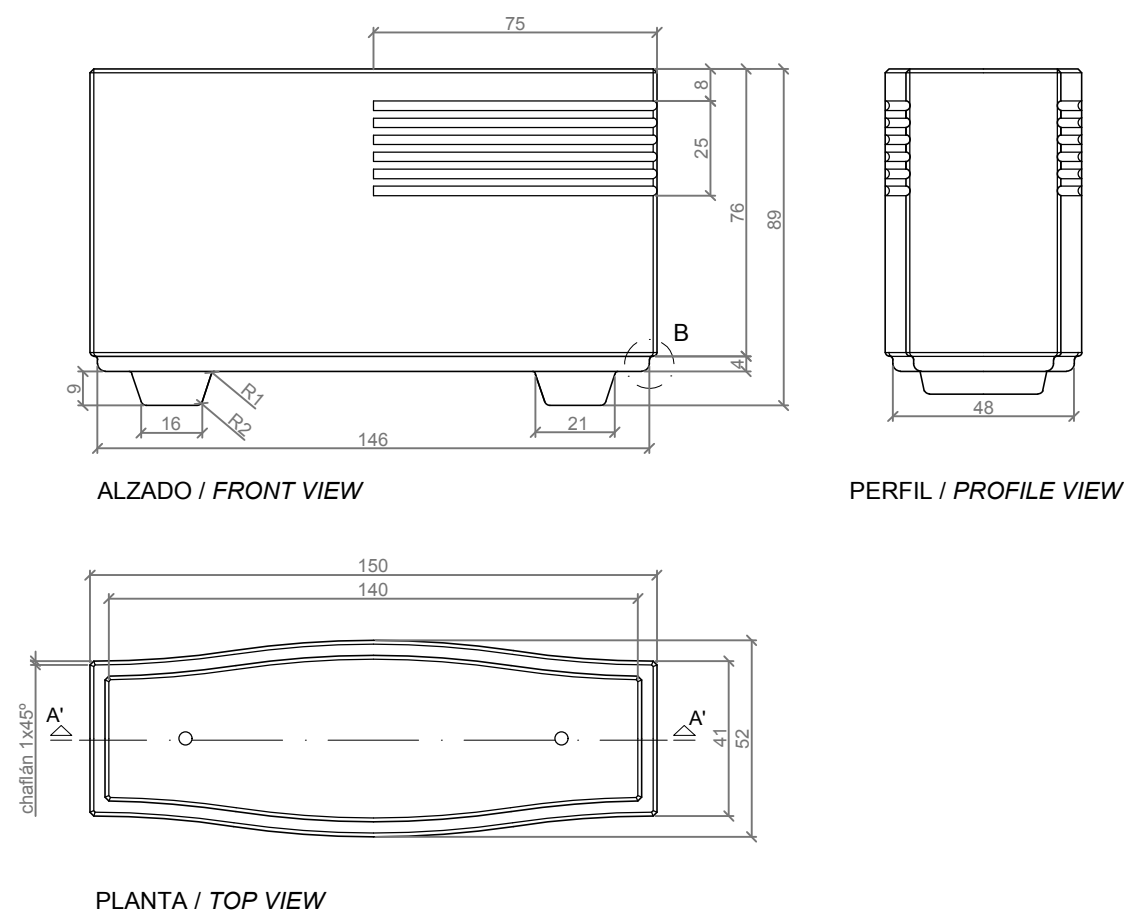
Material precast concrete Petra 1
Finish etched and waterproofed
Dimensions l. 150, w. 52, h. 89 cm
Colour see colour catalogue
Fixing resting on the ground
Weight 560 Kg / 400 L
Pallet 155 x 60 cm

diseñador / design: Ton Riera



FUAT R-80P

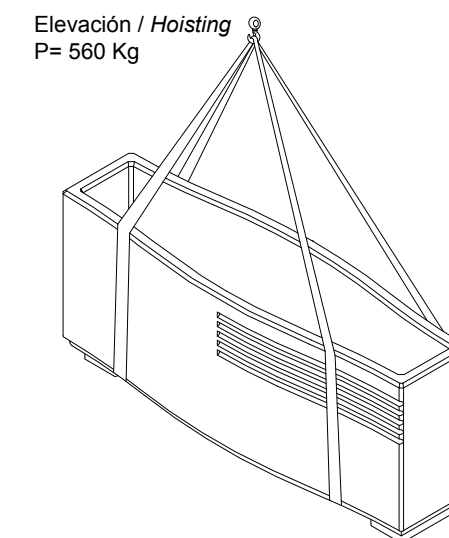
GEOMETRIA / GEOMETRY



ESC. 1:20

MANIPULACIÓN E INSTALACIÓN / HANDLING AND INSTALLATION

- 1 Fijar eslingas e instalar / Fixing slings and install.



ESPECIFICACIONES / SPECIFICATIONS

