

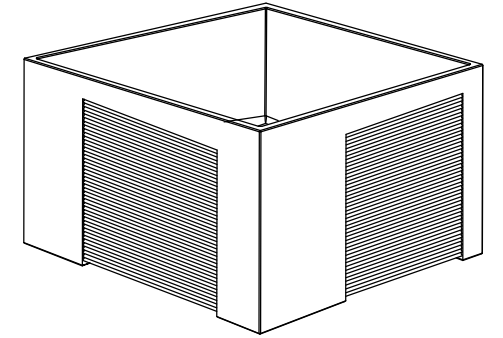
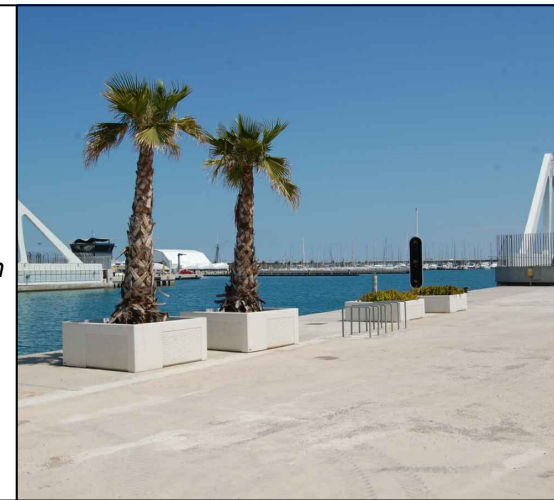
CARACTERISTICAS / FEATURES



Material hormigón Petra
Acabado decapado e hidrofugado
Dimensiones l. 190, a. 190, h. 60 cm
Color ver carta de colores
Fijación apoyado por su propio peso o mediante resina epoxi
Peso 1550 kg / 1445 L
Palet 200 x 200 cm

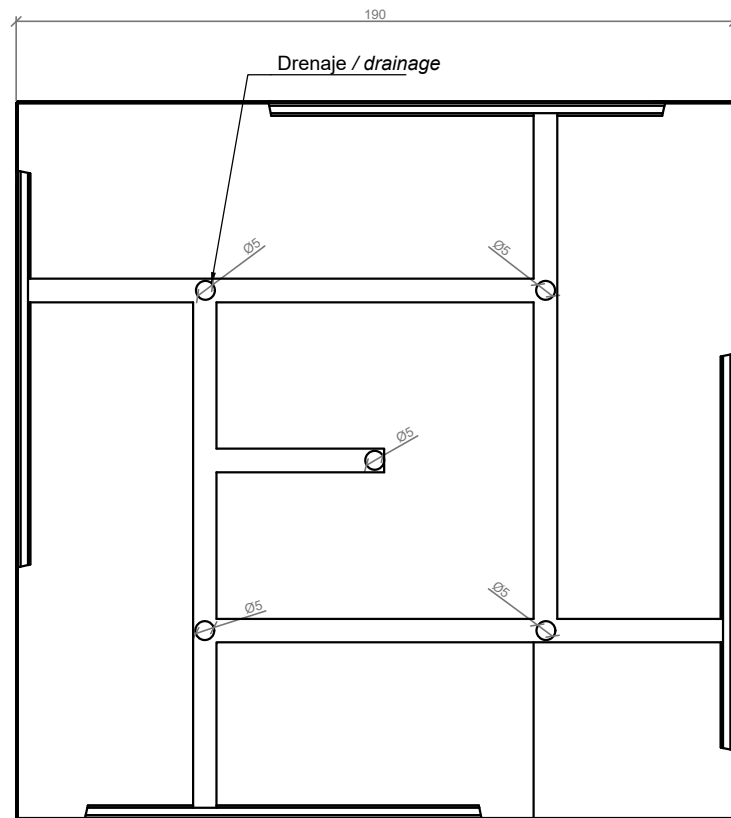
Material precast concrete Petra
Finish scaled and waterproofed
Dimensions l. 190, w. 190, h. 60 cm
Colour see colour catalogue
Fixing resting on the ground or with epoxy resin
Weight 1,550 kg / 1,445 L
Pallet 200 x 200 cm

diseñador / design: Ton Riera

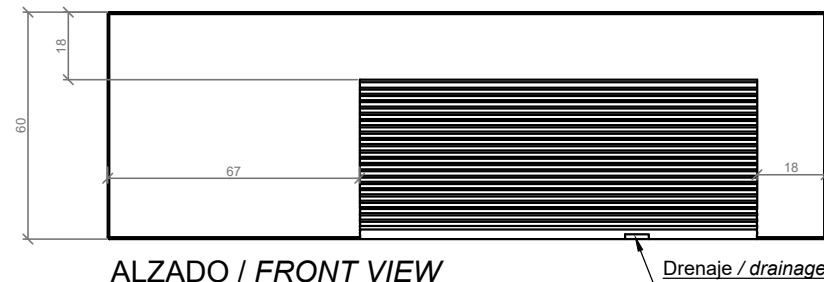


TANIT L-60

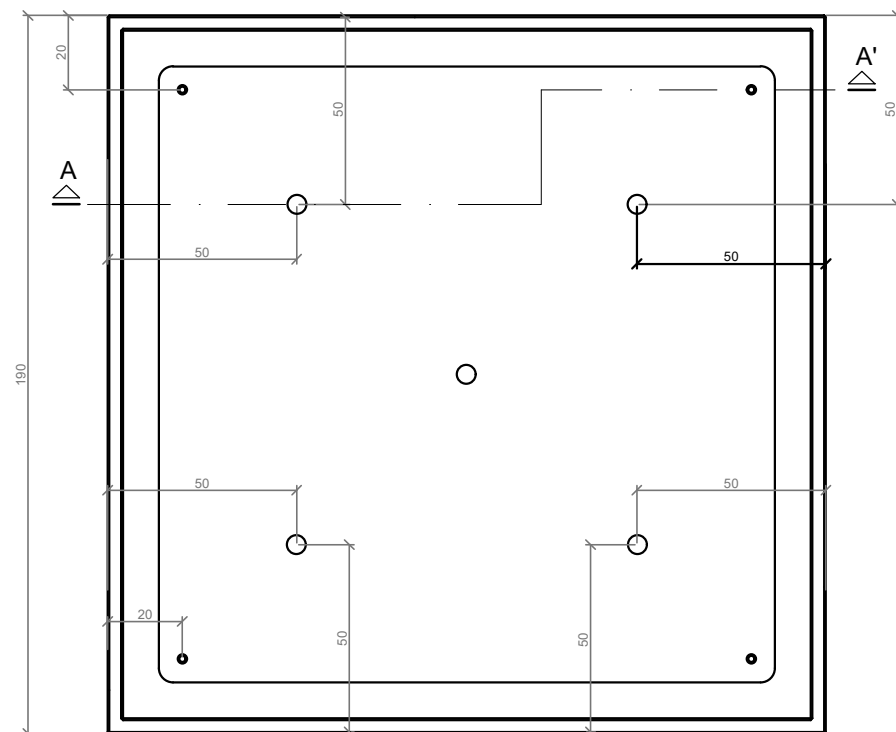
GEOMETRIA / GEOMETRY



VISTA INFERIOR / BOTTOM VIEW



ALZADO / FRONT VIEW

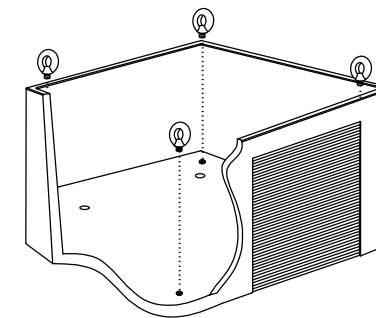


PLANTA / TOP VIEW

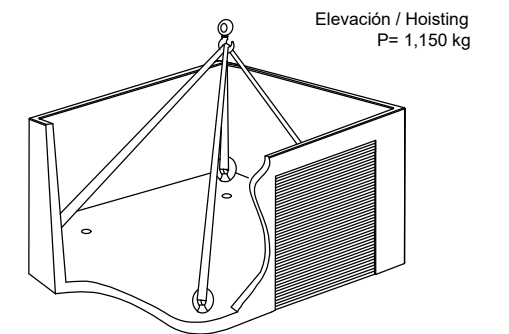
ESC. 1:20

MANIPULACION E INSTALACION / HANDLING AND INSTALLATION

1 Enroscar cáncamo al casquillo roscado
Thread the eyebolt on the threaded sleeve

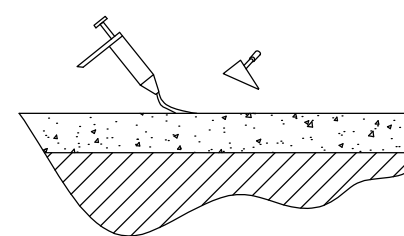


2 Elevar mediante eslingas / Lift with slings

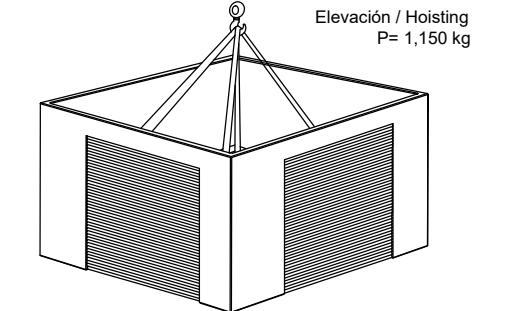


Elevación / Hoisting
P= 1,150 kg

3 Verter resina epoxi / Pour epoxy resin

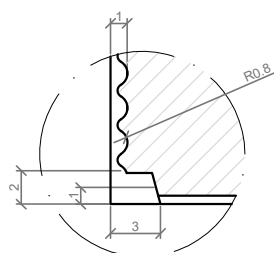


4 Instalar sobre la resina epoxi / Install on epoxy resin

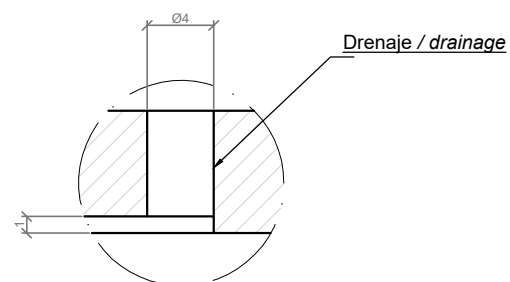


Elevación / Hoisting
P= 1,150 kg

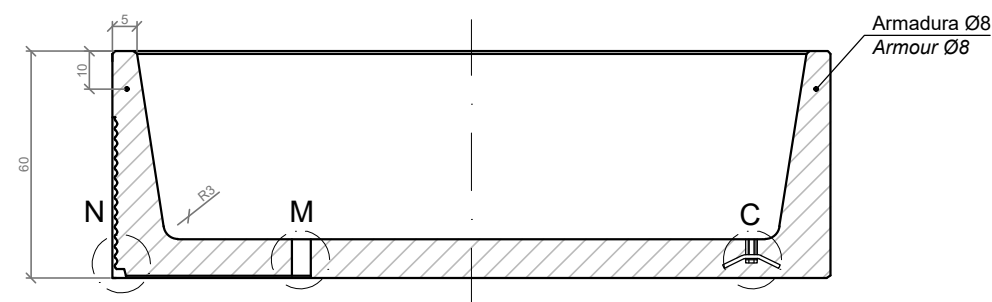
ESPECIFICACIONES / SPECIFICATIONS



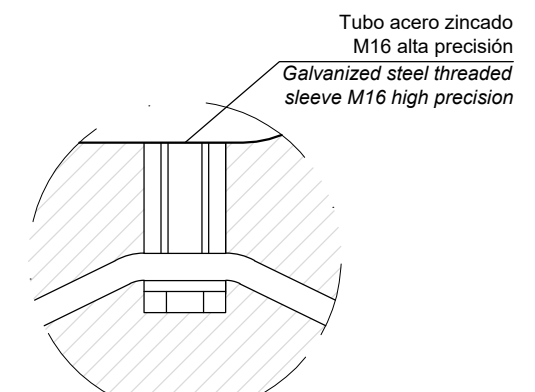
DETALLE N / DETAIL N



DETALLE M / DETAIL M



SECCION A-A' / SECTION A-A'



DETALLE C / DETAIL C