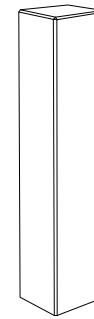


CARACTERÍSTICAS / FEATURES

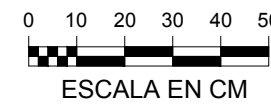
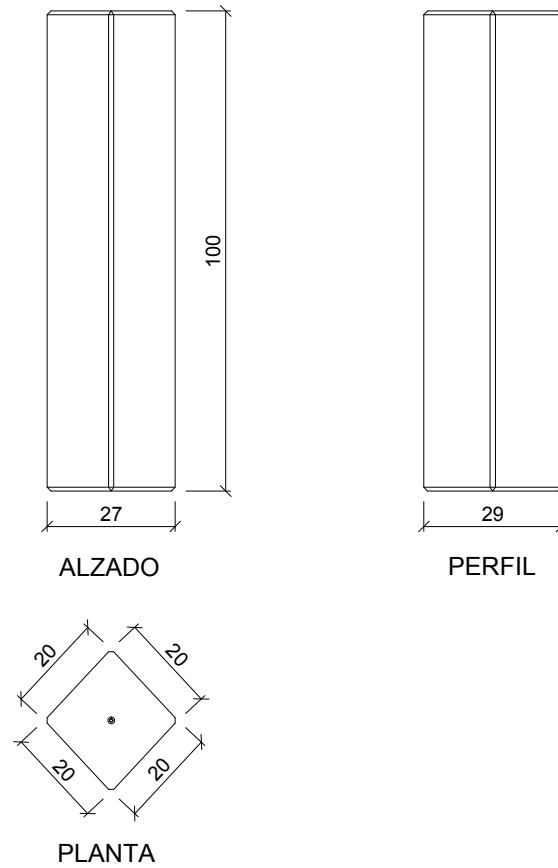
Material hormigón petra1
Acabado decapado e hidrofugado
Dimensiones l. 27, a. 29, h. 100 cm.
Color ver carta de colores
Fijación simplemente apoyado o mediante varillas metálicas
Peso 101 Kg
Palet 120 x 100 x 115 cm [20u / bulto]
Peso palet 116 Kg

Material precast concrete petra1
Finish scaled and waterproofed
Dimensions l. 27, a. 29, h. 100 cm.
Colour see colour catalogue
Fixing resting on the ground & or anchored with metal rod
Weight 101 Kg
Pallet 120 x 100 x 115cm [20 bollards]
Weight pallet 116 Kg

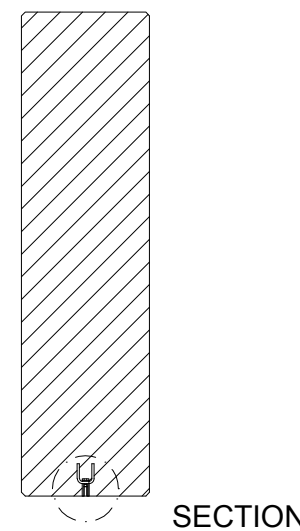
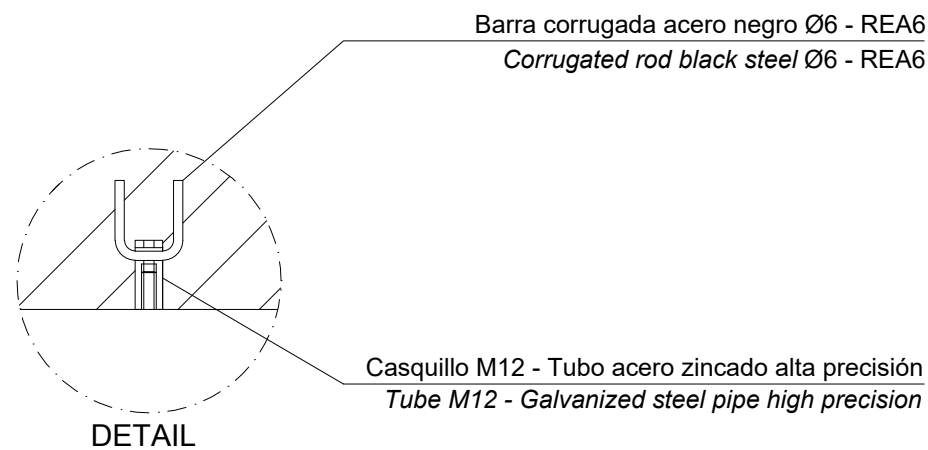
diseñador / design: Xavier Bruçet



GEOMETRIA / GEOMETRY

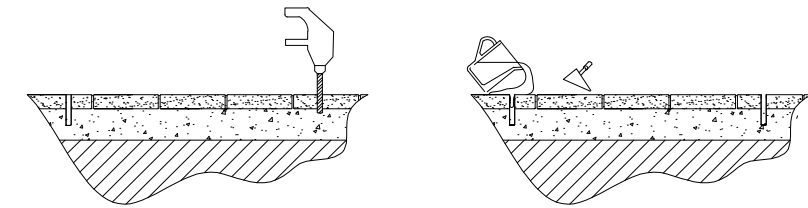


ESPECIFICACIONES / SPECIFICATIONS

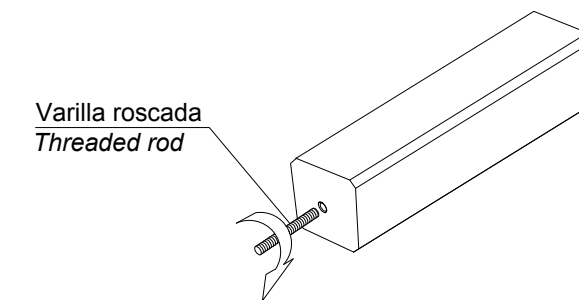


MANIPULACIÓN E INSTALACIÓN / HANDLING AND INSTALLATION

- 1 Perforar agujero y verter resina epoxy dentro
 Drill hole and pour resin epoxy inside hole



- 2 Posicionar la varilla roscada en el agujero central y apretar
 Place the threaded rod into the center hole and tighten



- 3 Insertar varilla roscada en agujero con resina epoxy
 Insert metal threaded rod in hole with epoxy resin

elevación / hoisting
 P= 101 Kg

