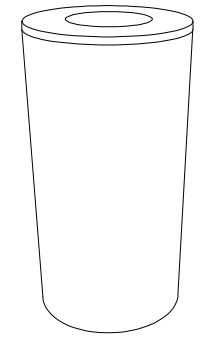


CARACTERÍSTICAS / FEATURES

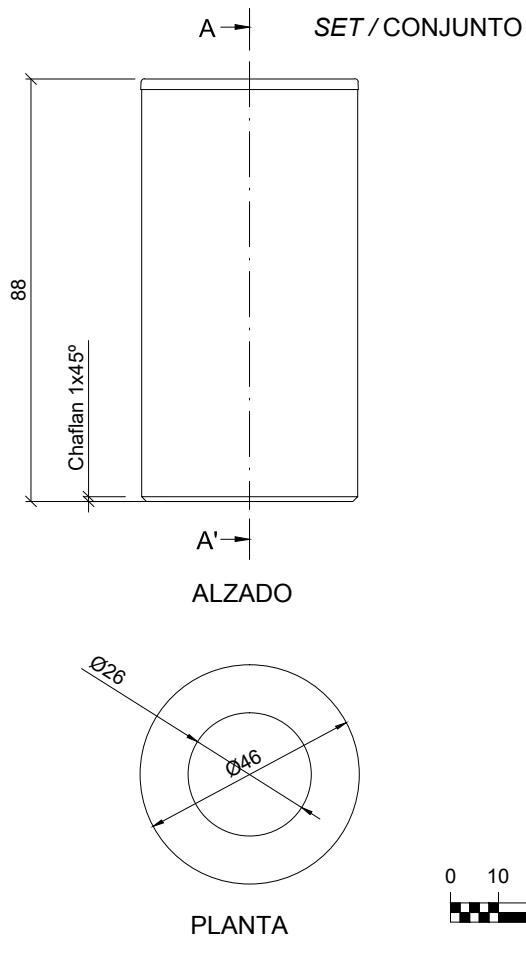
Material hormigón petra2 y xapa metálica pintada
Acabado decapado
Dimensiones Ø45, h. 88 cm.
Color ver carta de colores
Fijación simplemente apoyado o mediante varillas metálicas
Peso 117 Kg
Bulto 120 x 100 x 110 cm (3unidades)
Peso bulto 376 Kg

Material precast concrete petra2 and painted metallic sheep
Finish scaled
Dimensions Ø45, h. 88 cm.
Colour see colour catalogue
Fixing resting on the ground & or anchored with metal rod
Weight 117 Kg
Package 120 x 100 x 110 cm (3units)
Weight package 376 Kg

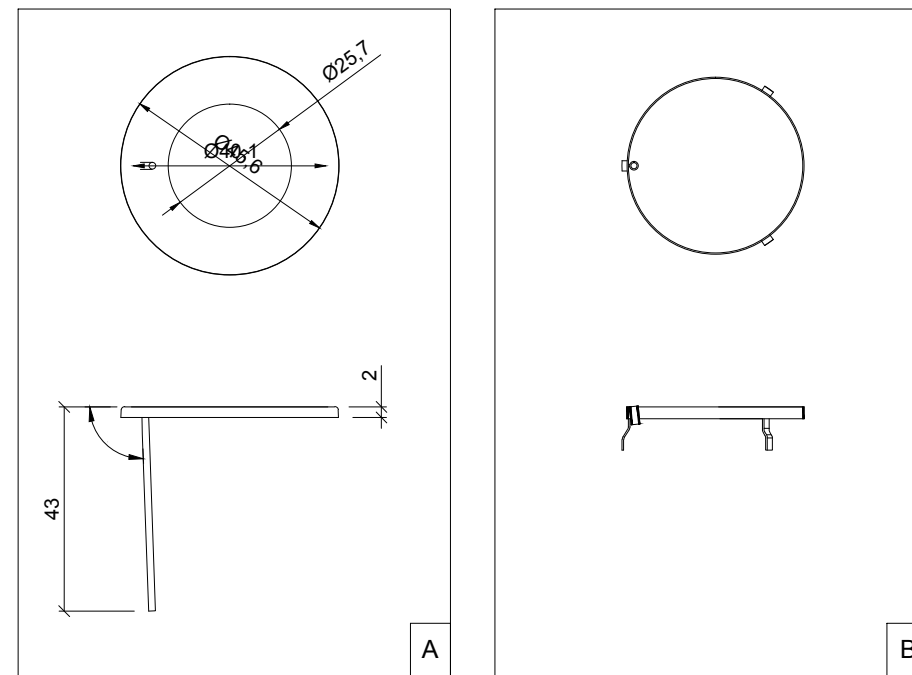
diseñador / design: I+D mago:urban



GEOMETRIA / GEOMETRY

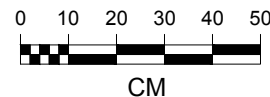


ACCESORIO / ACCESSORIES

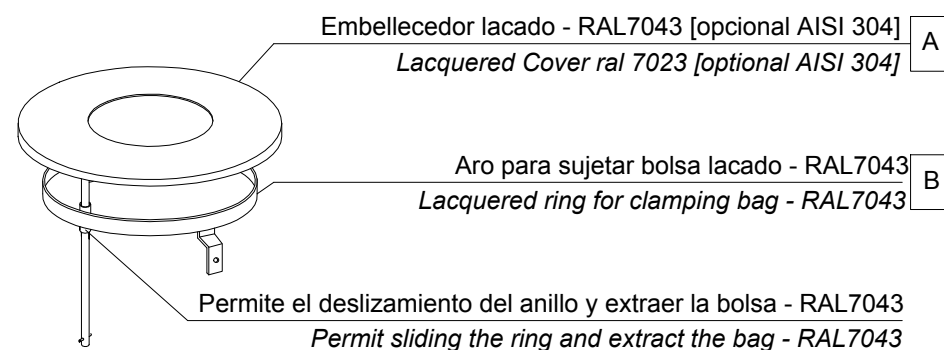


Cada tapa es pintada con color según tipo de reciclaje
 Each cap is painted according to the type of recycling

Simbología de reciclaje en cada papelera
 Recycling symbology in each bin

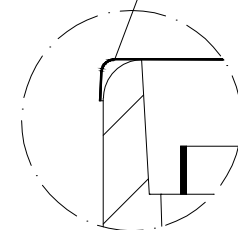


ESPECIFICACIONES / SPECIFICATIONS

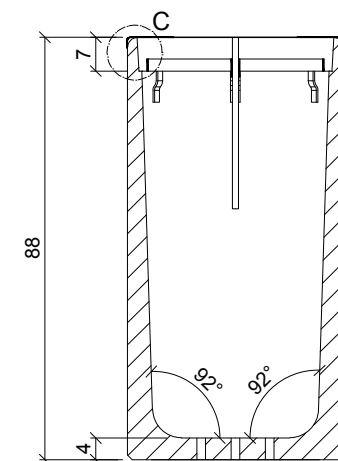


DETALLE ACCESORIO / DETAIL ACCESSORIES

espesor / thickness: 1mm



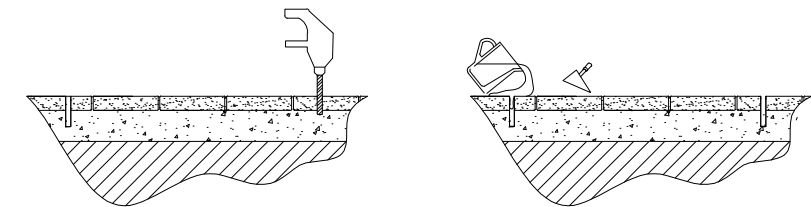
DETALLE C / DETAIL C



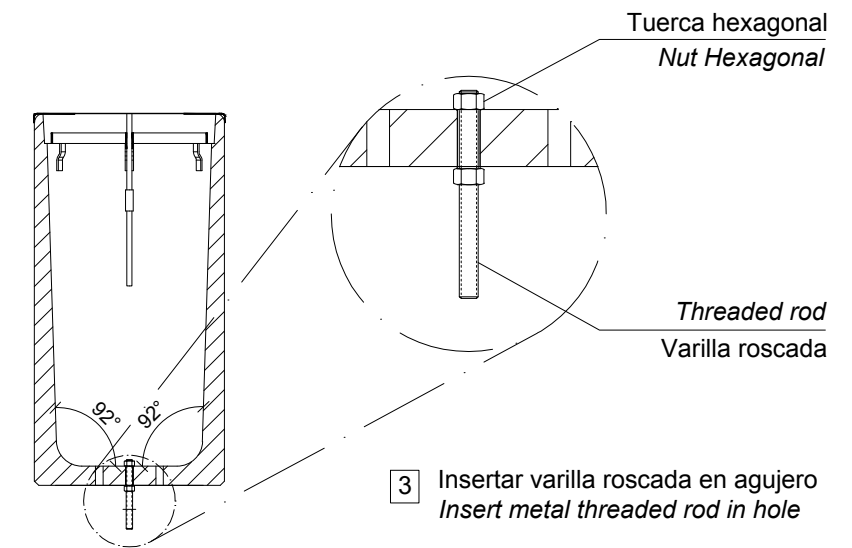
SECCIÓN A-A' / SECTION A-A'

MANIPULACIÓN E INSTALACIÓN / HANDLING AND INSTALLATION

- 1 Perforar agujero y verter resina epoxy dentro
 Drill hole and pour resin epoxy inside hole



- 2 Posicionar la varilla en el agujero central y fijar con tuercas hexagonales
 Place the threaded rod into the center hole and fix with nut hexagonal



- 3 Insertar varilla roscada en agujero
 Insert metal threaded rod in hole

