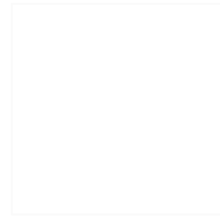


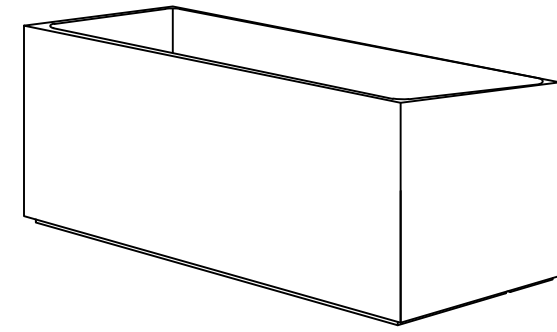
CARACTERISTICAS / FEATURES



Material SMC
Acabado liso
Dimensiones l. 98, a. 38, h. 45 cm
Color ver carta de colores
Fijación apoyado por su propio peso
Peso 97 Kg / -- L
Palet 120 x 75 cm

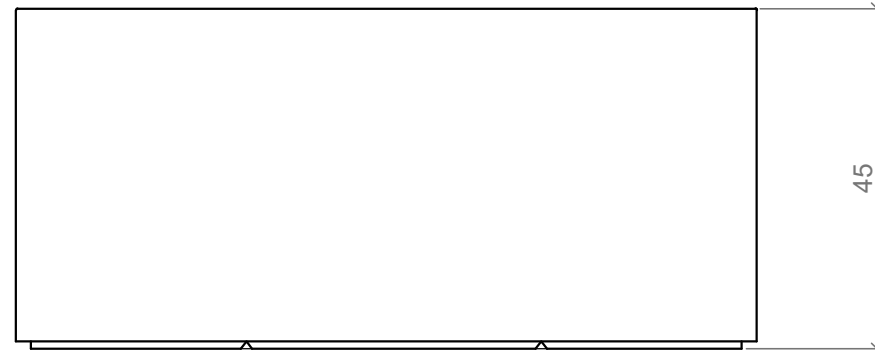
Material SMC
Finish smooth
Dimensions l. 98, w. 38, h. 45 cm
Colour see colour catalogue
Fixing resting on the ground
Weight 97Kg / -- L
Pallet 120 x 75 cm

diseñador / design: magourban

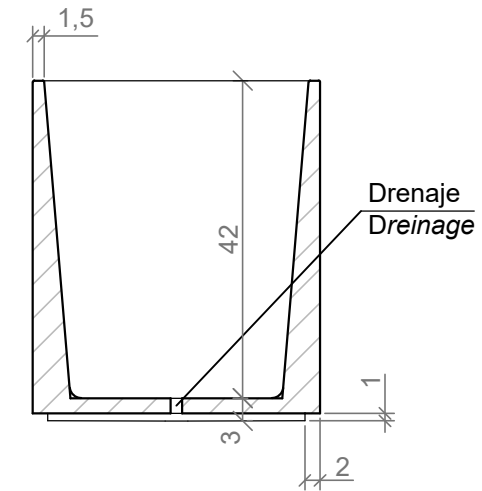


DOM 100

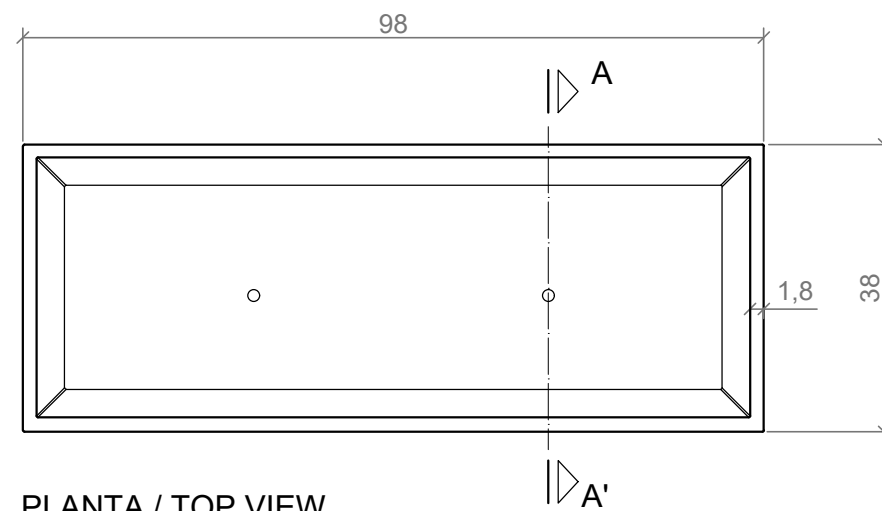
GEOMETRIA / GEOMETRY



ALZADO / FRONT VIEW



SECCIÓN A-A' / SECTION A-A'



PLANTA / TOP VIEW

ESC. 1:10