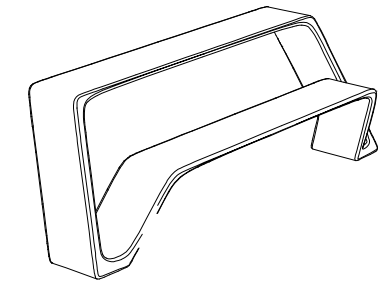


CARACTERÍSTICAS / FEATURES

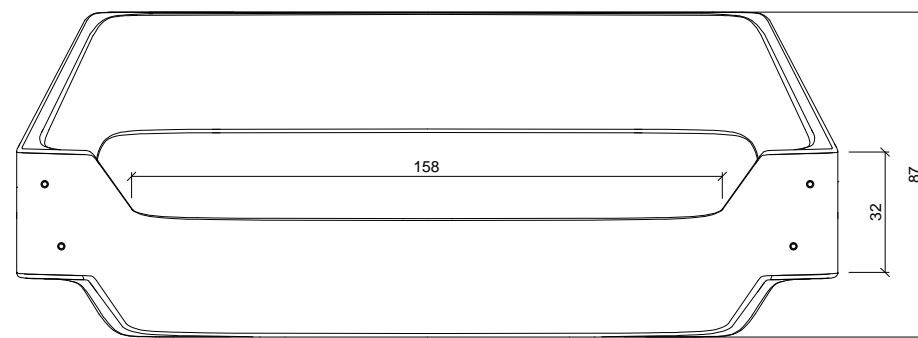
Material hormigón Petra 1 + SMC
Acabado liso e hidrofugado
Dimensiones l. 220, a. 87, h. 75 cm.
Color ver carta de colores
Fijación mediante varillas metálicas
Peso 450 Kg
Bulto 240 x 100 x 90 cm
Peso bulto 480 Kg

Material concrete Petra 1 + SMC
Finish smooth and waterproofed
Dimensions l. 220, w. 87, h. 75 cm
Colour see colour catalogue
Fixing anchored with metal rod
Weight 450 Kg
Package 240 x 100 x 90 cm
Weight package 480 Kg

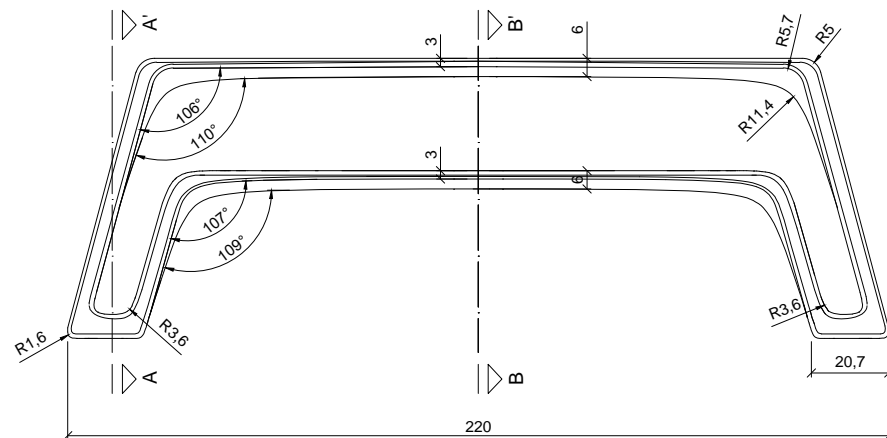
diseñador / design: Hiroshi Tsunoda



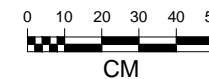
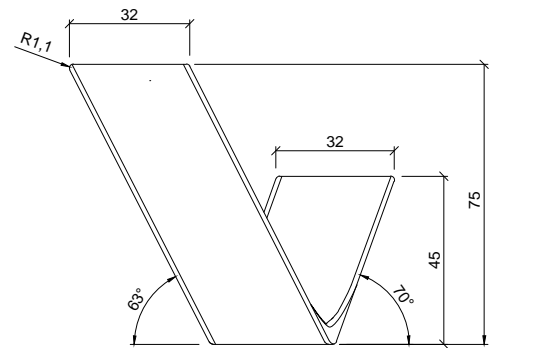
GEOMETRIA / GEOMETRY



VISTA INFERIOR / BOTTOM VIEW

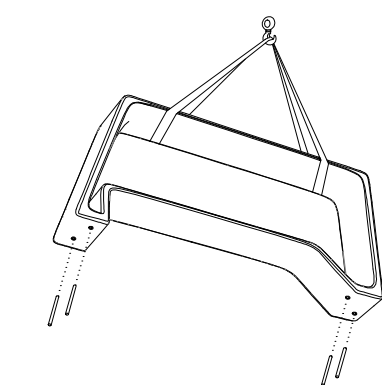
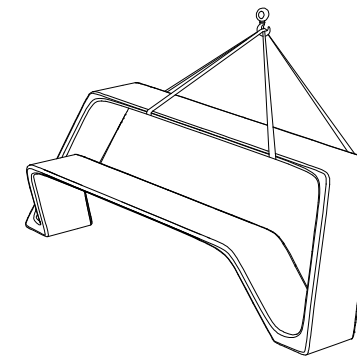


ALZADO / FRONT VIEW

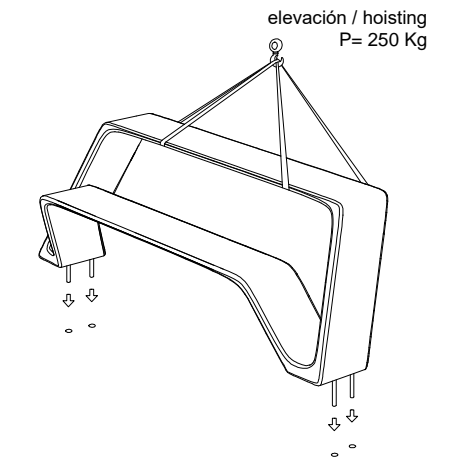
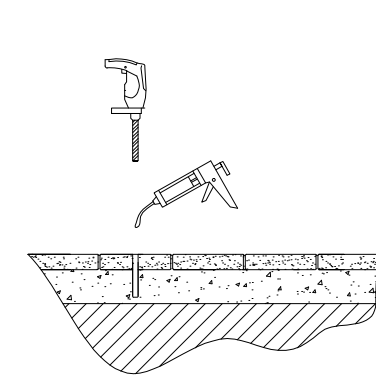


MANIPULACIÓN E INSTALACIÓN / HANDLING AND INSTALLATION

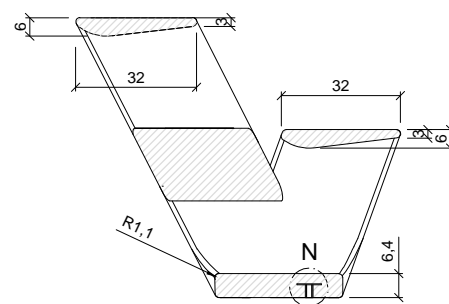
- 1 extraer tapa / extract stopper
- 2 enroscar cáncamo / thread the eyebolt



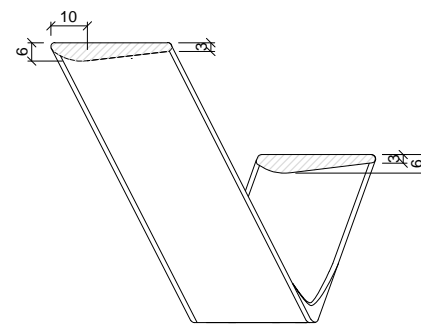
- 3 verter resina epoxy / pour resin epoxy
- 4 elevar e instalar / lift and install



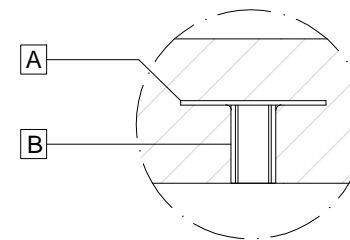
ESPECIFICACIONES / SPECIFICATIONS



SECCIÓN A-A' / SECTION A-A'

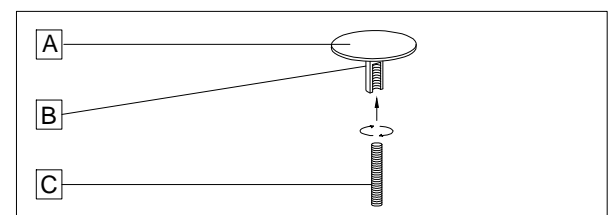


SECCIÓN B-B' / SECTION B-B'



DETALLE N / DETAIL N

SISTEMA DE ELEVACIÓN / LIFTING SYSTEM



- A Tapa inoxidable / stainless tap
- B casquillo roscado / thread sleeve
- C cáncamo / eyebolt