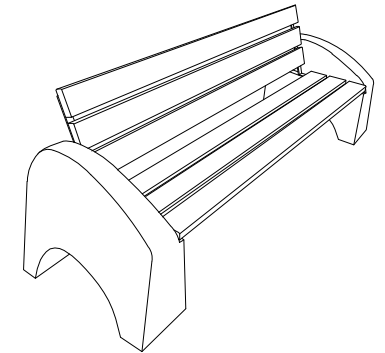


CARACTERÍSTICAS / FEATURES

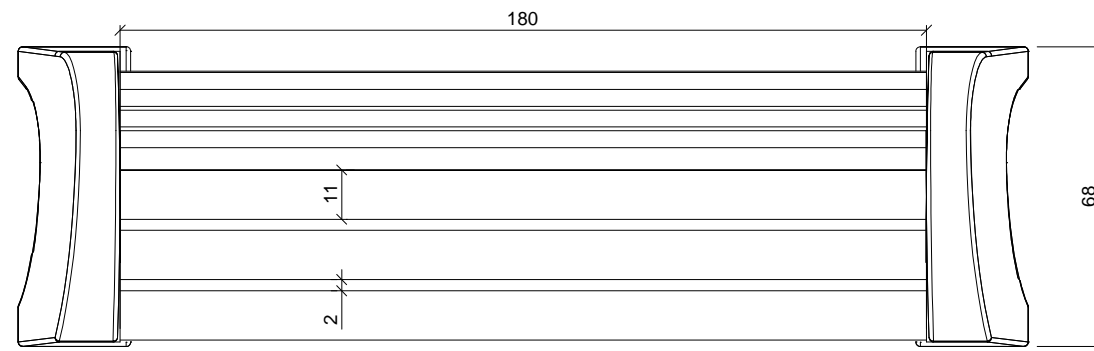
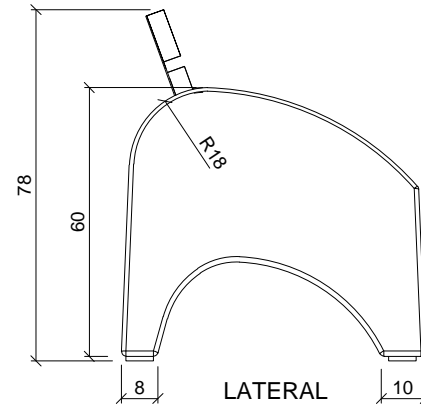
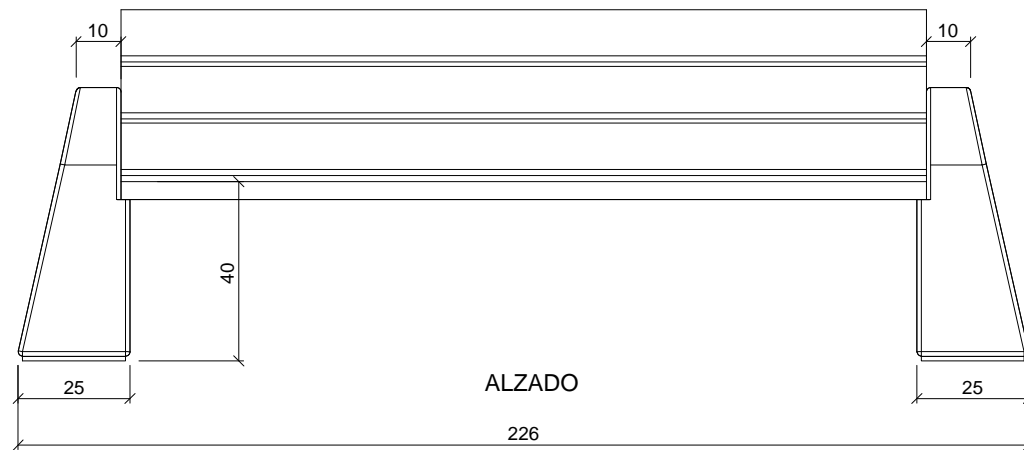
Material hormigón petra 1 + madera
Acabado decapado e hidrofugado + barnizado
Dimensiones l. 226, a. 68, h. 78 cm
Color ver carta de colores
Fijación simplemente apoyado
Peso 225 Kg
Palet 200 x 80 x 100cm
Peso palet 255 Kg

Material precast concrete petra 1 + wood
Finish sanded and waterproofed + varnished
Measurements l. 226, w. 68, h. 78 cm
Colour see colour catalogue
Fixing resting on the ground
Weight 225Kg
Pallet 200 x 80 x 100cm
Weight pallet 255 Kg

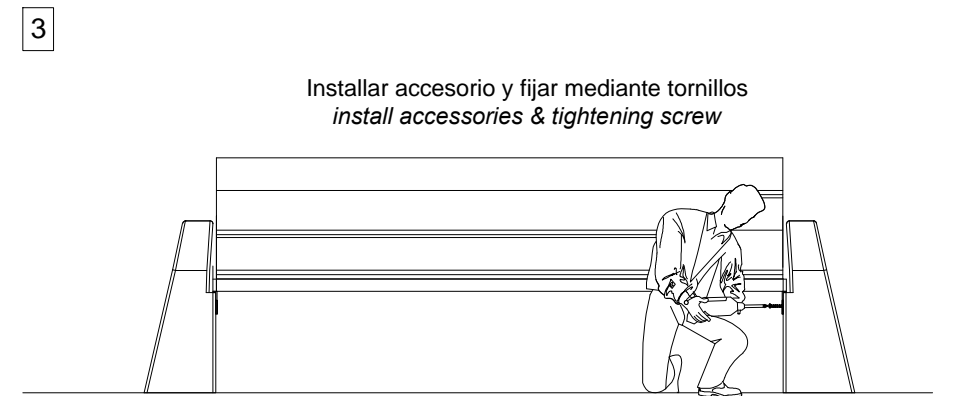
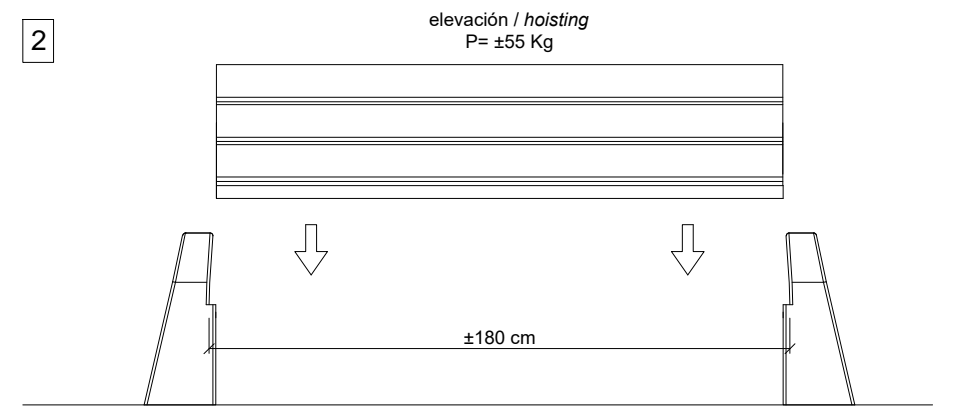
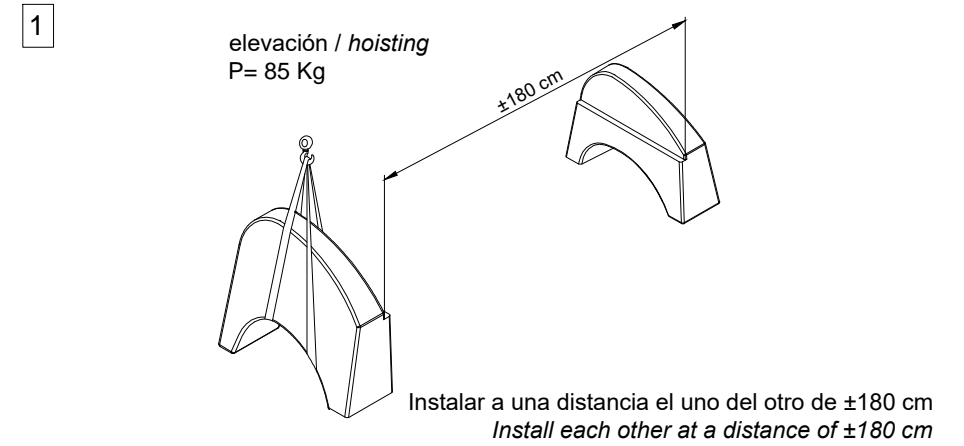
diseñador / design: I+D mago:urban



GEOMETRIA / GEOMETRY



MANIPULACIÓN E INSTALACIÓN / HANDLING AND INSTALLATION



ESPECIFICACIONES / SPECIFICATIONS

