

CARACTERÍSTICAS / FEATURES

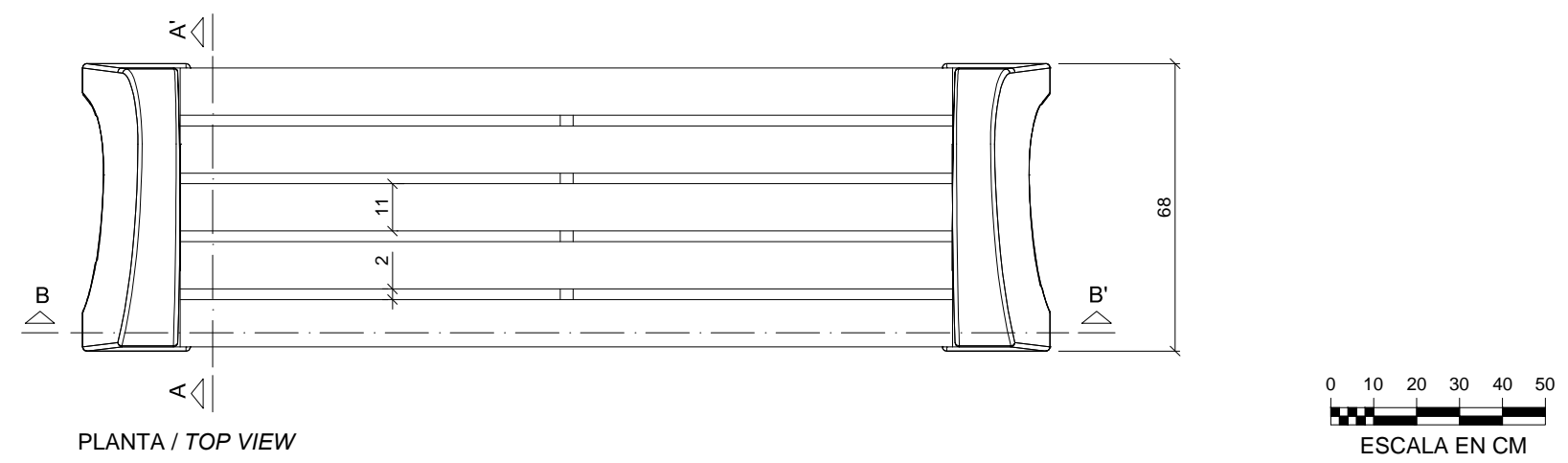
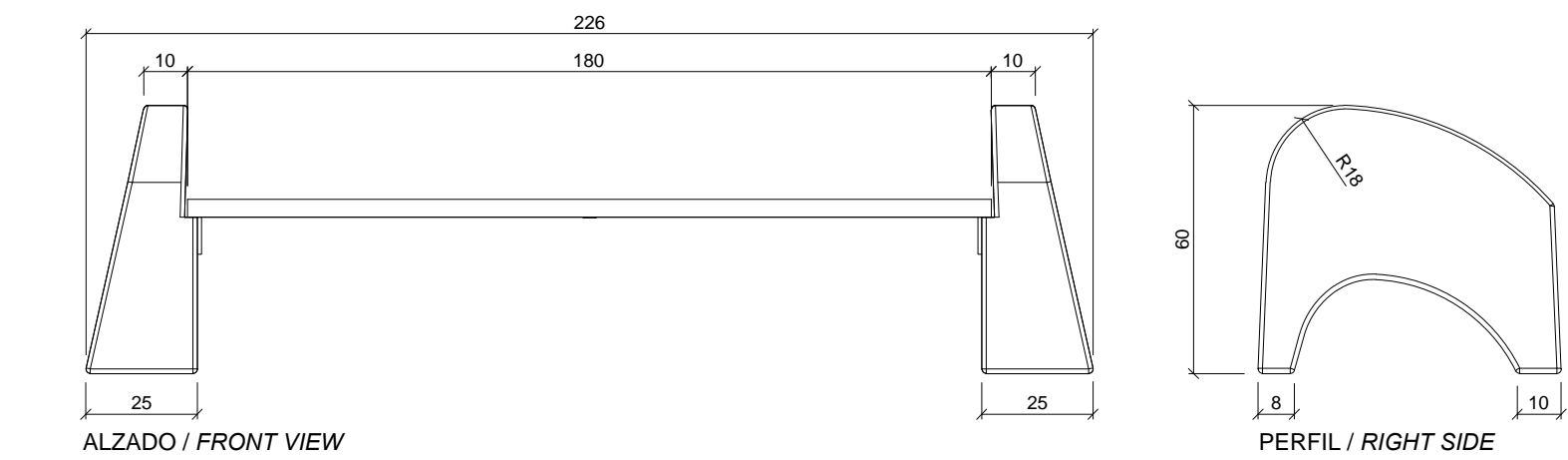
**Material** hormigón petra 1 + madera  
**Acabado** decapado e hidrofugado + barnizado  
**Dimensiones** l. 226, a. 68, h. 60 cm  
**Color** ver carta de colores  
**Fijación** simplemente apoyado o mediate varillas metálicas  
**Peso** 180 Kg  
**Palet** 120 x 100 x 200cm  
**Peso palet** 200 Kg

**Material** precast concrete petra 1 + wood  
**Finish** scaled and waterproofed + varnished  
**Dimensions** l. 226, w. 68, h. 60 cm  
**Colour** see colour catalogue  
**Fixing** resting on the ground or anchored with metal rod  
**Weight** 180Kg  
**Pallet** 120 x 100 x 200cm  
**Weight pallet** 200 Kg

diseñador / design: I+D mago:urban

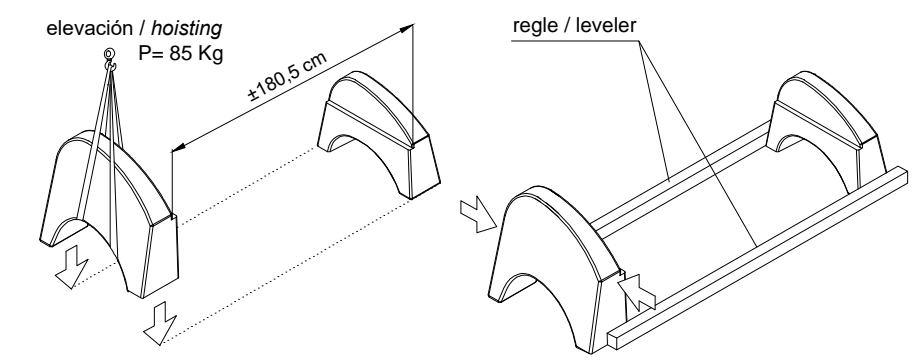


GEOMETRIA / GEOMETRY

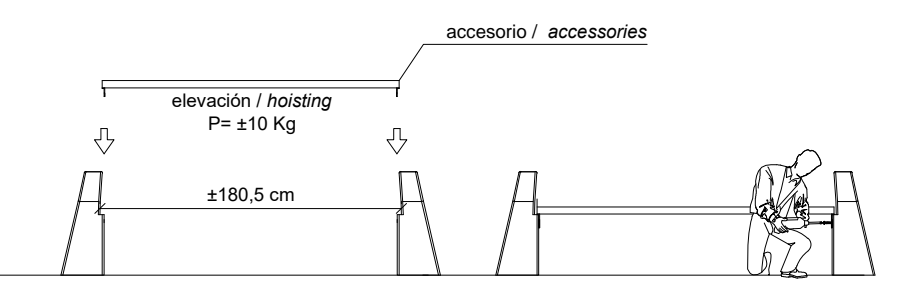


MANIPULACIÓN E INSTALACIÓN / HANDLING AND INSTALLATION

1 Instalar a una distancia el uno del otro de ±180,5 cm y ajustar mediante regle  
 Install each other at a distance of ±180,5 cm and adjust with a leveler



2 Instalar accesorio fijando mediante tornillos y arandela  
 Install accessories fixing them with screwings and nut



ESPECIFICACIONES / SPECIFICATIONS

