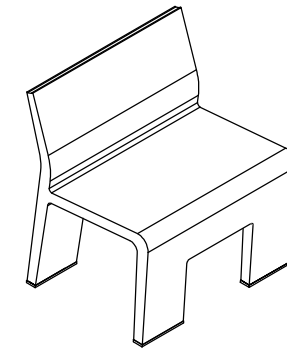


CARACTERISTICAS / FEATURES

Material SMC
Acabado liso
Dimensiones l. 65, a. 53, h. 72 cm
Color ver carta de colores
Fijación con varillas metálicas y resina epoxy
Peso 80 Kg
Palet 120 x 80 x 90h cm (2 unidades)
Peso palet 180 Kg

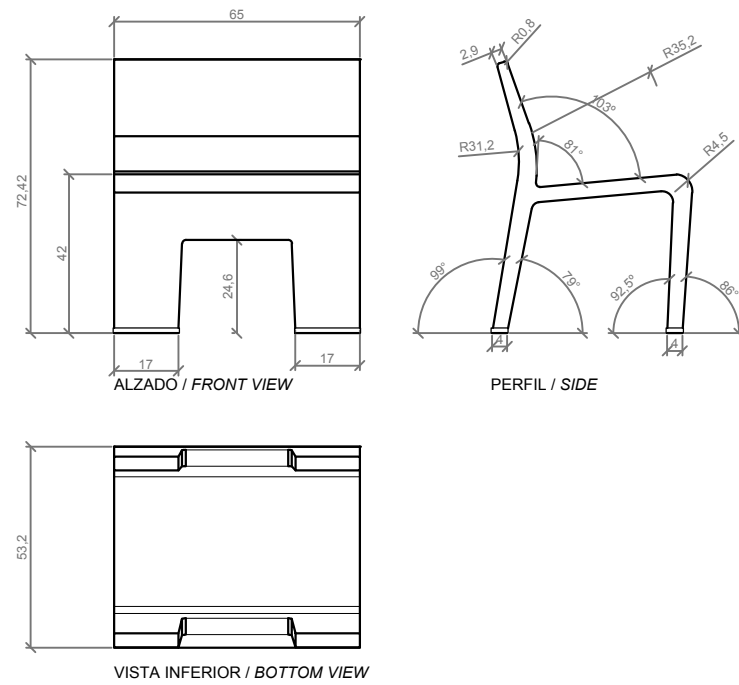
Material SMC
Finish smooth
Dimensions l.65, w.53, h. 72 cm
Colour see colour catalogue
Fixing with metal rods and epoxy resin
Weight 80 Kg
Pallet 120 x 80 x 90h cm (2 units)
Weight pallet 180 Kg

diseñador / design: Ton Riera



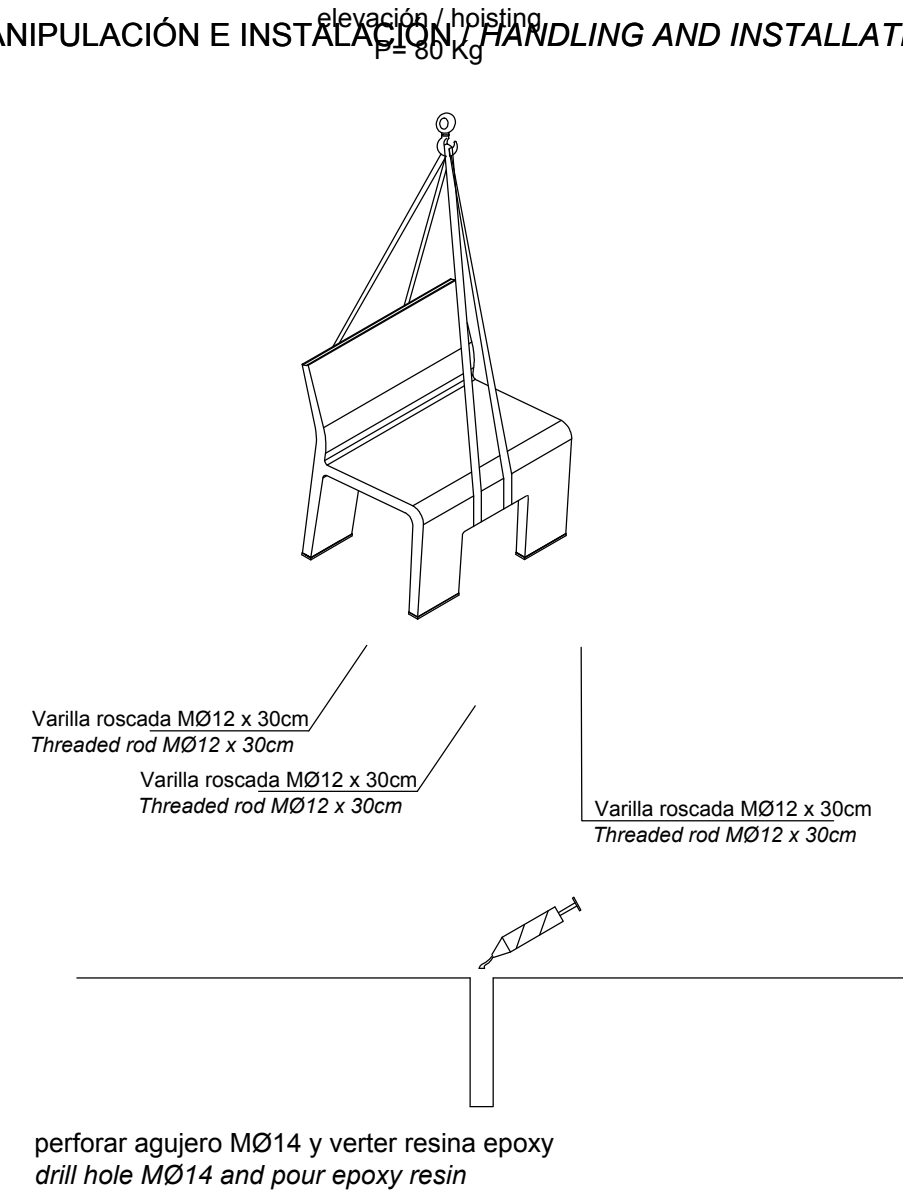
BLINK C

GEOMETRIA / GEOMETRY

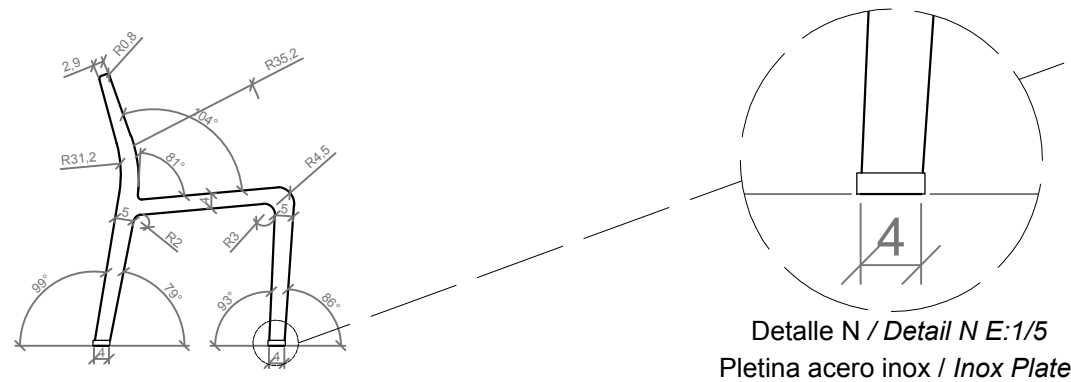


ESCALA / SCALE: 1/20

MANIPULACIÓN E INSTALACIÓN / HANDLING AND INSTALLATION



ESPECIFICACIONES / SPECIFICATIONS



ESCALA / SCALE: 1/20

Tàrrega. Lleida - Tel. +34 973 15 87 03 - www.magourban.com - info@magourban.com

magourban