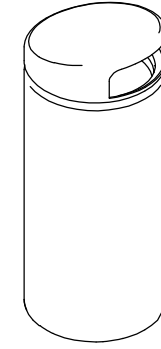


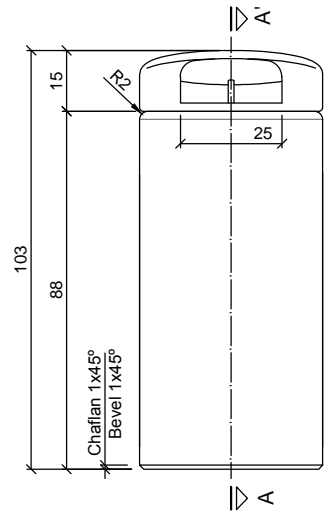
CARACTERÍSTICAS / FEATURES

Material hormigón petra2
Acabado decapado
Dimensiones Ø45, h. 103 cm.
Color ver carta de colores
Fijación simplemente apoyado o mediante varillas metálicas
Peso / Capacidad: 119 Kg / 70 L
Bulto 120 x 100 x 120 cm [5u / bulto]
Peso bulto 610 Kg

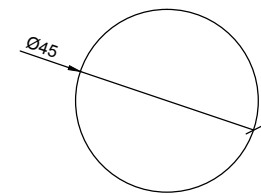
Material precast concrete petra2
Finish scaled
Dimensions Ø45, h. 103 cm.
Colour see colour catalogue
Fixing resting on the ground & or anchored with metal rod
Weight / Capacity 119 Kg / 70 L
Package 120 x 100 x 120 cm [5u / bulto]
Weight package 610 Kg



GEOMETRIA / GEOMETRY

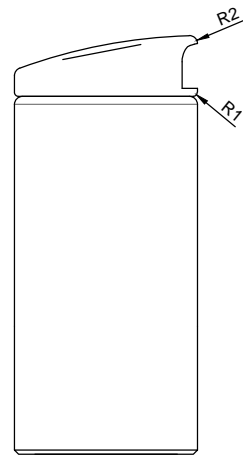


ALZADO / FRONT VIEW



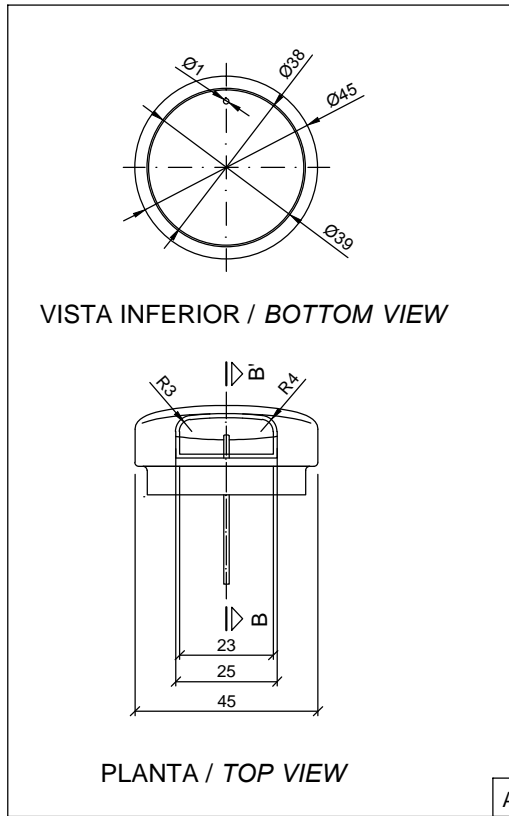
PLANTA / TOP VIEW

SET / CONJUNTO



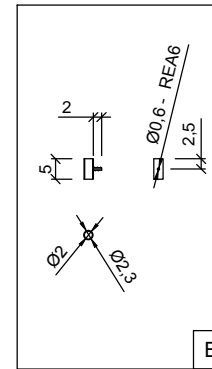
PERFIL / PROFIL VIEW

ACCESORIO / ACCESSORIES

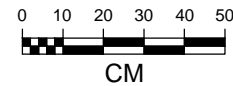


VISTA INFERIOR / BOTTOM VIEW

PLANTA / TOP VIEW



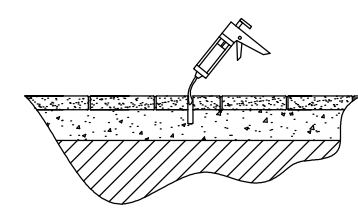
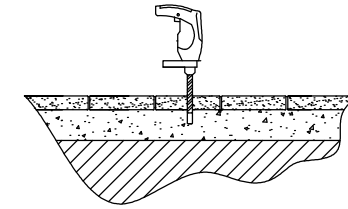
B



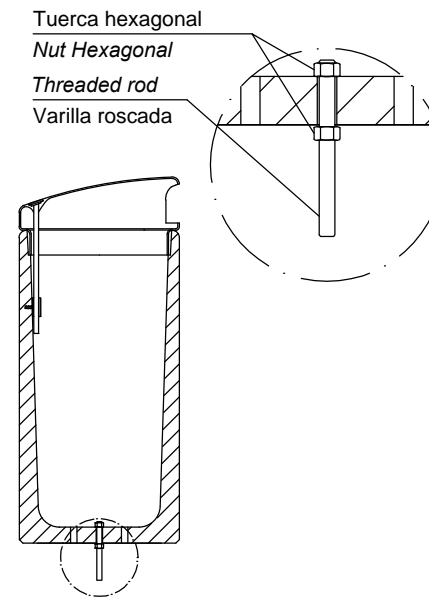
CM

MANIPULACIÓN E INSTALACIÓN / HANDLING AND INSTALLATION

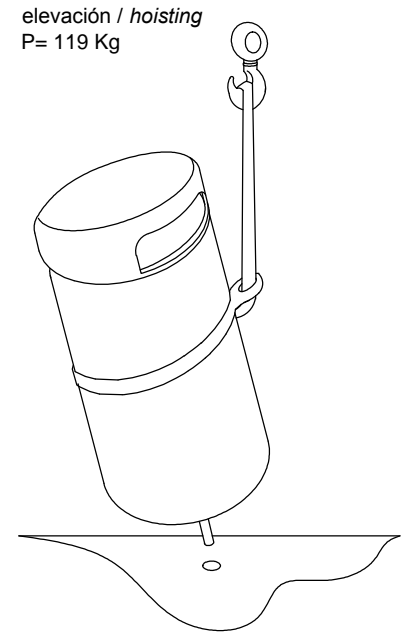
1 Perforar agujero y verter resina epoxy dentro / Drill hole and pour resin epoxy inside hole



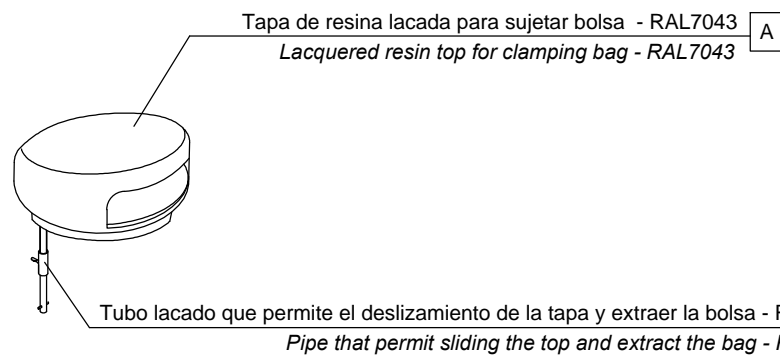
2 Posicionar la varilla en el agujero central y fijar con tuercas hexagonales / Place the threaded rod into the center hole and fix with nut hexagonal



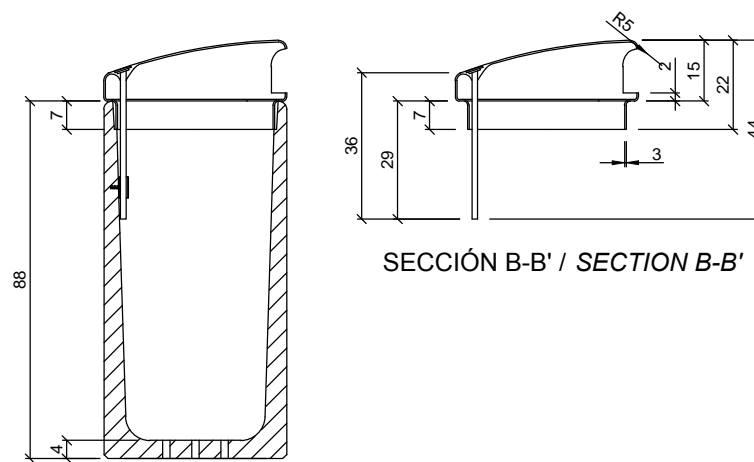
3 Insertar varilla roscada en agujero / Insert metal threaded rod in hole



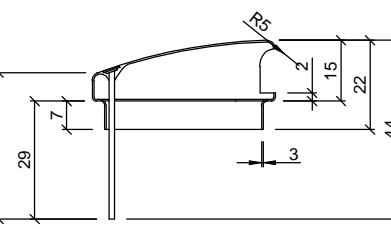
ESPECIFICACIONES / SPECIFICATIONS



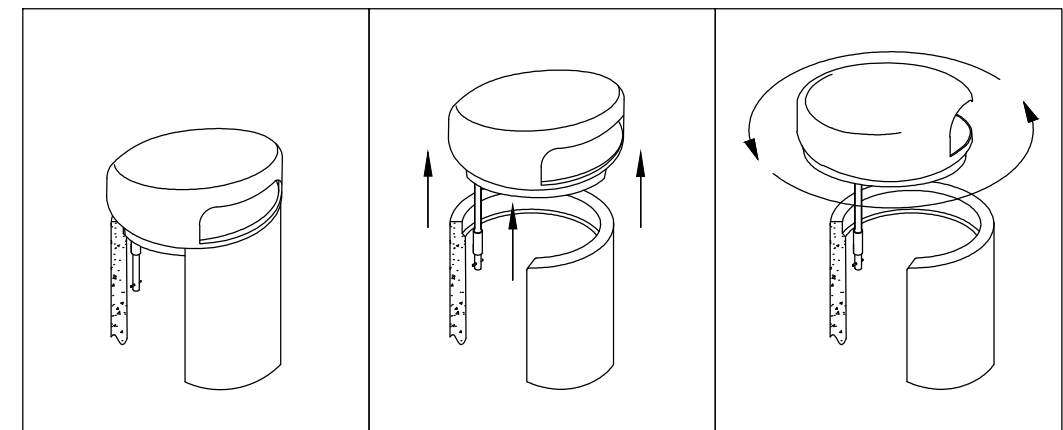
DETALLE ACCESORIO / DETAIL ACCESSORIES



SECCIÓN A-A' / SECTION A-A'



SECCIÓN B-B' / SECTION B-B'



DETALLE DE EXTRACCIÓN BOLSA / DETAIL OF HOW EXTRACT BAG