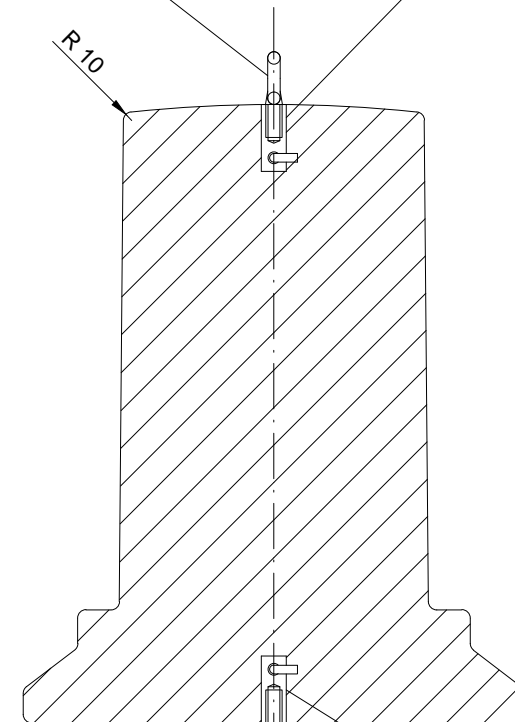


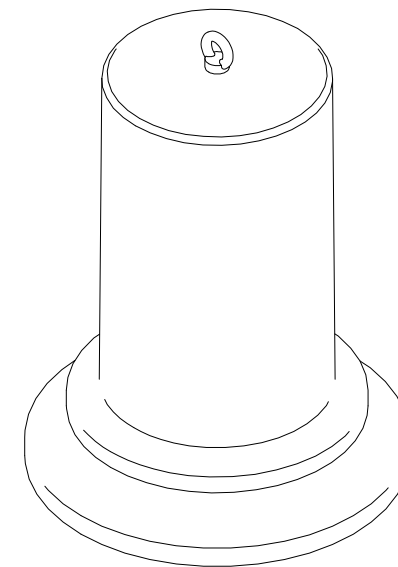
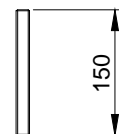
Ring Threaded M16
MANIPULATION

Threaded sleeve M16
MANIPULATION

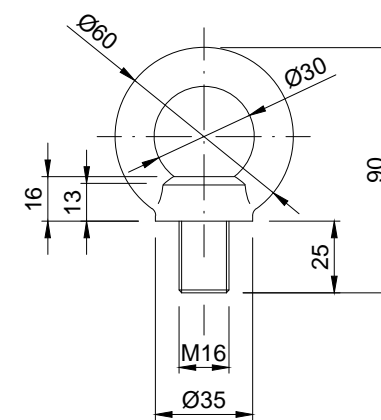


SECTION A-A'

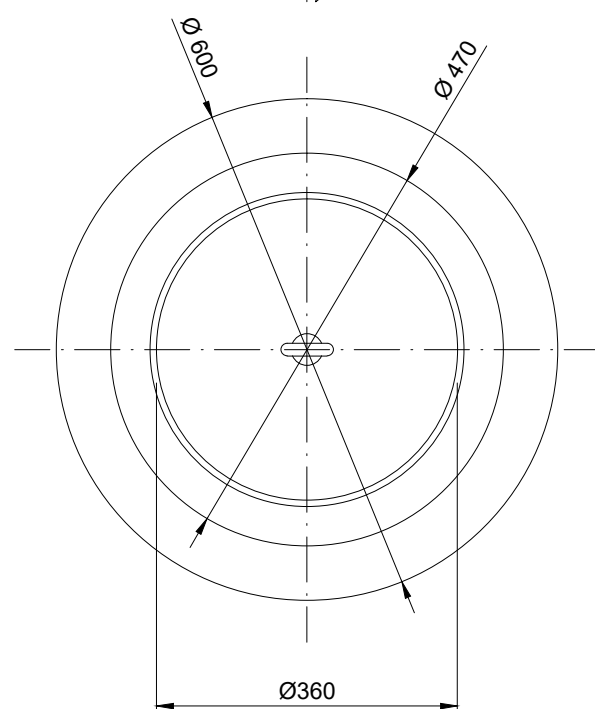
Threaded sleeve M16
ANCHORAGE



VISTA ISOMÉTRICA
Escala: 1/15



DETALLE ARGOLLA
Escala: 1/3



PESO: 205 Kg.
WEIGHT: 205 Kg.



Avinguda Cervera, 19. 25300 Tàrrrega (Lleida) Catalunya. España.
Tel. + 34 973 15 87 03.
Fax. +34 973 501 253.
E-mail. info@magourban.com
www.magourban.com

ESCALA:

-/-

REF: LIM140

FECHA

NOMBRE

DIBUJADO

07/03/2013

ADRIÀ PADROL VIRALLONGA

TÍTULO DEL PLANO:

Technical drawing Arquitectonic Limit 140
Street Furniture