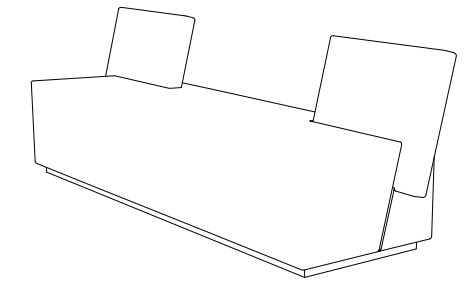
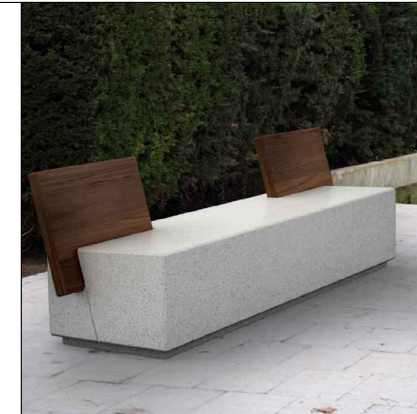


CARACTERÍSTICAS / FEATURES

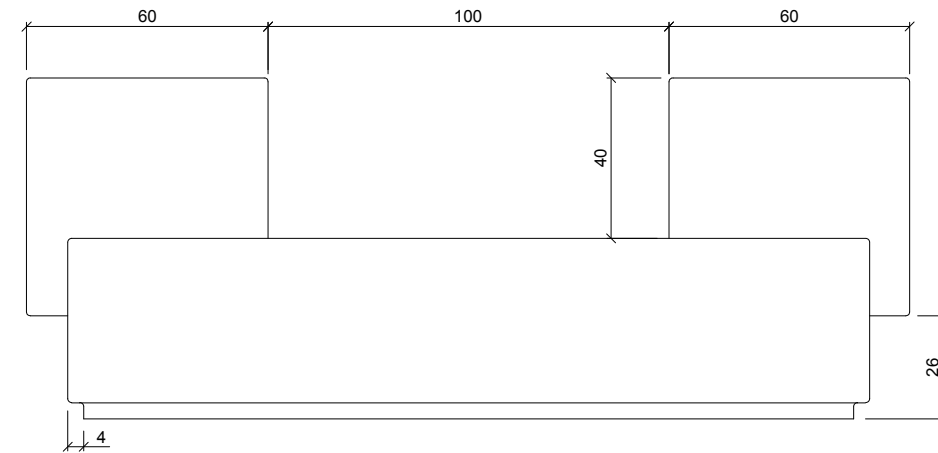
Material hormigón petra 1 + SMC
Acabado decapado e hidrofugado
Dimensiones l. 220, a. 61, h. 85 cm.
Color ver carta de colores
Fijación simplemente apoyado o mediante resina epoxy
Peso 1490 Kg
Bulto 220 x 61 x 105 cm
Peso bulto 1520 Kg

Material precast concrete petra 1 + SMC
Finish scaled and waterproofed
Dimensions l. 220, w. 61, h. 85 cm
Colour see colour catalogue
Fixing resting on the ground or with epoxy resin
Weight 1490 Kg
Package 220 x 61 x 105 cm
Weight package 1520 Kg

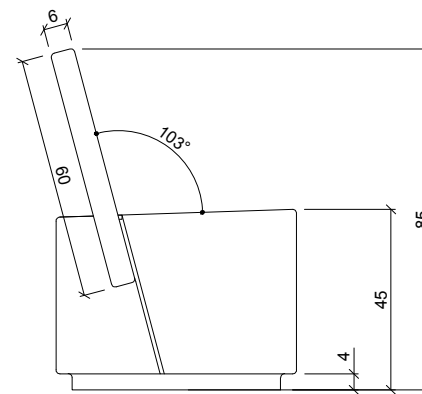
diseñador / design: Cristina Noguera, Joaquim Roqué, Josep Motas



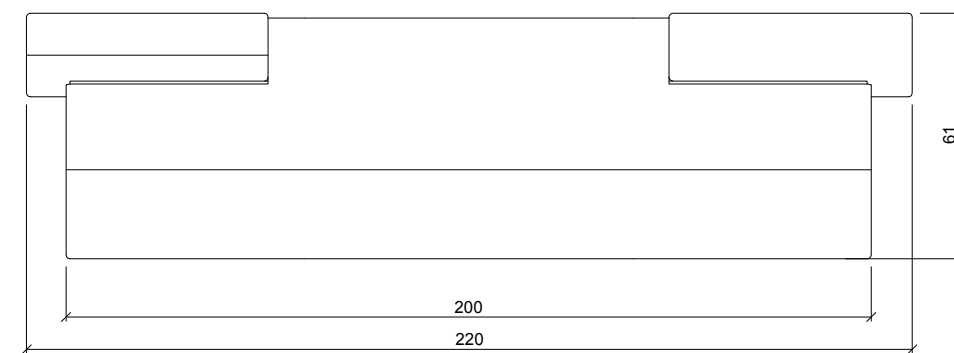
GEOMETRIA / GEOMETRY



ALZADO



PERFIL

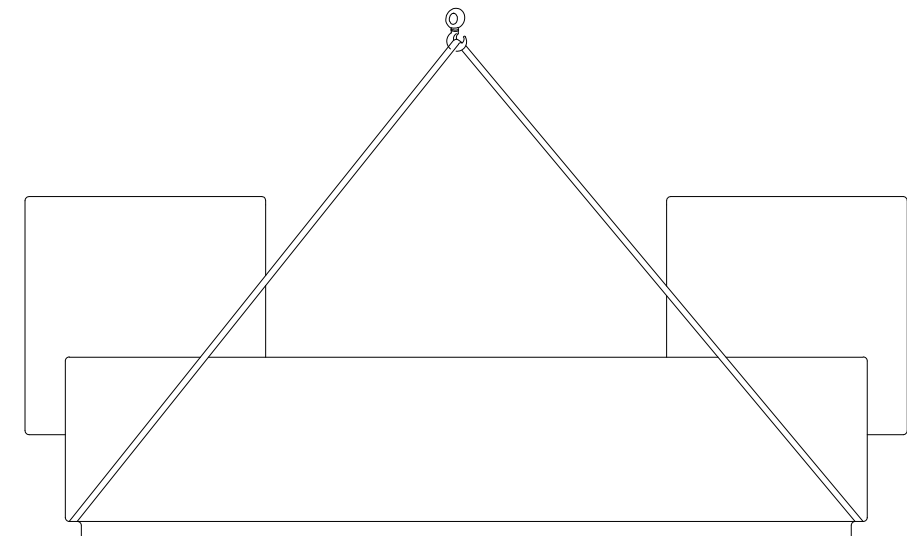


PLANTA

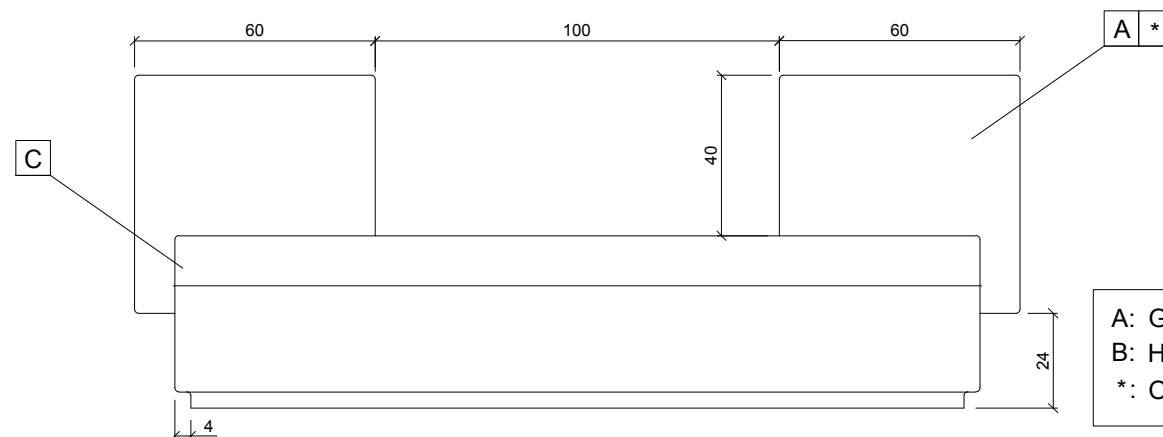


MANIPULACIÓN E INSTALACIÓN / HANDLING AND INSTALLATION

elevación / hoisting
P= 1370 Kg



ESPECIFICACIONES / SPECIFICATIONS



A 50 Kg

B 1270 Kg

A: GRC acabado madera roble / GRC oak wood finish
 B: Hormigón petra 1 / Concrete petra 1
 *: Opción madera natural / Optional natural wood