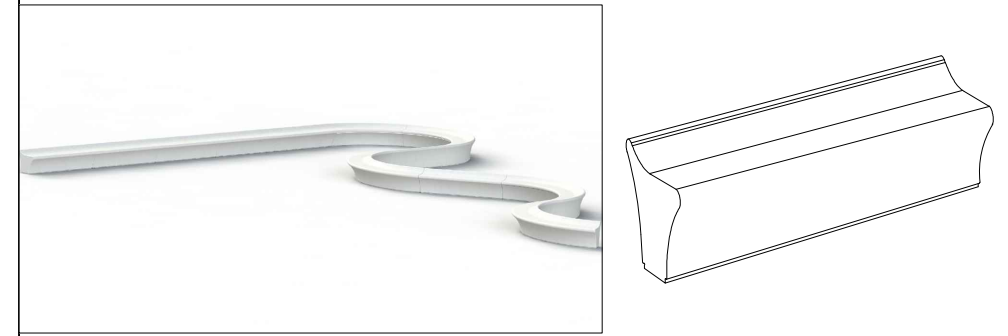


CARACTERÍSTICAS / FEATURES

Material hormigón petra 1
Acabado decapado e hidrofugado
Dimensiones l. 200, a. 60, h. 54 cm
Color ver carta de colores
Fijación mediante resina epoxy
Peso 700 Kg
Palet 200 x 80 x 70 cm
Peso palet 715 Kg

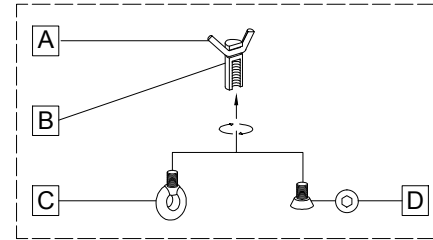
Material precast concrete petra 1
Finish scaled and waterproofed
Dimensions l. 200, a. 60, h. 54 cm
Colour see colour catalogue
Fixing anchored with epoxy resin
Weight 700 Kg
Palette 200 x 80 x 70 cm
Weight palette 715 Kg

diseñador / design: Oriol Pardo

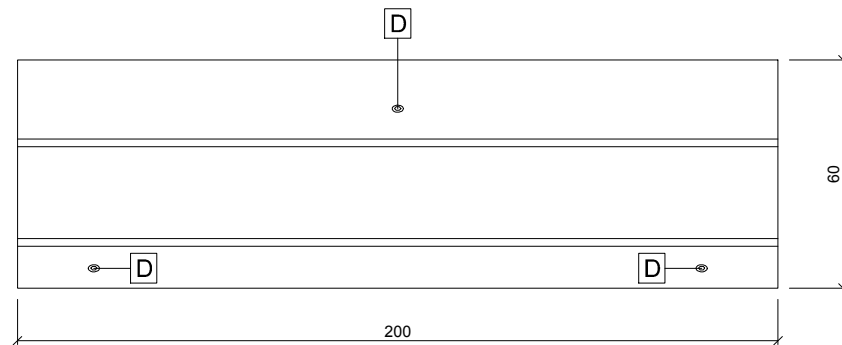


GEOMETRIA / GEOMETRY

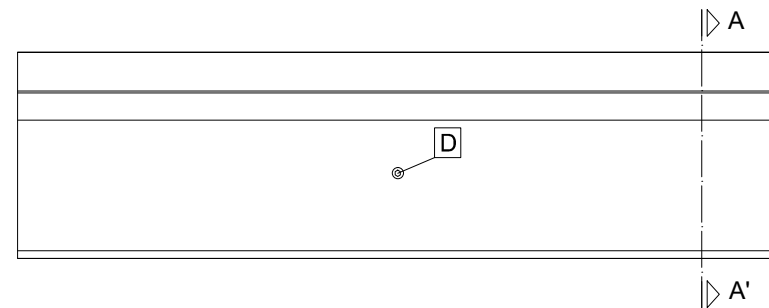
- A** barra corrugada / corrugated rod
- B** casquillo roscado / thread sleeve
- C** cáncamo / eyebolt
- D** tapa / stopper



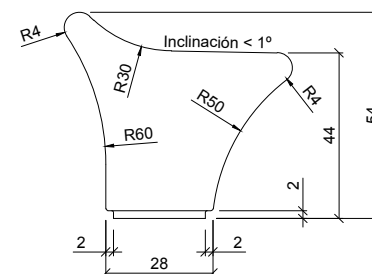
SISTEMA DE ELEVACIÓN / LIFTING SYSTEM



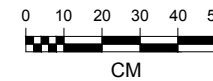
VISTA INFERIOR / BOTTOM VIEW



ALZADO / FRONT VIEW

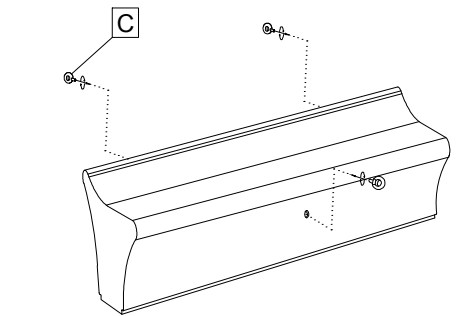
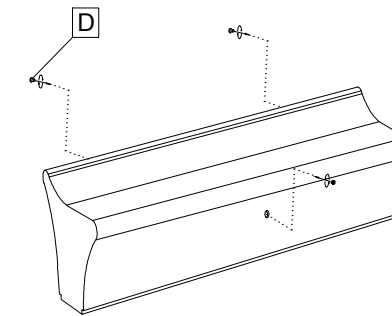


PERFIL / PROFIL VIEW

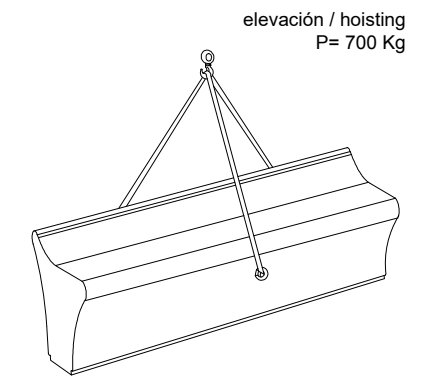
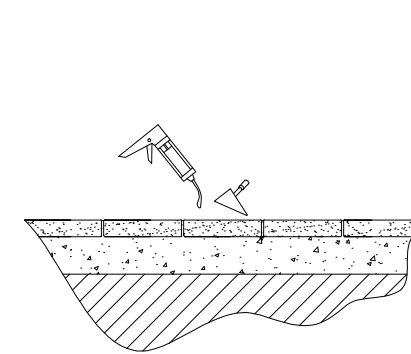


MANIPULACIÓN E INSTALACIÓN / HANDLING AND INSTALLATION

- 1** extraer tapa / extract stopper
- 2** enroscar cáncamo / thread the eyebolt

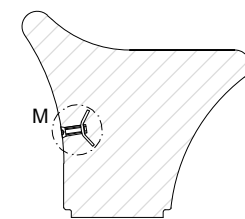


- 3** verter resina epoxy / pour resin epoxy
- 4** elevar e instalar / lift and install



elevación / hoisting
P= 700 Kg

ESPECIFICACIONES / SPECIFICATIONS

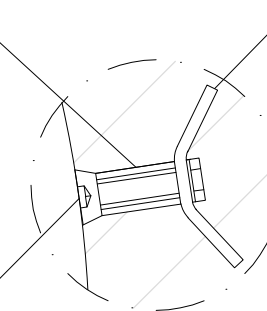


SECCIÓN A-A' / SECTION A-A'

B Casquillo M16 acero zincado alta precisión
Galvanized steel pipe M16 high precision

Barra corrugada acero negro Ø10
Corrugated rod black steel Ø10 **A**

D Tapa - Tornillo avellando M16 · A2
Stopper - Countersunk screw M16 · A2



DETALLE M / DETAIL M