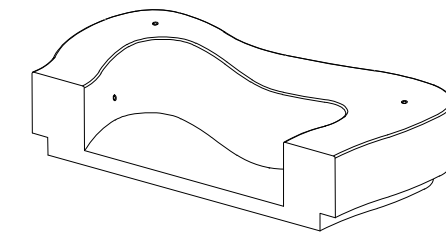


CARACTERÍSTICAS / FEATURES

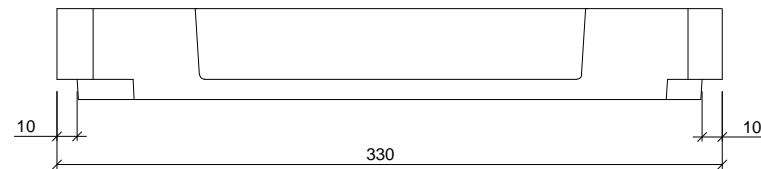
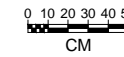
Material hormigón petra 1
Acabado decapado e hidrofugado
Dimensiones l. 330, a. 165, h. 45 cm.
Color ver carta de colores
Fijación simplemente apoyado o mediante resina epoxy
Peso / Capacidad 3570 Kg / 709 L
Bulto 330 x 165 x 60 cm
Peso bulto 3590 Kg

Material precast concrete petra 1
Finish scaled and waterproofed
Dimensions l. 330, w. 165, h. 45 cm
Colour see colour catalogue
Fixing resting on the ground or anchored with epoxy resin
Weight / Capacity 3570 Kg / 709 L
Package 330 x 165 x 60 cm
Weight package 3590 Kg

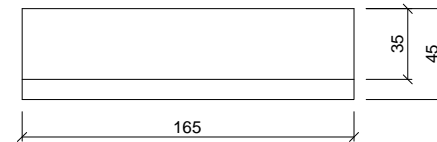
diseñador / design: Roger Albero



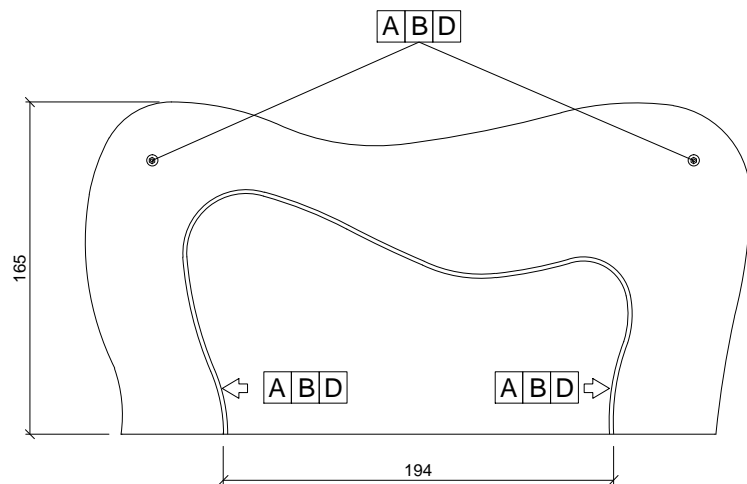
GEOMETRIA / GEOMETRY



ALZADO / FRONT VIEW

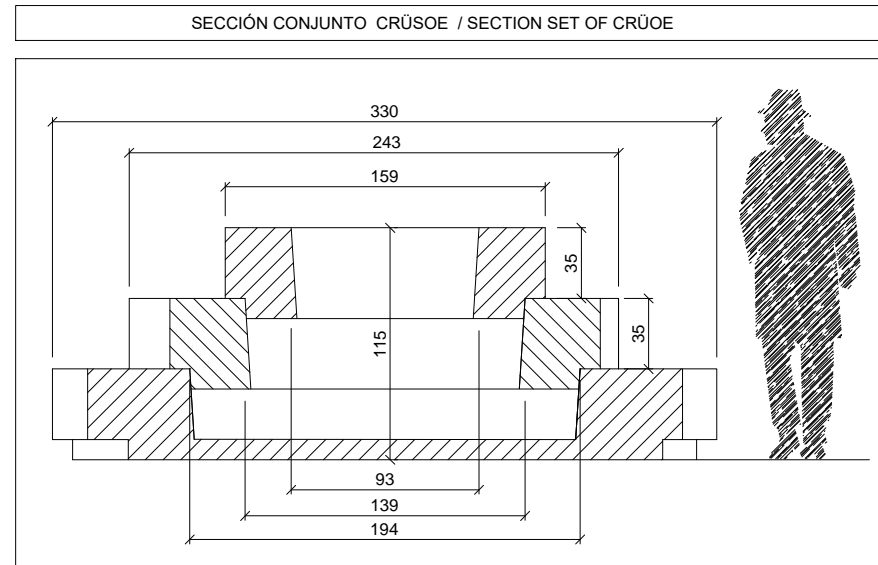


PERFIL / PROFIL VIEW



PLANTA / TOP VIEW

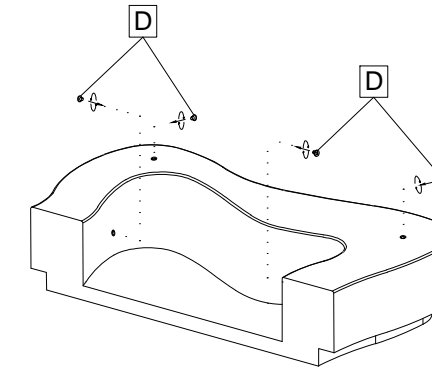
↑ ubicación del casquillo roscado
 location of steel socket threaded



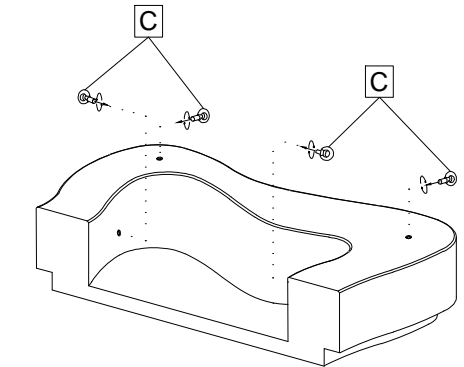
SECCIÓN CONJUNTO CRÚSOE / SECTION SET OF CRÚOE

MANIPULACIÓN E INSTALACIÓN / HANDLING AND INSTALLATION

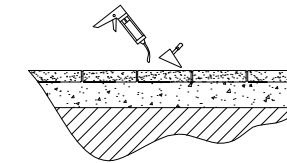
1 extraer tapa / extract stopper



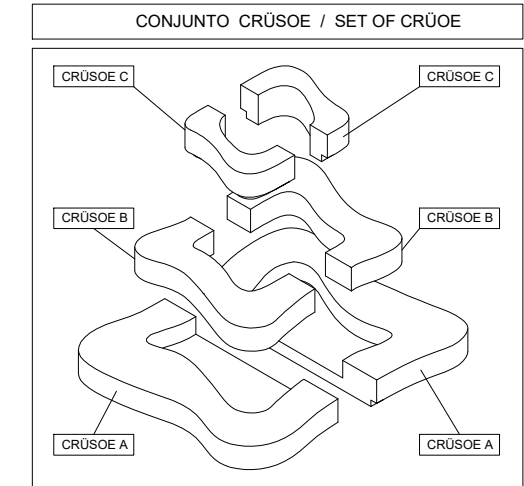
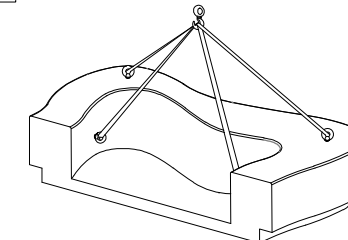
2 enroscar cáncamo / thread the eyebolt



3 verter resina epoxy / pour resin epoxy

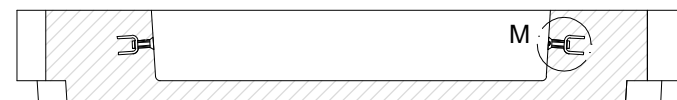


4 elevar e instalar / lift and install



se suministra instrucciones de montaje para el conjunto crúsoe
 instructions assembly are supplied for montage set of Crusoe

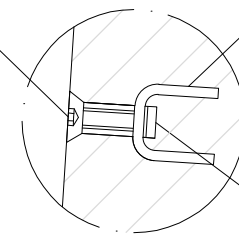
ESPECIFICACIONES / SPECIFICATIONS



SECCIÓN / SECTION

D Tornillo avellanado M16
 Countersunk screw M16

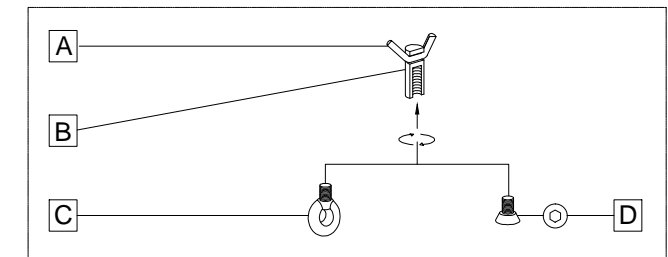
A Barra corrugada acero negro Ø10
 Corrugated rod black steel Ø10



B Casquillo M16 - Tubo acero zincado alta precisión
 Galvanized steel threaded sleeve M16 high precision

DETALLE M / DETAIL M

SISTEMA DE ELEVACIÓN / LIFTING SYSTEM



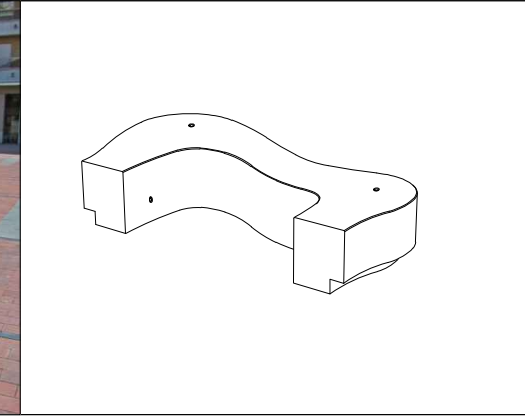
A barra corrugada / corrugated rod C cáncamo / eyebolt
 B casquillo roscado / thread sleeve D tapa / stopper

CARACTERÍSTICAS / FEATURES

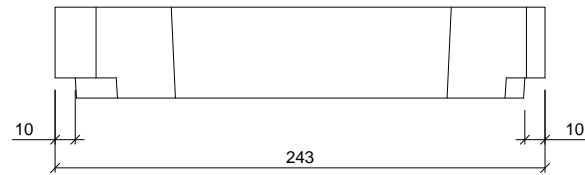
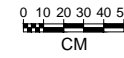
Material hormigón petra 1
Acabado decapado e hidrofugado
Dimensiones l. 243, a. 131, h. 45 cm.
Color ver carta de colores
Fijación simplemente apoyado o mediante resina epoxy
Peso 1815 Kg
Bulto 330 x 165 x 60 cm
Peso bulto 3590 Kg

Material precast concrete petra 1
Finish scaled and waterproofed
Dimensions l. 243, w. 131, h. 45 cm
Colour see colour catalogue
Fixing resting on the ground or anchored with epoxy resin
Weight 1815 Kg
Package 330 x 165 x 60 cm
Weight package 3590 Kg

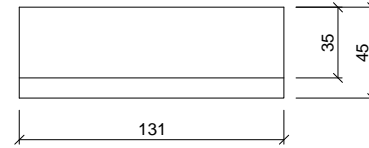
dineñador / design: Roger Albero



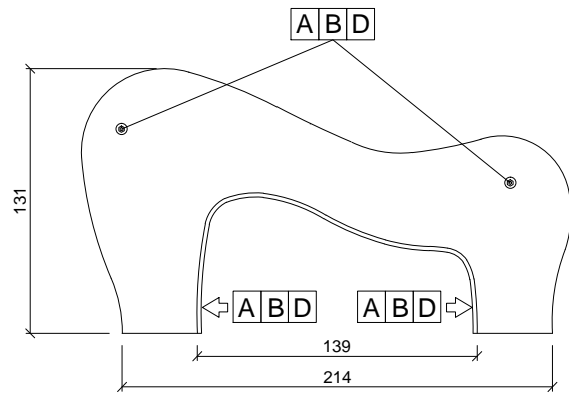
GEOMETRIA / GEOMETRY



ALZADO / FRONT VIEW

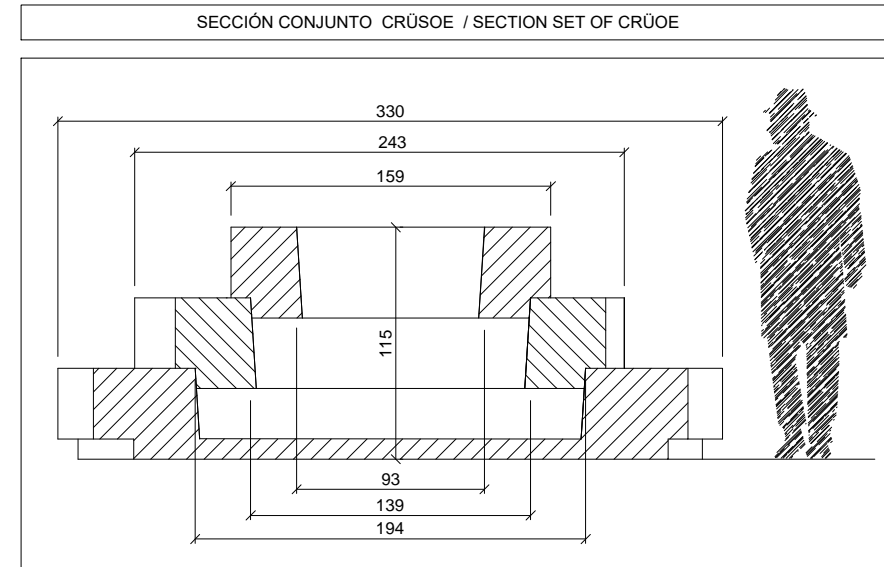


PERFIL / PROFIL VIEW



PLANTA / TOP VIEW

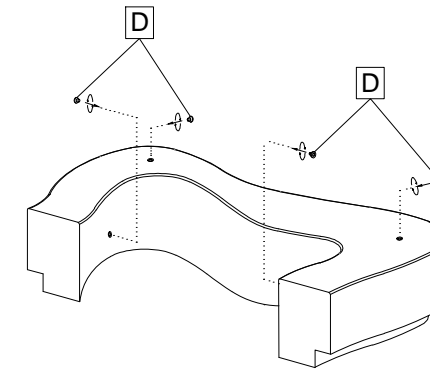
↑ ubicación del casquillo roscado
 location of steel socket threaded



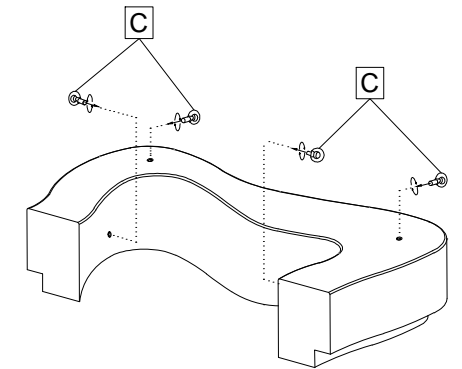
SECCIÓN CONJUNTO CRUSOE / SECTION SET OF CRUSOE

MANIPULACIÓN E INSTALACIÓN / HANDLING AND INSTALLATION

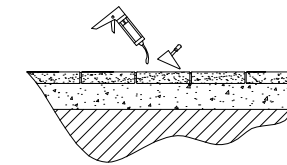
1 extraer tapa / extract stopper



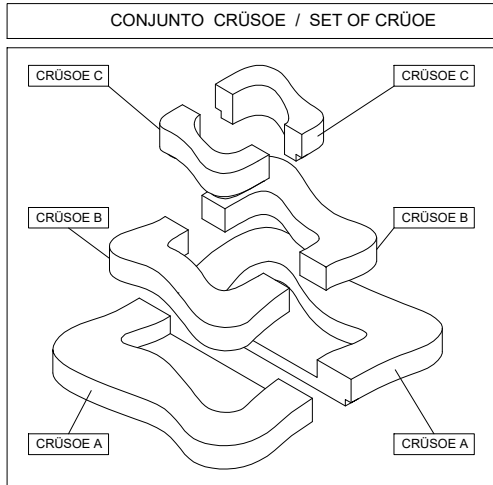
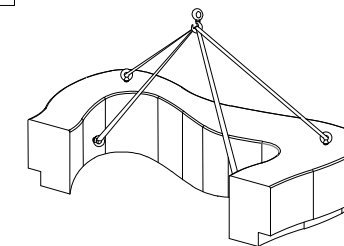
2 enroscar cáncamo / thread the eyebolt



3 verter resina epoxy / pour resin epoxy



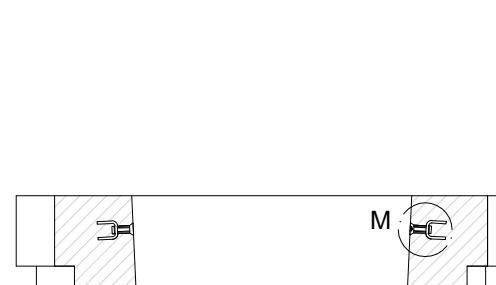
4 elevar e instalar / lift and install



CONJUNTO CRUSOE / SET OF CRUSOE

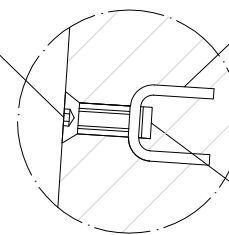
se suministra instrucciones de montaje para el conjunto crúsoe
 instructions assembly are supplied for montage set of Crusoe

ESPECIFICACIONES / SPECIFICATIONS



SECCIÓN / SECTION

D Tornillo avellanado M16
 Countersunk screw M16

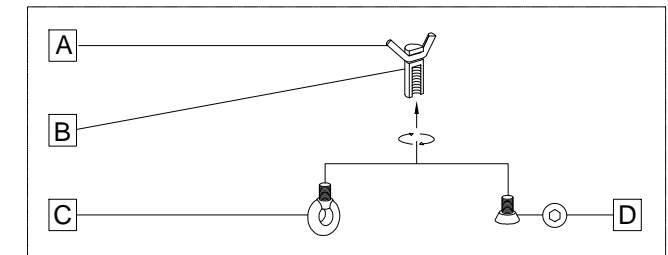


DETALLE M / DETAIL M

A Barra corrugada acero negro Ø10
 Corrugated rod black steel Ø10

B Casquillo M16 - Tubo acero zincado alta precisión
 Galvanized steel threaded sleeve M16 high precision

SISTEMA DE ELEVACIÓN / LIFTING SYSTEM



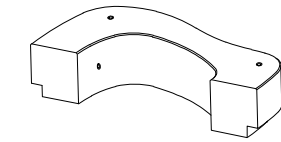
A barra corrugada / corrugated rod C cáncamo / eyebolt
 B casquillo roscado / thread sleeve D tapa / stopper

CARACTERÍSTICAS / FEATURES

Material hormigón petra 1
Acabado decapado e hidrofugado
Dimensiones l. 159, a. 80, h. 45 cm.
Color ver carta de colores
Fijación simplemente apoyado o mediante resina epoxy
Peso 685 Kg
Bulto 159 x 80 x 60 cm
Peso bulto 700 Kg

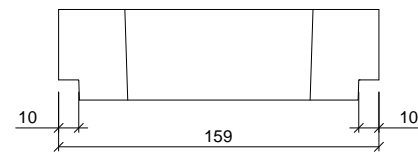
Material precast concrete petra 1
Finish scaled and waterproofed
Dimensions l. 159, w. 80, h. 45 cm
Colour see colour catalogue
Fixing resting on the ground or anchored with epoxy resin
Weight 685 Kg
Package 159 x 80 x 60 cm
Weight package 700 Kg

diseñador / design: Roger Albero

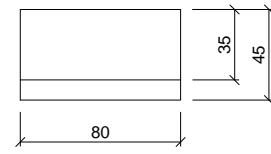


GEOMETRIA / GEOMETRY

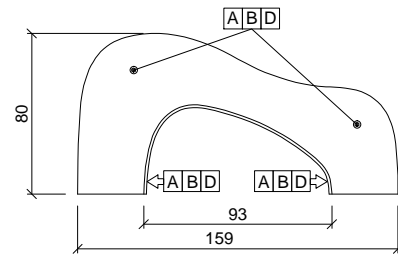
0 10 20 30 40 50
CM



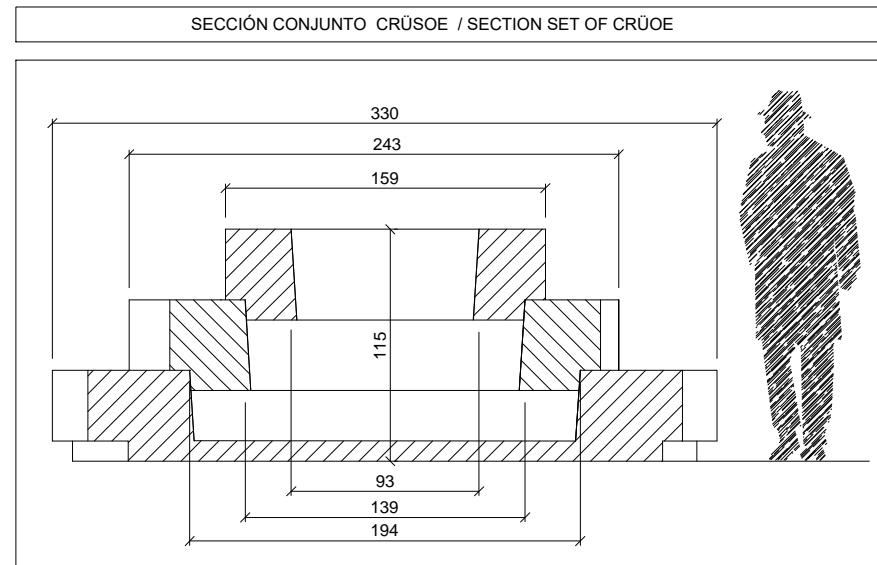
ALZADO / FRONT VIEW



PERFIL / PROFIL VIEW



PLANTA / TOP VIEW

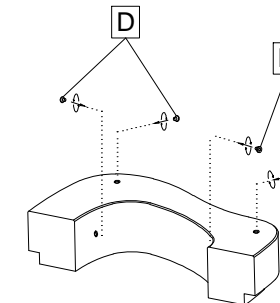


SECCIÓN CONJUNTO CRÜOE / SECTION SET OF CRÜOE

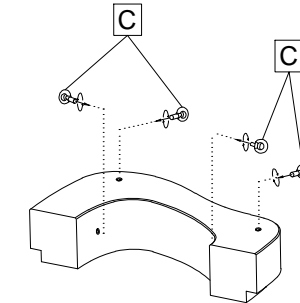
↑ ubicación del casquillo roscado
location of steel socket threaded

MANIPULACIÓN E INSTALACIÓN / HANDLING AND INSTALLATION

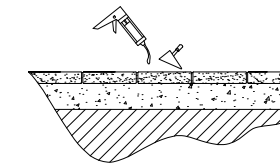
1 extraer tapa / extract stopper



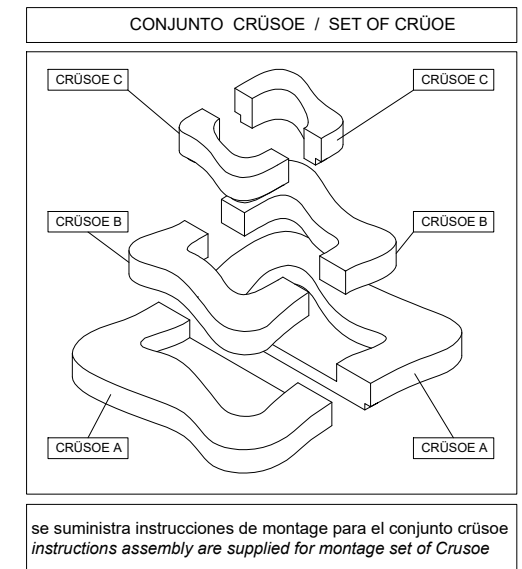
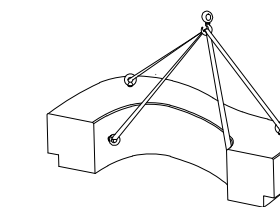
2 enroscar cáncamo / thread the eyebolt



3 verter resina epoxy / pour resin epoxy

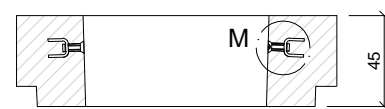


4 elevar e instalar / lift and install



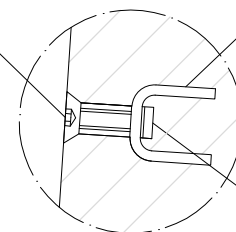
se suministra instrucciones de montaje para el conjunto crüoe
instructions assembly are supplied for montage set of Crusoe

ESPECIFICACIONES / SPECIFICATIONS



SECCIÓN / SECTION

D Tornillo avellanado M16
Countersunk screw M16

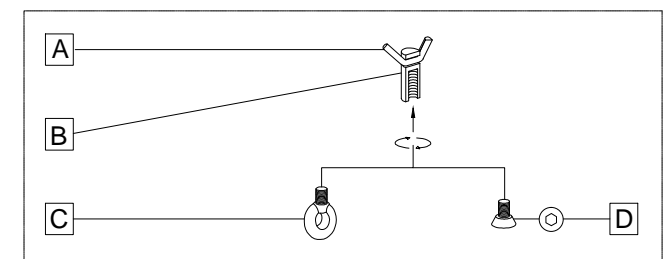


DETALLE M / DETAIL M

A Barra corrugada acero negro Ø10
Corrugated rod black steel Ø10

B Casquillo M16 - Tubo acero zincado alta precisión
Galvanized steel threaded sleeve M16 high precision

SISTEMA DE ELECCIÓN / LIFTING SYSTEM



A barra corrugada / corrugated rod C cáncamo / eyebolt
B casquillo roscado / thread sleeve D tapa / stopper