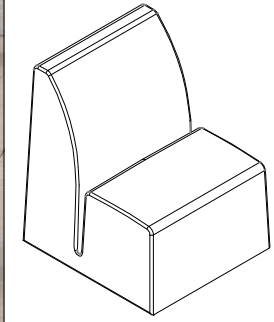


**CARACTERÍSTICAS / FEATURES**

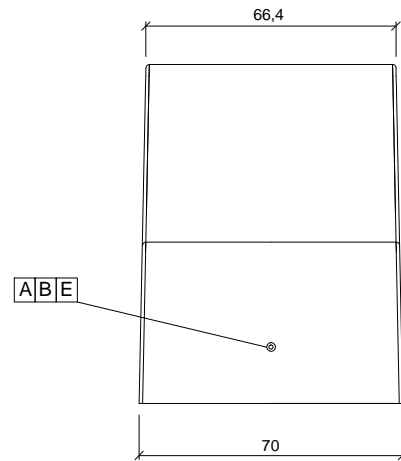
**Material** hormigón petra 1  
**Acabado** decapado e hidrofugado  
**Dimensiones** l. 70, a. 76, h. 90 cm.  
**Color** ver carta de colores  
**Fijación** simplemente apoyado o mediante resina epoxy  
**Peso** 650 Kg  
**Palet** 100 x 100 x 105 cm  
**Peso palet** 715 Kg

**Material** precast concrete petra 1  
**Finish** scaled and waterproofed  
**Dimensions** l. 70, w. 76, h. 90 cm  
**Colour** see colour catalogue  
**Fixing** resting on the ground or anchored with epoxy resin  
**Weight** 650 Kg  
**Palet** 100 x 100 x 105 cm  
**Weight pallet** 715 Kg

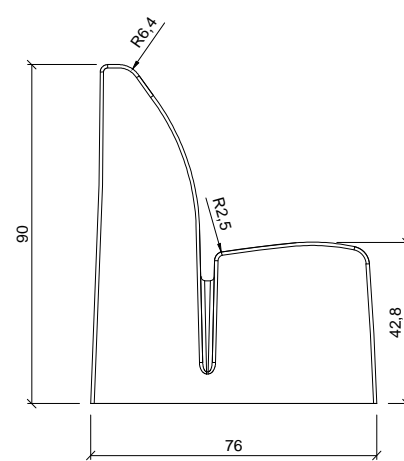
diseñador / design: Xavi Ferrús



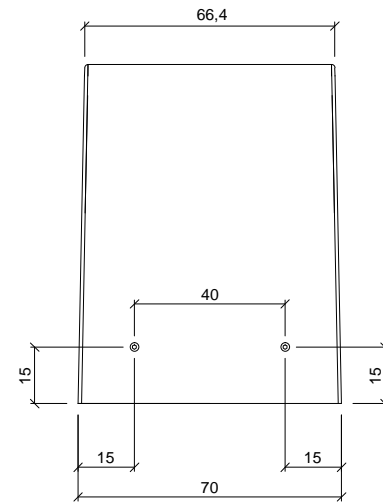
**GEOMETRIA / GEOMETRY**



ALZADO / FRONT VIEW



PERFIL / RIGHT SIDE

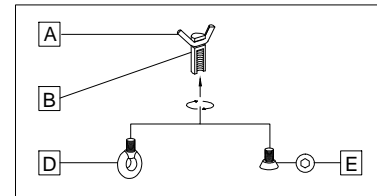


VISTA SUPERIOR / TOP VIEW



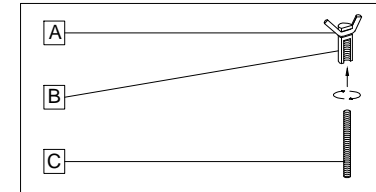
ESCALA EN CM

SISTEMA DE ELEVACIÓN / ANCHORAGE SYSTEM



- A barra corrugada / corrugated rod
- B casquillo roscado / thread sleeve
- D cáncamo / eyebolt
- E tapa / cup

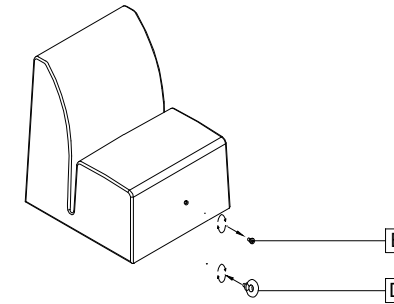
SISTEMA DE FIJACIÓN / LIFTING SYSTEM



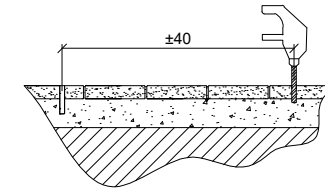
- A barra corrugada / corrugated rod
- B casquillo roscado / thread sleeve
- C varilla roscada / thread the rod

**MANIPULACIÓN E INSTALACIÓN / HANDLING AND INSTALLATION**

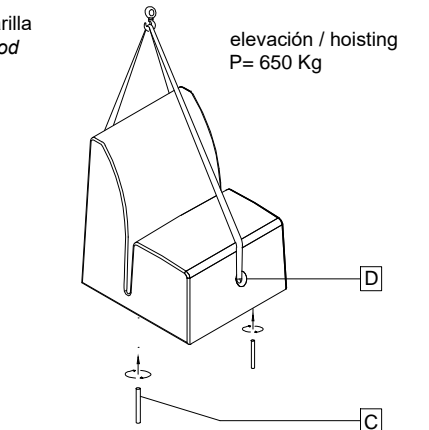
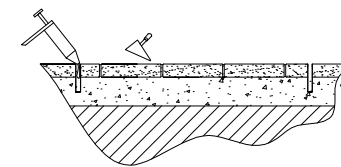
1 extraer tapa, enroscar cáncamo, elevar y enroscar varilla  
 extract cup, thread the eyebolt, lift and threaded the rod



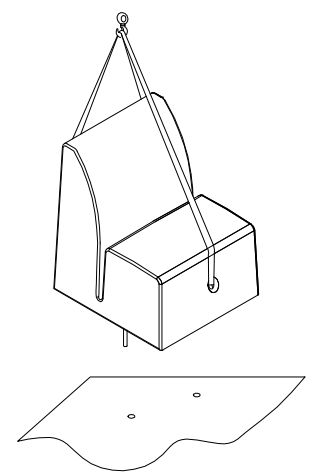
2 perforar 2 agujeros a distancia ± 40 cm  
 drill 2 holes each at a distance ± 40 cm



3 verter resina epoxy / pour resin epoxy



4 insertar la varilla en el agujero  
 insert metal rod in hole



**ESPECIFICACIONES / SPECIFICATIONS**

