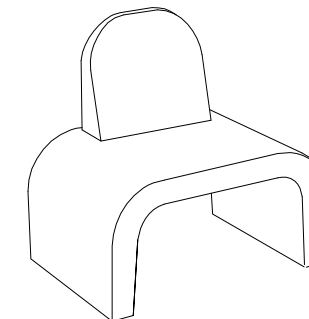


CARACTERISTICAS / FEATURES

Material hormigón petra 1
Acabado decapado e hidrofugado
Dimensiones l. 85, a. 59, h. 85 cm.
Color ver carta de colores
Fijación simplemente apoyado o mediate resina epoxi
Peso 231 Kg
Palet 120 x 100 x 100 cm
Peso palet 261 Kg

Material precast concrete petra 1
Colour scaled and waterproofed
Finish l. 85, a. 59, h. 85 cm.
Colour see colour catalogue
Fixing resting on the ground
Weight 231 Kg
Pallet 120 x 100 x 100 cm
Weight pallet 261 Kg

diseñador / design: I+D mago:urban



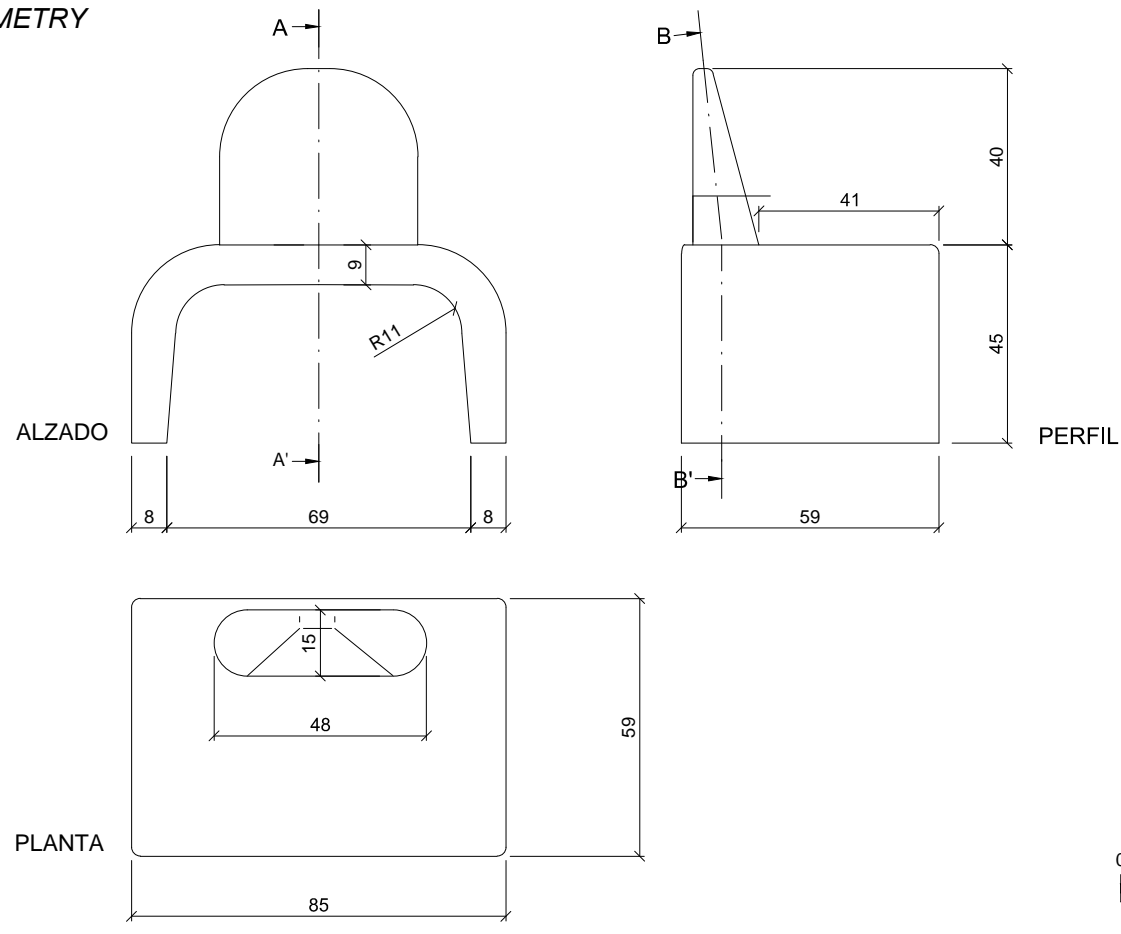
GRAP C

Tàrrega, Lleida. - Tel. +34 973 15 87 03 - www.magourban.com - info@magourban.com

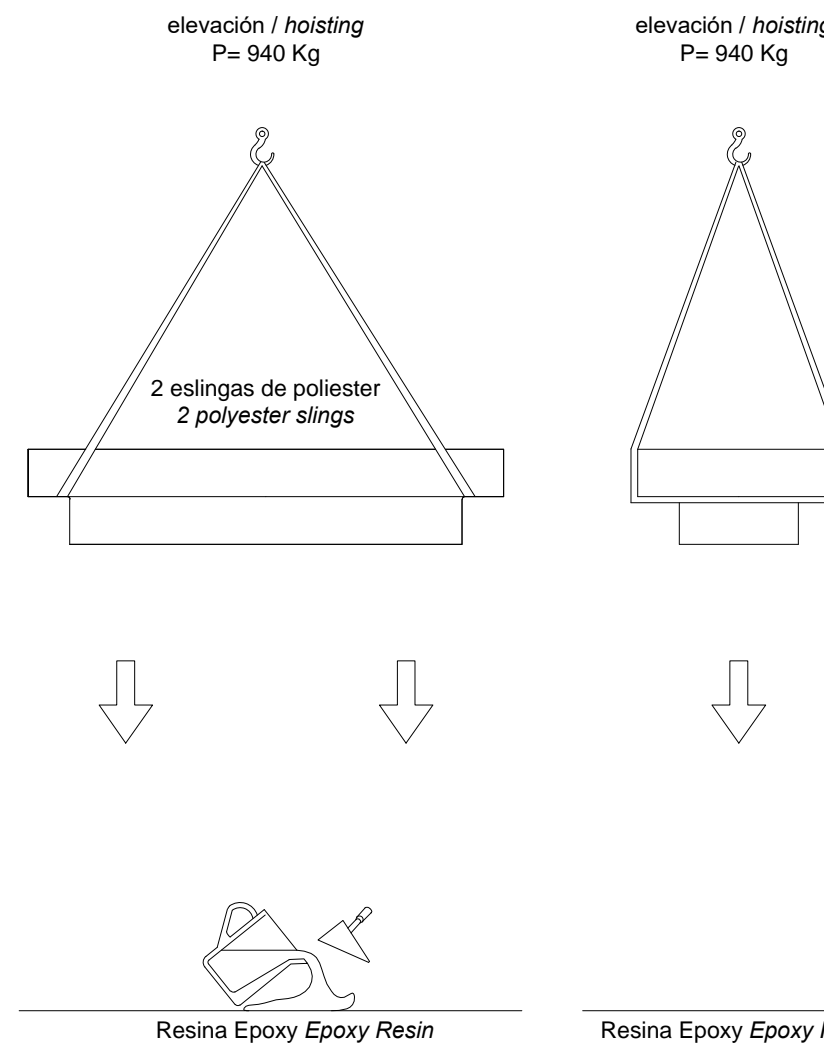
magourban



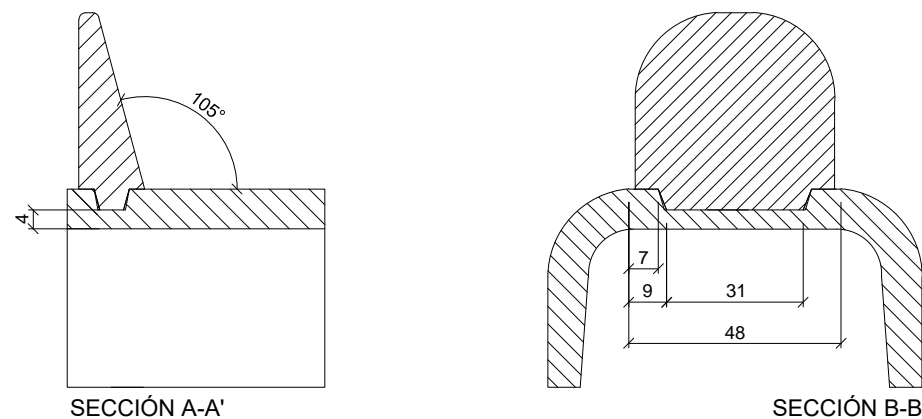
GEOMETRIA / GEOMETRY



MANIPULACIÓN E INSTALACIÓN / HANDLING AND INSTALLATION



ESPECIFICACIONES / SPECIFICATIONS

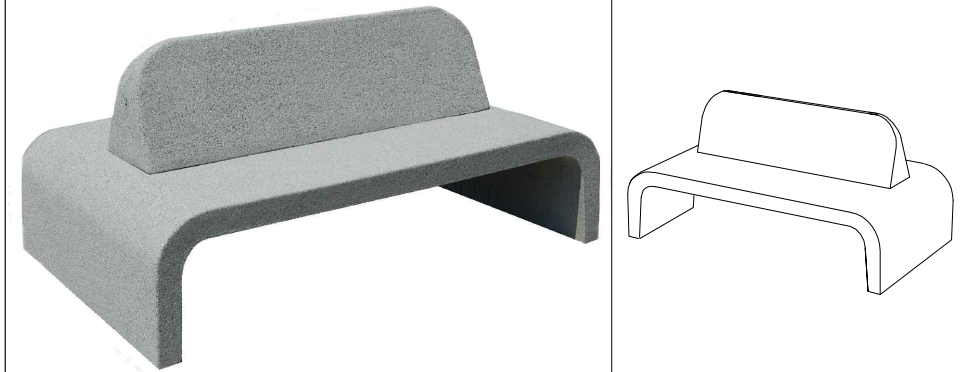


CARACTERÍSTICAS / FEATURES

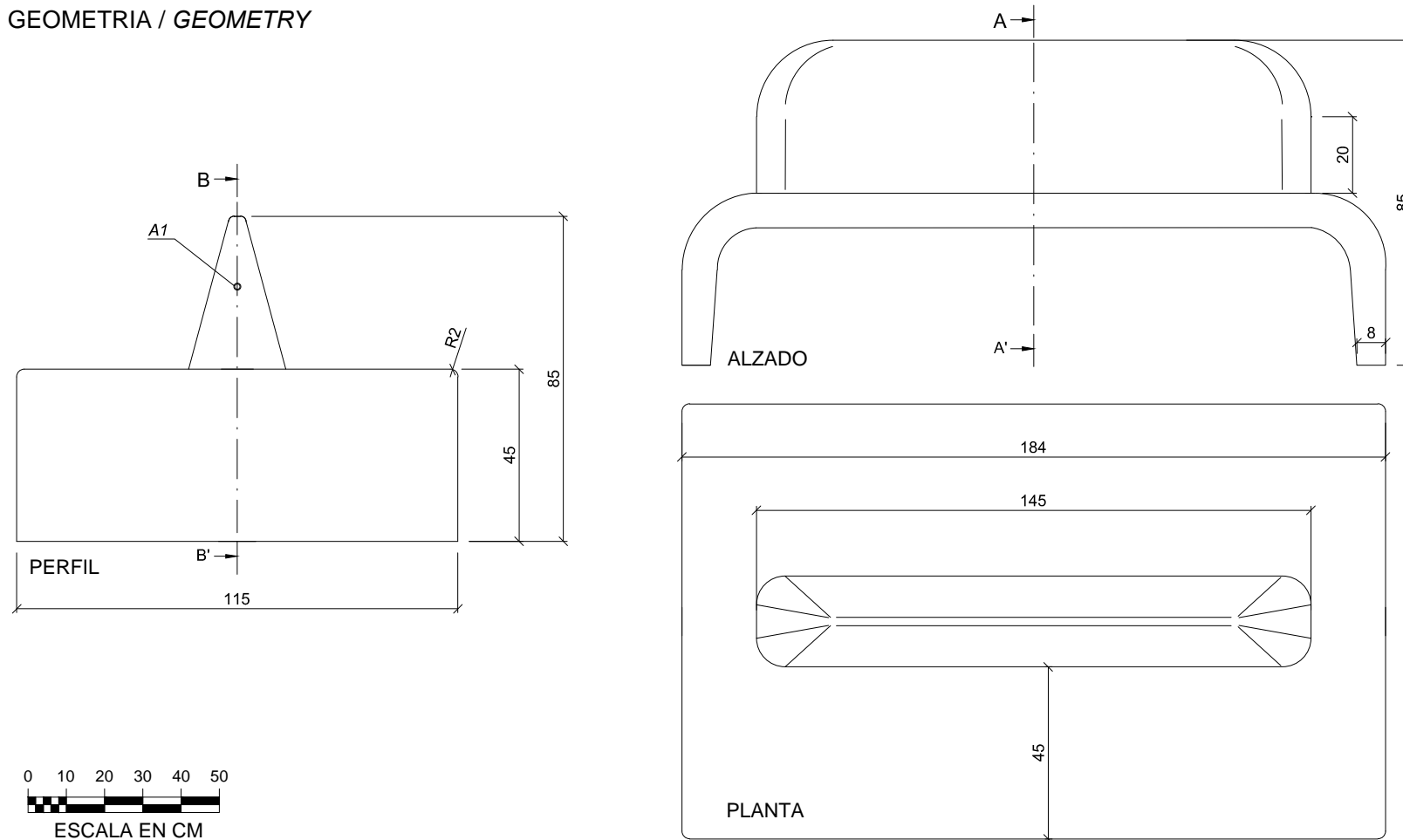
Material hormigón petra 1
Acabado decapado e hidrofugado
Dimensiones l. 184, a. 115, h. 85 cm.
Color ver carta de colores
Fijación simplemente apoyado o mediante resina epoxi
Peso 810 Kg
Bulto 200 x 120 x 100 cm
Peso bulto 840 Kg

Material concrete petra 1
Finish scaled and waterproofed
Dimensions l. 184, a. 115, h. 85 cm.
Colour see colour catalogue
Fixing resting on the ground or with resin epoxy
Weight 810 Kg
Package 200 x 100 x 100 cm
Weight package 840 Kg

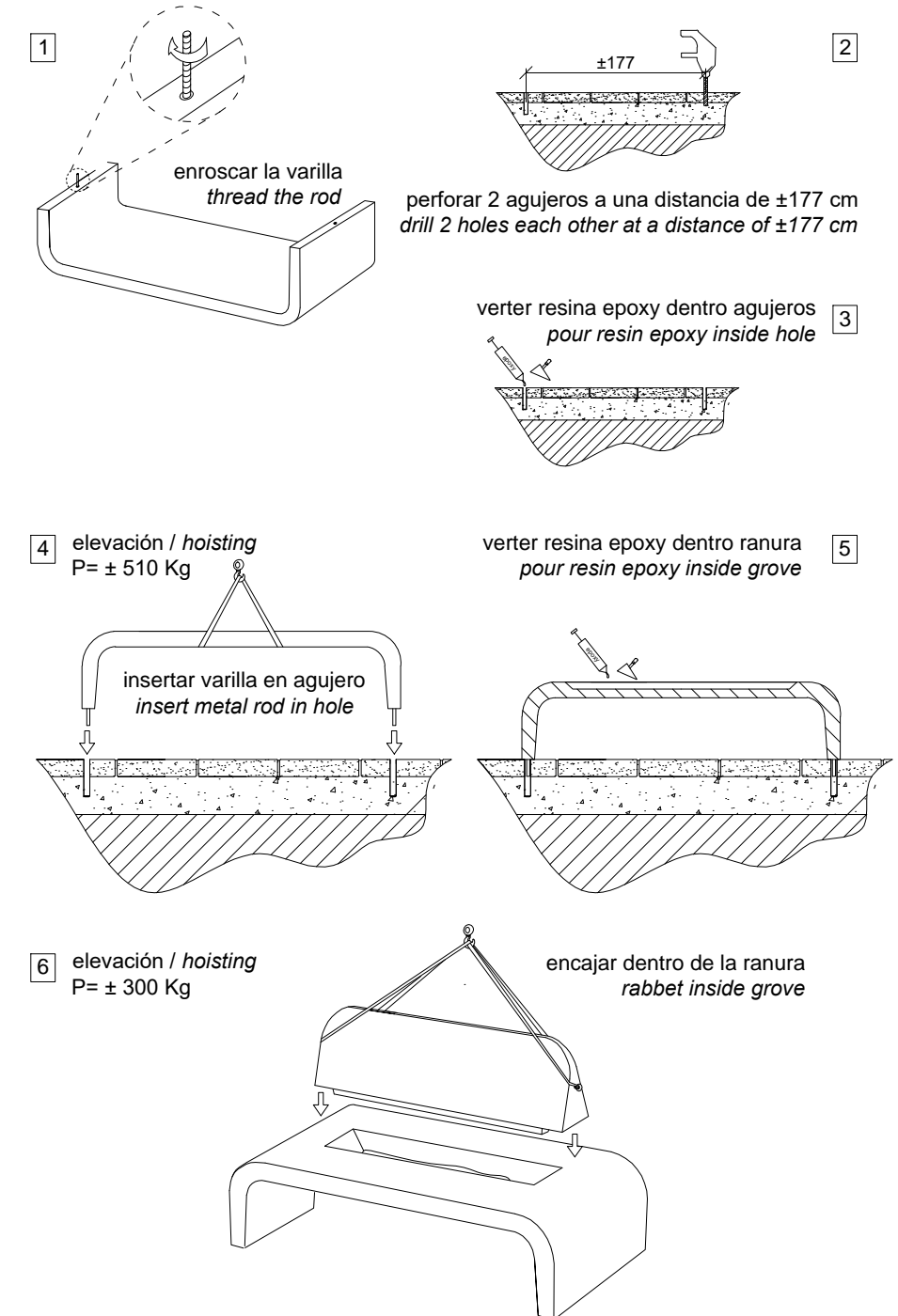
diseñador / design: I+D mago:urban



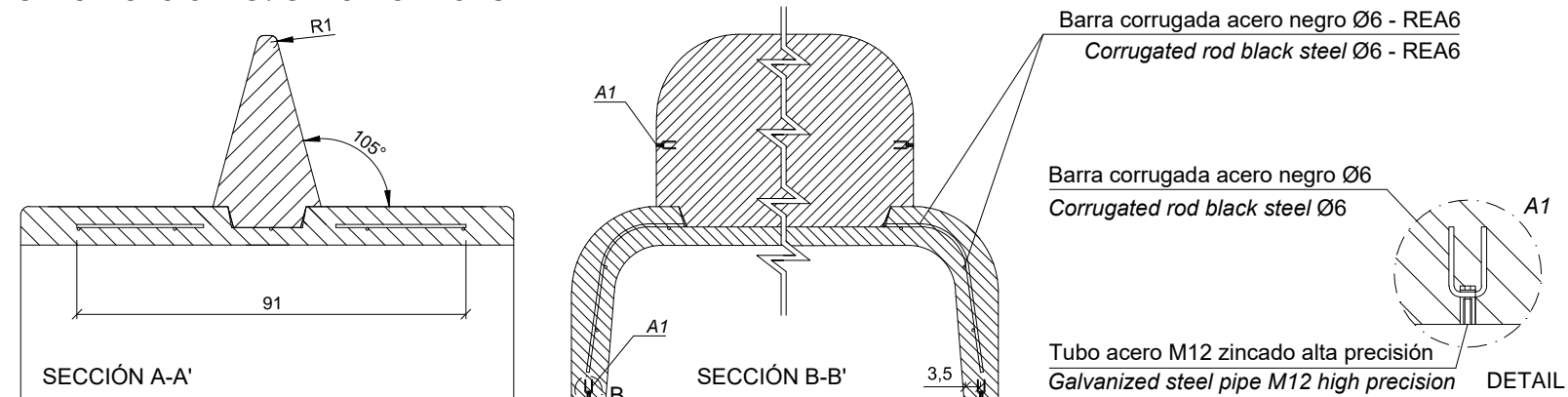
GEOMETRIA / GEOMETRY



MANIPULACIÓN E INSTALACIÓN / HANDLING AND INSTALLATION



ESPECIFICACIONES / SPECIFICATIONS

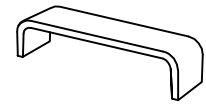


CARACTERISTICAS / FEATURES

Material hormigón petra 1
Acabado decapado e hidrofugado
Dimensiones l. 184, a. 45, h. 45 cm.
Color ver carta de colores
Fijación simplemente apoyado o mediate resina epoxi
Peso 214 Kg
Palet 205 x 110 x 150 cm
Peso palet 244 Kg

Material precast concrete petra 1
Finish scaled and waterproofed
Dimensions l. 184, a. 45, h. 45 cm.
Colour see colour catalogue
Fixing resting on the ground or with resin epoxy
Weight 214 Kg
Pallet 205 x 110 x 150 cm
Weight pallet 244 Kg

dineñador / design: I+D mago:urban

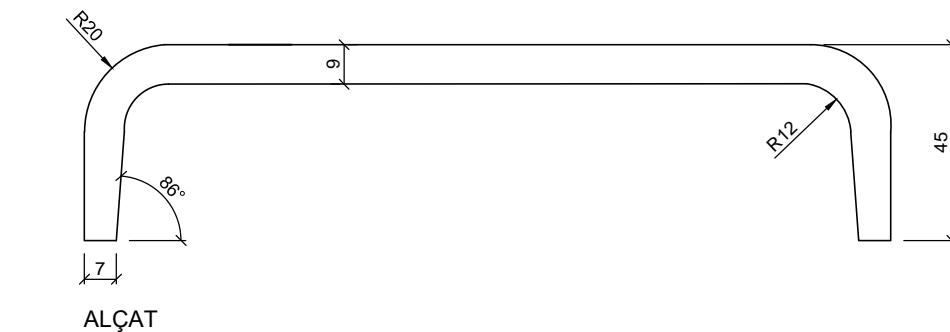


GRAP G

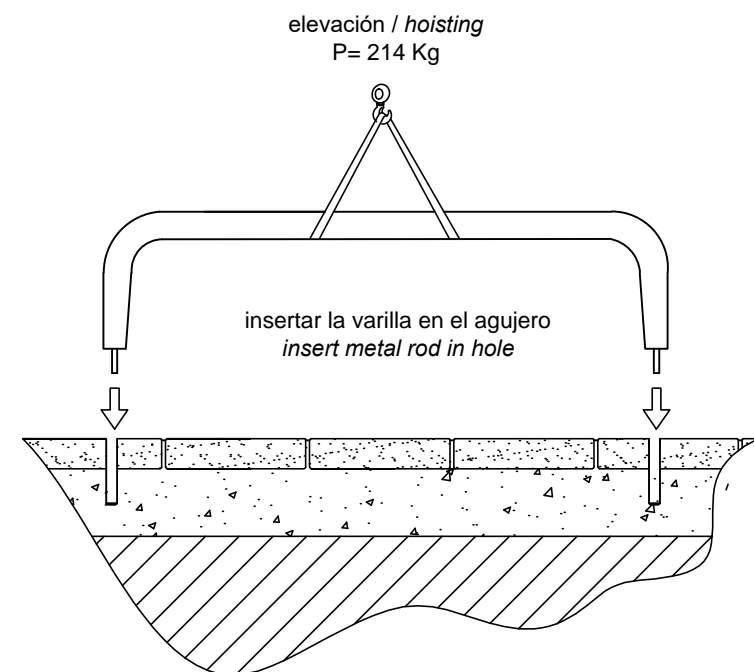
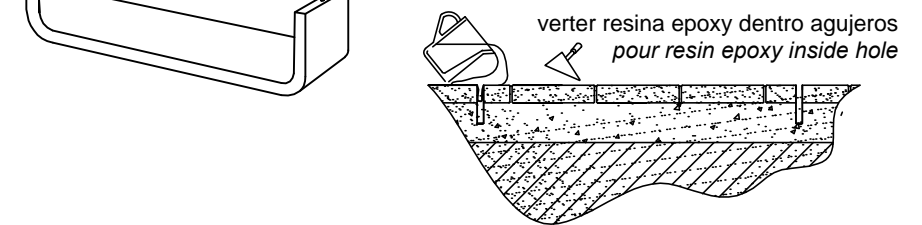
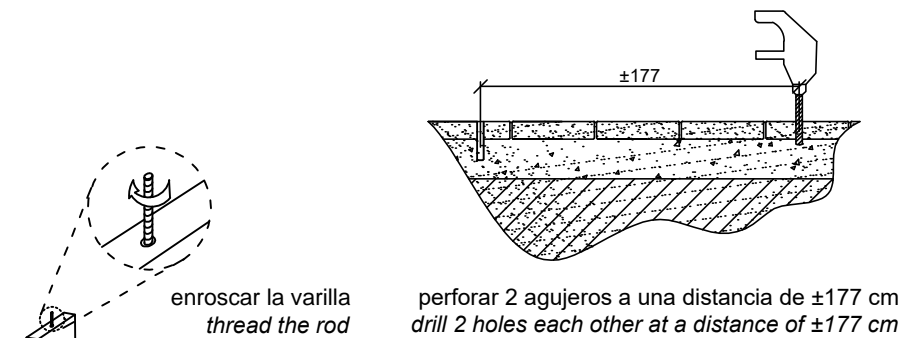
Tàrrega, Lleida. - Tel. +34 973 15 87 03 - www.magourban.com - info@magourban.com

m magourban

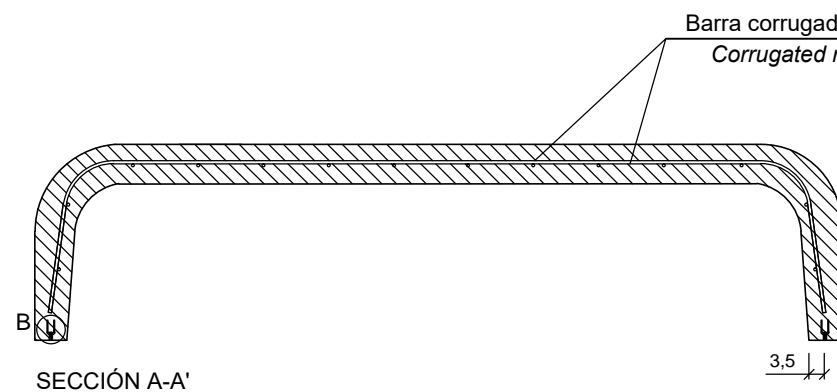
GEOMETRIA / GEOMETRY



MANIPULACIÓN E INSTALACIÓN / HANDLING AND INSTALLATION



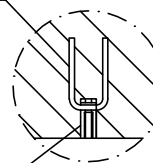
ESPECIFICACIONES / SPECIFICATIONS



Barra corrugada acero negro Ø6 - REA6
 Corrugated rod black steel Ø6 - REA6

Barra corrugada acero negro Ø6 - REA6
 Corrugated rod black steel Ø6 - REA6

Casquillo M12 - Tubo acero zincado alta precisión
 Tube M12 - Galvanized steel pipe high precision



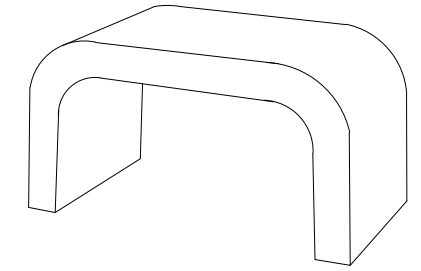
DETALLE B

CARACTERÍSTICAS / FEATURES

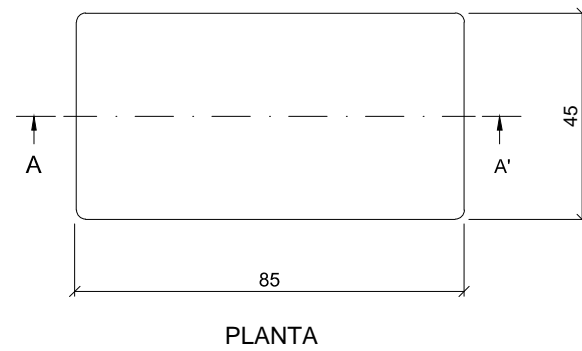
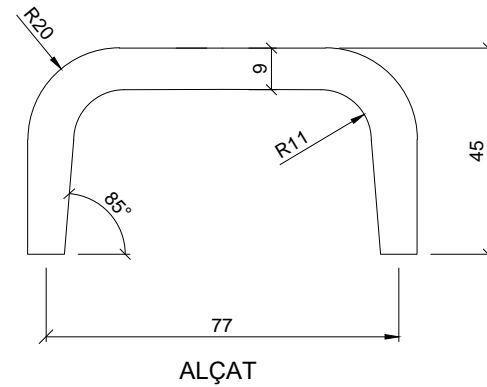
Material hormigón petra 1
Acabado decapado e hidrofugado
Dimensiones l. 85, a. 45, h. 45 cm.
Color ver carta de colores
Fijación simplemente apoyado o mediate resina epoxi
Peso 125 Kg
Palet 120 x 100 x 65 cm [4u / bulto]
Peso palet 600 Kg

Material precast concrete petra 1
Finish scaled and waterproofed
Dimensions l. 85, a. 45, h. 45 cm.
Colour see colour catalogue
Fixing resting on the ground or with resin epoxy
Weight 125 Kg
Pallet 120 x 100 x 65 cm [4u / package]
Weight pallet 600 Kg

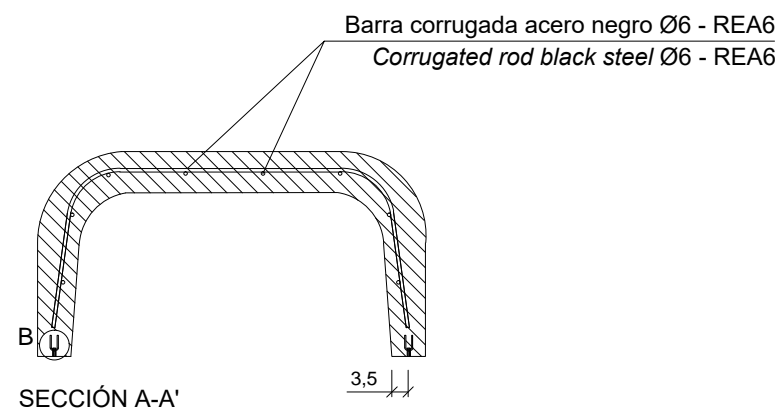
diseñador / design: I+D magourban



GEOMETRIA / GEOMETRY

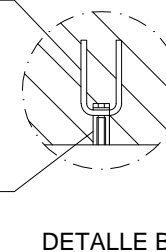


ESPECIFICACIONES / SPECIFICATIONS

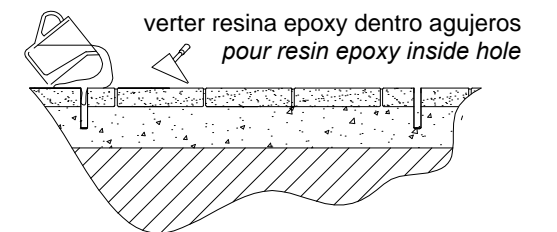
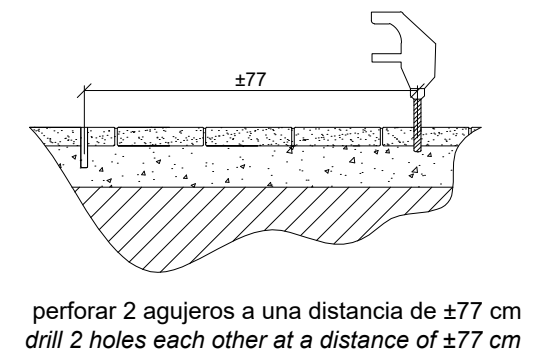
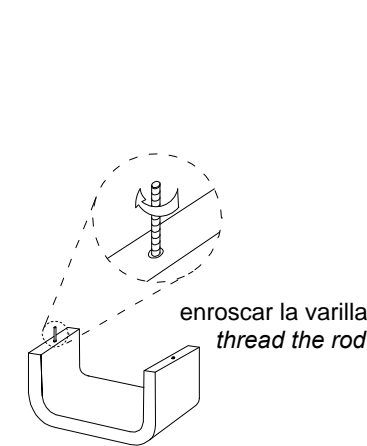


Barra corrugada acero negro Ø6 - REA6
 Corrugated rod black steel Ø6 - REA6

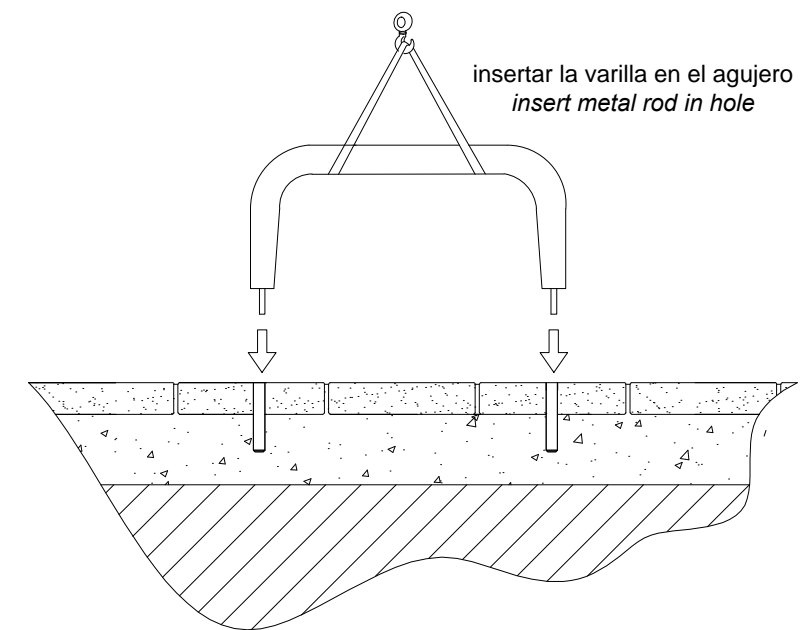
Casquillo M12 - Tubo acero zincado alta precisión
 Tube M12 - Galvanized steel pipe high precision



MANIPULACIÓN E INSTALACIÓN / HANDLING AND INSTALLATION



elevación / hoisting
 P= 214 Kg

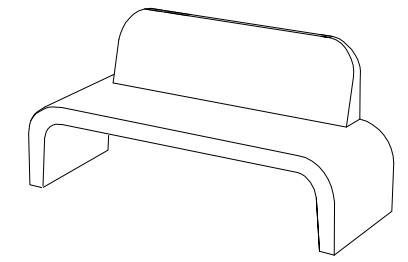


CARACTERÍSTICAS / FEATURES

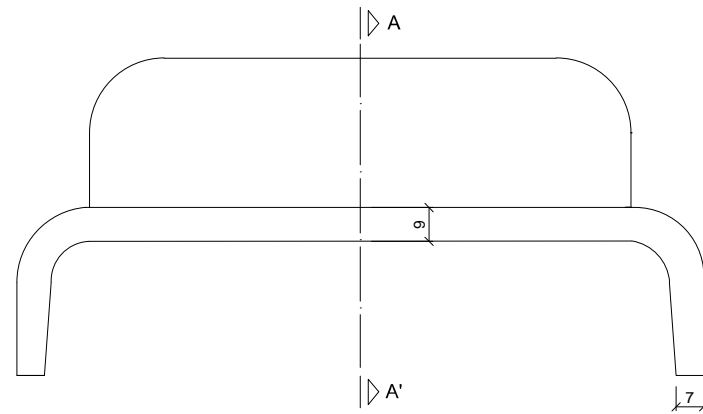
Material hormigón petra 1
Acabado decapado e hidrofugado
Dimensiones l. 184, a. 63, h. 85 cm.
Color ver carta de colores
Fijación simplemente apoyado o mediate resina epoxi
Peso 415 Kg
Bulto 200 x 100 x 100 cm [4u / bulto]
Peso bulto 1700 Kg

Material precast concrete petra 1
Finish scaled and waterproofed
Dimensions l. 184, a. 63, h. 85 cm.
Colour see colour catalogue
Fixing resting on the ground or with resin epoxy
Weight 415 Kg
Package 200 x 100 x 100 cm [4u / bulto]
Weight package 1700 Kg

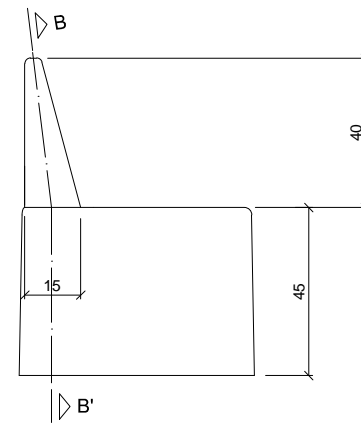
diseñador / design: I+D mago:urban



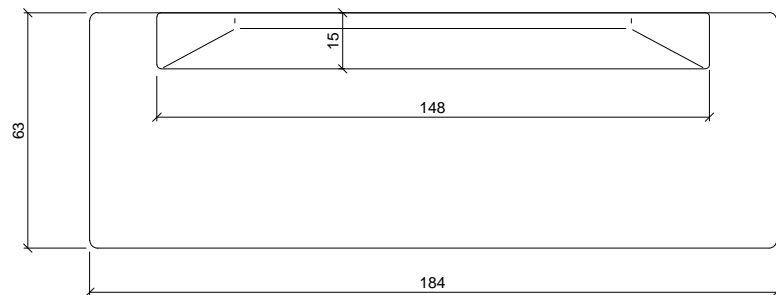
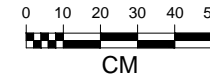
GEOMETRIA / GEOMETRY



ALZADO / FRONT VIEW



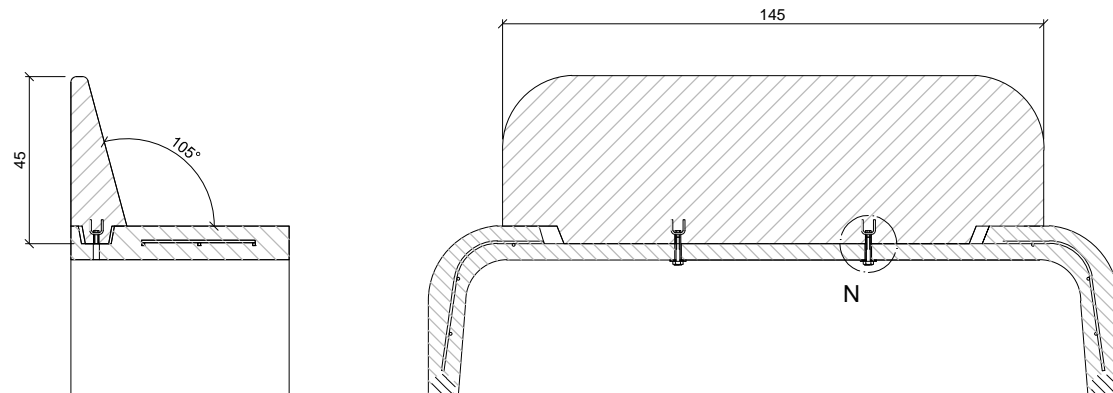
PERFIL / RIGHT SIDE



PLANTA / TOP VIEW

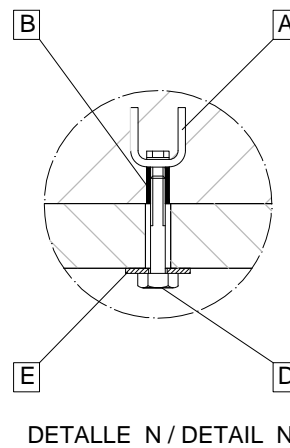
- A** Barra corrugada acero negro Ø6 / Corrugated rod black steel Ø6
- B** Tubo roscado M12 de acero galvanizado/ Galvanized steel threaded sleeve M12
- C** Útil centrador / Centering pin
- D** Tornillo M12x60 - DIN935 / Screw thread M12x60 - DIN935
- E** Arandela [DIN 9021] / Washer [DIN 9021]

ESPECIFICACIONES / SPECIFICATIONS



SECCIÓN A-A' / SECTION A-A'

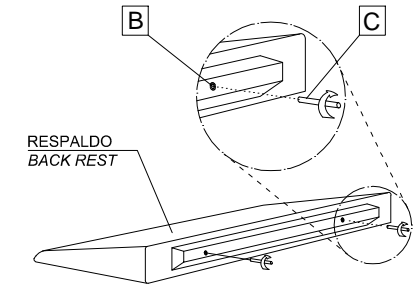
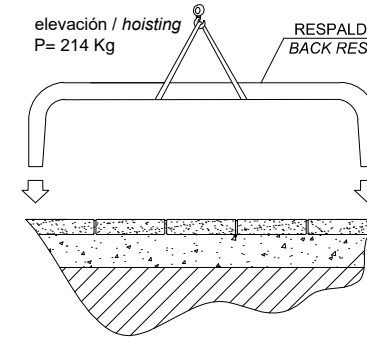
SECCIÓN B-B' / SECTION B-B'



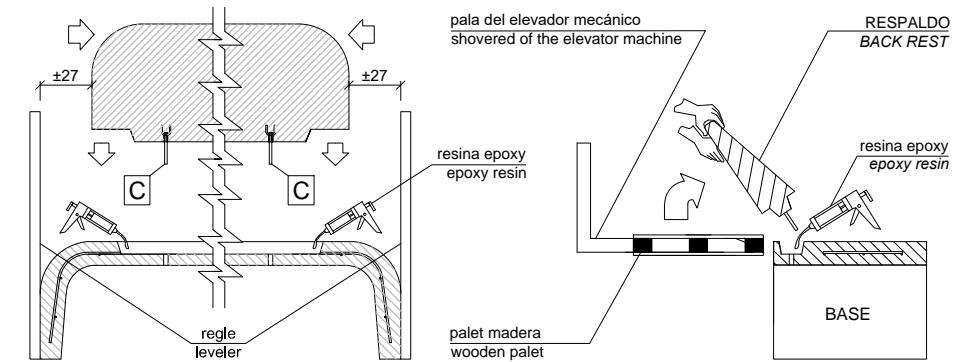
DETALLE N / DETAIL N

MANIPULACIÓN E INSTALACIÓN / HANDLING AND INSTALLATION

- 1 elevar e instalar base / lift and install base
- 2 enroscar los dos centradores en el respaldo thread two centering pins into the back rest



- 3 verter resina epoxy dentro ranura y instalar el respaldo en la base ajustándolo por sus lados mediante reglas y haciendo coincidir el útil centrador a los agujeros de la base pour resin epoxy inside the groove and install the back rest centering on the base making the centering pin fit with the holes in the base



- 4 extraer el útil centrador por debajo la base extract centering pin under the base
- 5 roscar tornillo y arandela por debajo la base para fijarlo screw in the screw by hand, along with the washer, under the base to secure it

